

Серія  
**СР**



■ **Застосування**

Шумоглушник застосовується для поглинання шуму, що виникає під час роботи вентиляційного обладнання та поширюється повітропроводами вентиляційних систем. Використовується для встановлення у круглих каналах. Значно зменшує рівень шуму в повітропроводі (див. таблицю «Зменшення рівня шуму»). Шумоглушник використовується спільно зі звукоізолюваним вентилятором у тих випадках, коли вимоги зі зменшення рівня шуму висуваються не лише до повітропроводу, але й до обладнання в цілому.

Серія  
**СРФ**



■ **Конструкція**

Корпус шумоглушника **СР**, що виконаний з оцинкованої сталі, наповнений негорючим звукопоглинальним матеріалом, вкритим зверху захисним покриттям для запобігання видуванню волокон. Корпус шумоглушника **СРФ** складається із зовнішньої та внутрішньої гнучких спіраль-но-навивних труб із алюмінієвого сплаву, наповнених негорючим звукопоглинальним матеріалом. На внутрішній поверхні виконана перфорація із захисним покриттям, яке запобігає видуванню волокон. Шумоглушник можна згинати з мінімальним радіусом до 2-х діаметрів.

Для кожного типорозміру існує декілька варіантів довжини шумоглушника. Шумоглушники СР та СРФ оснащені з'єднувальними фланцями з гумовим ущільнювачем для герметичного з'єднання з повітропроводами.

■ **Монтаж**

Шумоглушники можна монтувати у будь-якому положенні. Кращого ефекту шумопоглинання можна досягти, встановивши декілька шумоглушників послідовно. Для запобігання провисання гнучкого шумоглушника його необхідно закріпити не тільки по краях, але й посередині.



**Умовне позначення**

Серія	Діаметр повітропроводу, мм	Довжина
СР СРФ	100; 125; 150; 160; 200; 250; 315	600; 900; 1200; 2000

Зменшення рівня шуму, дБ (октавні смуги частот, Гц)

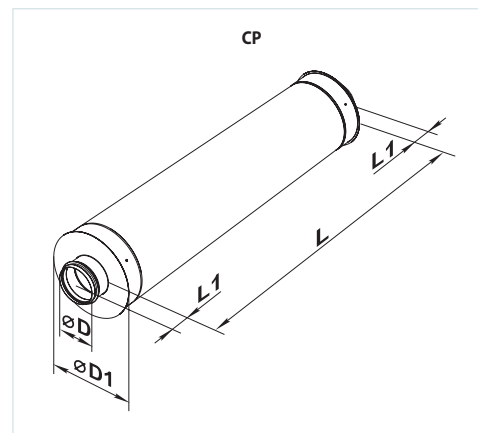
	63 Гц	125 Гц	250 Гц	500 Гц	1000 Гц	2000 Гц	4000 Гц	8000 Гц
CP 100/600	4	8	10	20	34	30	13	14
CP 100/900	5	10	15	23	44	30	16	15
CP 100/1200	6	11	19	28	50	34	20	18
CP 125/600	3	5	6	15	28	17	10	9
CP 125/900	4	9	12	22	43	22	16	12
CP 125/1200	4	9	16	27	48	27	21	17
CP 150/600	2	4	8	16	32	11	7	7
CP 150/900	3	5	9	18	36	25	13	14
CP 150/1200	4	8	14	25	43	30	18	19
CP 160/600	2	4	8	17	33	11	7	7
CP 160/900	2	5	10	19	37	25	13	15
CP 160/1200	4	10	14	24	42	30	19	20
CP 200/600	2	4	6	10	27	13	7	7
CP 200/900	3	7	11	20	39	23	8	7
CP 200/1200	4	10	14	23	40	26	13	12
CP 250/600	4	5	6	11	22	12	7	6
CP 250/900	4	5	7	16	32	20	12	10
CP 250/1200	4	6	8	17	34	22	14	12
CP 315/600	2	4	5	10	17	9	6	5
CP 315/900	3	5	8	17	30	14	10	8
CP 315/1200	4	7	11	22	36	18	14	10
CP 355/600	4	9	16	22	17	13	14	13
CP 355/900	7	11	19	25	19	16	17	18
CP 355/1200	10	15	22	27	22	18	20	22
CP 400/900	6	10	18	23	17	15	16	20
CP 400/1200	9	14	21	25	20	17	19	25

Зменшення рівня шуму, дБ (октавні смуги частот, Гц)

	63 Гц	125 Гц	250 Гц	500 Гц	1000 Гц	2000 Гц	4000 Гц	8000 Гц
CRФ 100/600	6	8	13	22	28	34	17	20
CRФ 100/900	8	10	15	25	33	40	21	23
CRФ 100/2000	10	15	24	48	53	51	39	36
CRФ 125/600	4	7	14	20	31	31	13	12
CRФ 125/900	5	9	16	23	36	37	17	16
CRФ 125/2000	7	15	23	47	55	50	28	25
CRФ 150/600	3	7	12	32	40	40	19	20
CRФ 150/900	4	8	14	40	48	49	26	25
CRФ 150/2000	5	10	21	42	50	48	26	25
CRФ 160/600	3	7	12	20	25	24	10	12
CRФ 160/900	3	8	13	21	28	28	13	16
CRФ 160/2000	5	11	20	40	48	48	25	25
CRФ 200/600	2	5	12	20	26	21	10	10
CRФ 200/900	3	6	12	22	28	24	12	13
CRФ 200/2000	4	11	22	42	51	34	19	23
CRФ 250/600	2	3	8	16	22	13	10	10
CRФ 250/900	2	4	9	18	25	16	11	12
CRФ 250/2000	3	6	16	30	39	27	17	22
CRФ 315/600	2	4	9	18	21	12	7	9
CRФ 315/900	2	5	11	21	24	14	8	10
CRФ 315/2000	4	7	17	34	39	24	14	18

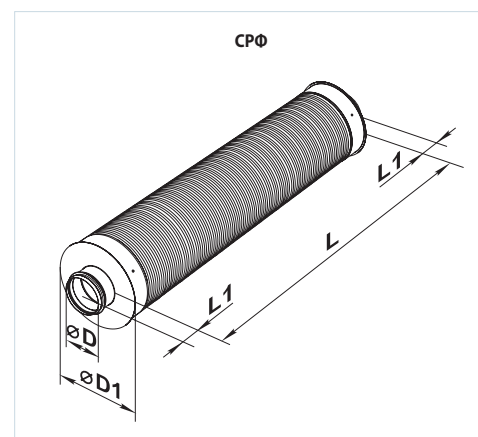
Габаритні розміри виробів

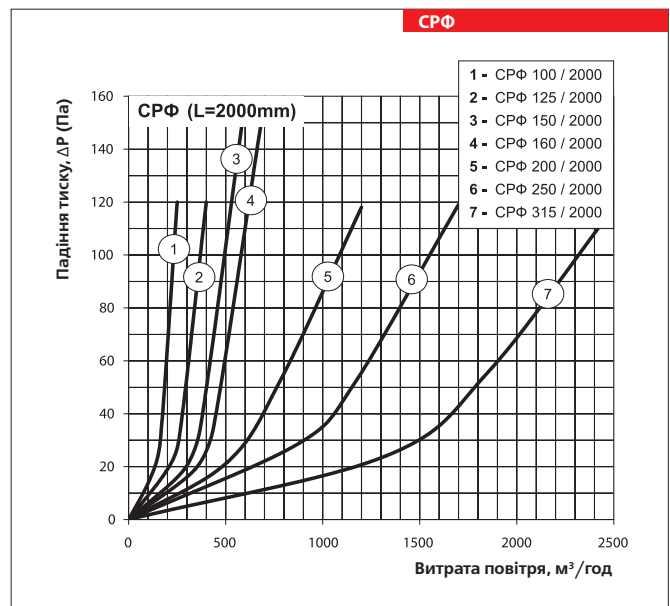
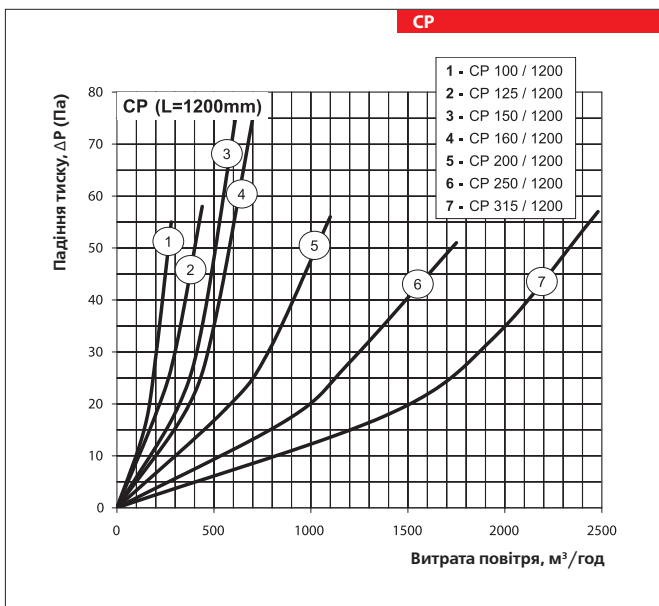
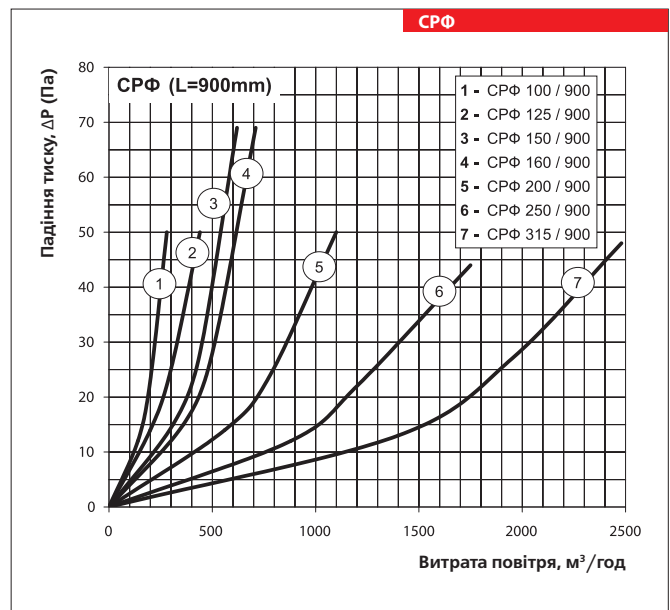
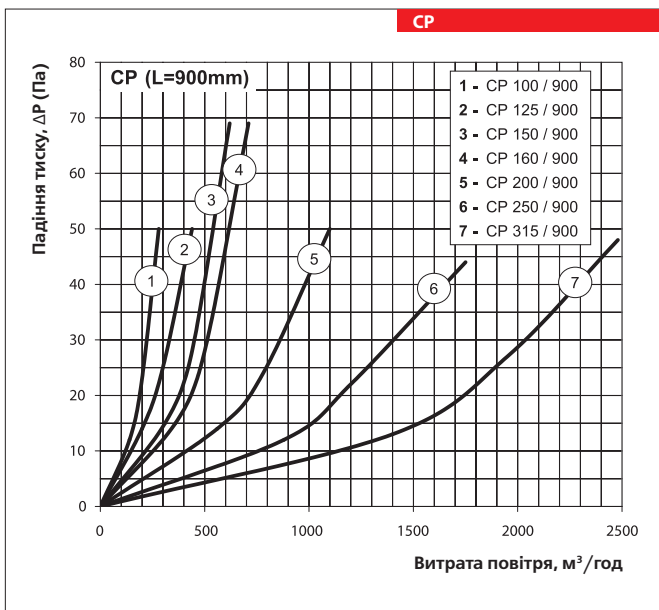
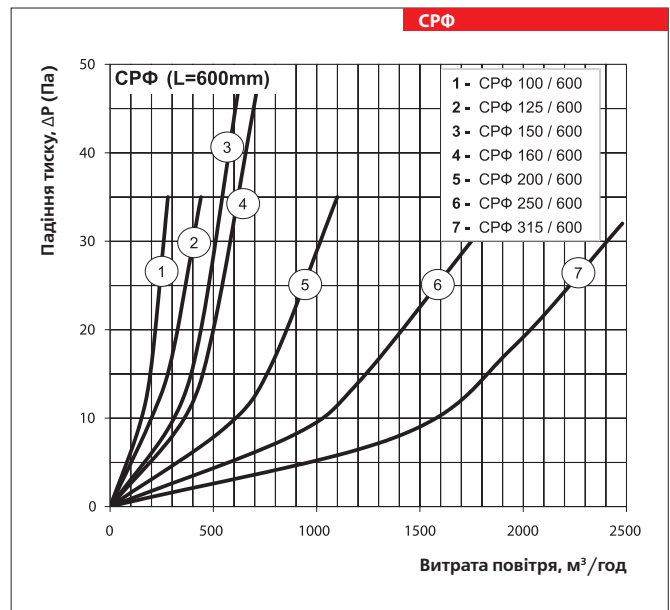
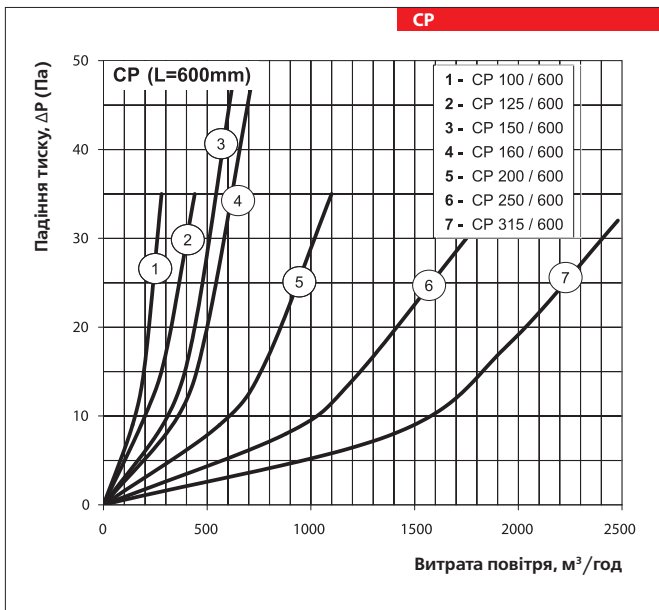
Тип	Розміри, мм				Маса, кг
	∅D	∅D1	L	L1	
CP 100/600	99	200	600	50	2,2
CP 100/900	99	200	900	50	3,2
CP 100/1200	99	200	1200	50	4,3
CP 125/600	124	225	600	50	2,7
CP 125/900	124	225	900	50	4,1
CP 125/1200	124	225	1200	50	5,4
CP 150/600	149	250	600	50	2,8
CP 150/900	149	250	900	50	4,2
CP 150/1200	149	250	1200	50	5,6
CP 160/600	159	260	600	50	3,1
CP 160/900	159	260	900	50	4,6
CP 160/1200	159	260	1200	50	6,2
CP 200/600	199	300	600	50	3,5
CP 200/900	199	300	900	50	5,3
CP 200/1200	199	300	1200	50	7,1
CP 250/600	249	350	600	50	4,2
CP 250/900	249	350	900	50	6,2
CP 250/1200	249	350	1200	50	8,3
CP 315/600	314	415	600	50	4,7
CP 315/900	314	415	900	50	7,1
CP 315/1200	314	415	1200	50	9,4



Габаритні розміри виробів

Тип	Розміри, мм				Маса, кг
	∅D	∅D1	L	L1	
CPФ 100/600	99	220	600	55	1,6
CPФ 100/900	99	220	900	55	2,4
CPФ 100/2000	99	220	2000	55	5,2
CPФ 125/600	124	270	600	55	2,0
CPФ 125/900	124	270	900	55	3,0
CPФ 125/2000	124	270	2000	55	6,6
CPФ 150/600	149	270	600	55	2,1
CPФ 150/900	149	270	900	55	3,1
CPФ 150/2000	149	270	2000	55	6,8
CPФ 160/600	159	270	600	55	2,1
CPФ 160/900	159	270	900	55	3,2
CPФ 160/2000	159	270	2000	55	7,0
CPФ 200/600	199	320	600	55	2,6
CPФ 200/900	199	320	900	55	3,9
CPФ 200/2000	199	320	2000	55	8,6
CPФ 250/600	249	370	600	55	3,0
CPФ 250/900	249	370	900	55	4,5
CPФ 250/2000	249	370	2000	55	10,1
CPФ 315/600	314	420	600	55	3,4
CPФ 315/900	314	420	900	55	5,1
CPФ 315/2000	314	420	2000	55	11,4





CP ШУМОПЛУШНИК  
CPФ