



ЕКОВЕНТИЛЯЦІЯ



ДЕЦЕНТРАЛІЗОВАНІ
ПРОВІТРЮВАЧІ
З РЕГЕНЕРАЦІЄЮ ЕНЕРГІЇ



**ТВІНФРЕШ
КОМФО РБ1-50**

- ✓ Безшумність
- ✓ Простота монтажу
- ✓ Універсальність



*Свіже повітря
у Вашій оселі!*



ЕФЕКТИВНІ, НАДІЙНІ ТА ЕНЕРГООЩАДНІ ПРОВІТРЮВАЧІ ТВІНФРЕШ КОМФО ДВАДЦЯТЬ ЧОТИРИ ГОДИНИ НА ДОБУ:

- ЗАБЕЗПЕЧУЮТЬ ПРИМІЩЕННЯ ЧИСТИМ ПОВІТРЯМ
- ВІДВОДЯТЬ ВІДПРАЦЬОВАНЕ ПОВІТРЯ З ПРИМІЩЕННЯ
- ОЧИЩУЮТЬ ПОВІТРЯ ВІД ПИЛУ ТА КОМАХ
- ЗАПОБІГАЮТЬ ВИНИКНЕННЮ НАДЛИШКОВОЇ ВОЛОГОСТІ ТА ПОЯВИ ПЛІСНЯВИ
- ЗАХИЩАЮТЬ ВІД ВУЛИЧНОГО ШУМУ
- ПОВЕРТАЮТЬ ТЕПЛО ТА ЗАБЕЗПЕЧУЮТЬ БАЛАНС ВОЛОГОСТІ У ПРИМІЩЕННІ
- ЗМЕНШУЮТЬ ВИТРАТИ НА ОПАЛЕННЯ ВЗИМКУ ТА КОНДИЦІОНУВАННЯ ВЛІТКУ
- ПРАЦЮЮТЬ ІЗ МІНІМАЛЬНИМ ЕНЕРГОСПОЖИВАННЯМ

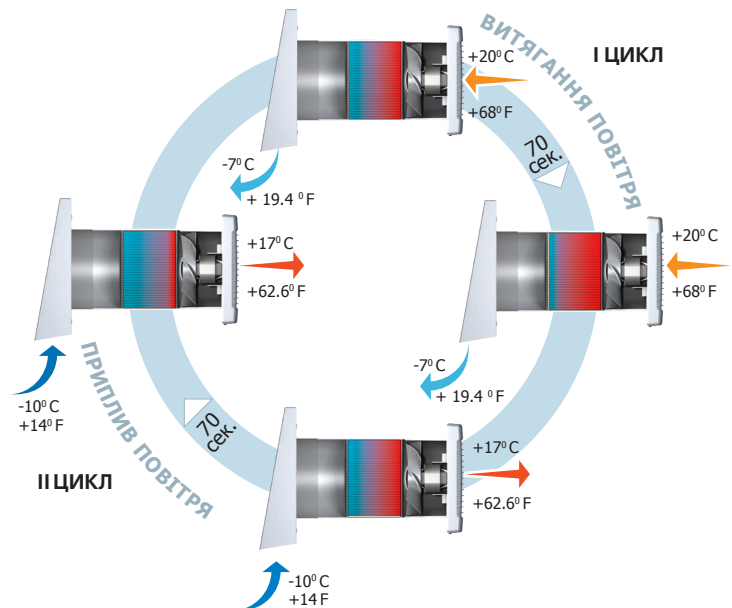
Принцип роботи провітрювачів ТвінФреш

Регенерація енергії відбувається за рахунок реверсивної роботи провітрювача, яка складається з двох циклів:

► **I ЦИКЛ.** Тепле забруднене повітря витягується з приміщення та, проходячи через керамічний акумулятор енергії, поступово нагріває його та зволожує, віддаючи до 88 % свого тепла. Через 70 секунд, коли керамічний акумулятор нагрівся, провітрювач автоматично переходить до режиму припливу повітря.

► **II ЦИКЛ.** Свіже, але холодне повітря з вулиці, проходячи через керамічний акумулятор енергії, зволожується та підігрівається до кімнатної температури за рахунок накопиченого в акумуляторі тепла. Через 70 секунд, коли акумулятор охолоне, вентилятор знову переходить до режиму витягання повітря і цикл повторюється.

Перемикання між режимами припливу та витягання повітря відбувається кожні 70 секунд.



Керування та режими роботи ТвінФреш Комфо

Для зручності та простоти керування провітрювачі ТвінФреш Комфо комплектуються пультом дистанційного керування. У разі поєднання декількох провітрювачів у єдину вентиляційну мережу сигнал від пульта дистанційного керування сприймає лише перший провітрювач.

■ Увімкнення/вимкнення провітрювачів

■ Перемикання швидкостей

■ Пасивний приплив

У цьому режимі жалюзі відкриті, але вентилятори не працюють.

■ Провітрювання

У цьому режимі всі провітрювачі, підключені до мережі, постійно працюють у режимі витягання або припливу. Для забезпечення збалансованого провітрювання рекомендовано налаштувати одну половину провітрювачів на приплив, іншу – на витягання.

■ Вибір режиму контролю вологості

Автоматика провітрювача дозволяє встановити одне з трьох значень рівня вологості (45, 55 або 65 %). Провітрювачі будуть автоматично підвищувати або знижувати швидкість для підтримання комфортного для вас рівня вологості.

■ Нічний режим

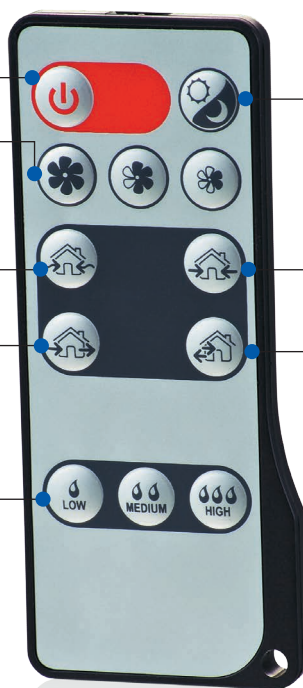
У провітрювачах встановлено датчик освітлення, за сигналом від якого провітрювачі автоматично переходять на низьку швидкість.

■ Приплив

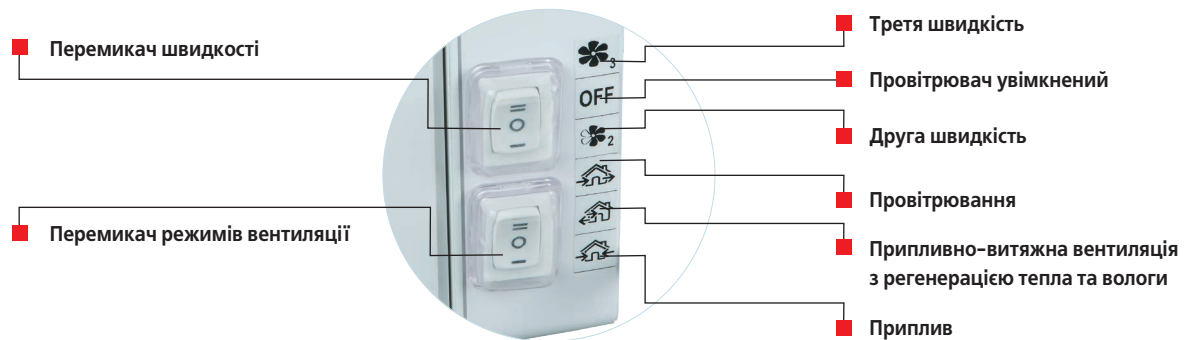
У цьому режимі всі провітрювачі у мережі будуть працювати на приплив незалежно від налаштування для подання максимальної кількості свіжого повітря до приміщення.

■ Вентиляція із регенерацією тепла

У цьому режимі провітрювачі будуть перемикатися між припливом та витяганням кожні 70 секунд. Для забезпечення збалансованої вентиляції рекомендовано налаштувати провітрювачі таким чином, щоб вони працювали у протифазі.



Для того, щоб зробити керування провітрювачами серії ТвінФреш Комфо ще більш зручним та практичним, на корпус винесені ручні перемикачі керування основними режимами роботи.



Приклад організації системи вентиляції на базі ТвінФреш

У разі встановлення системи вентиляції на базі ТвінФреш у кожній кімнаті встановлюється по одному провітрювачу. У великих приміщеннях рекомендовано встановлювати два або більше провітрювачів.

Для забезпечення збалансованої вентиляції рекомендовано використовувати парну кількість провітрювачів, поєднаних у мережу.

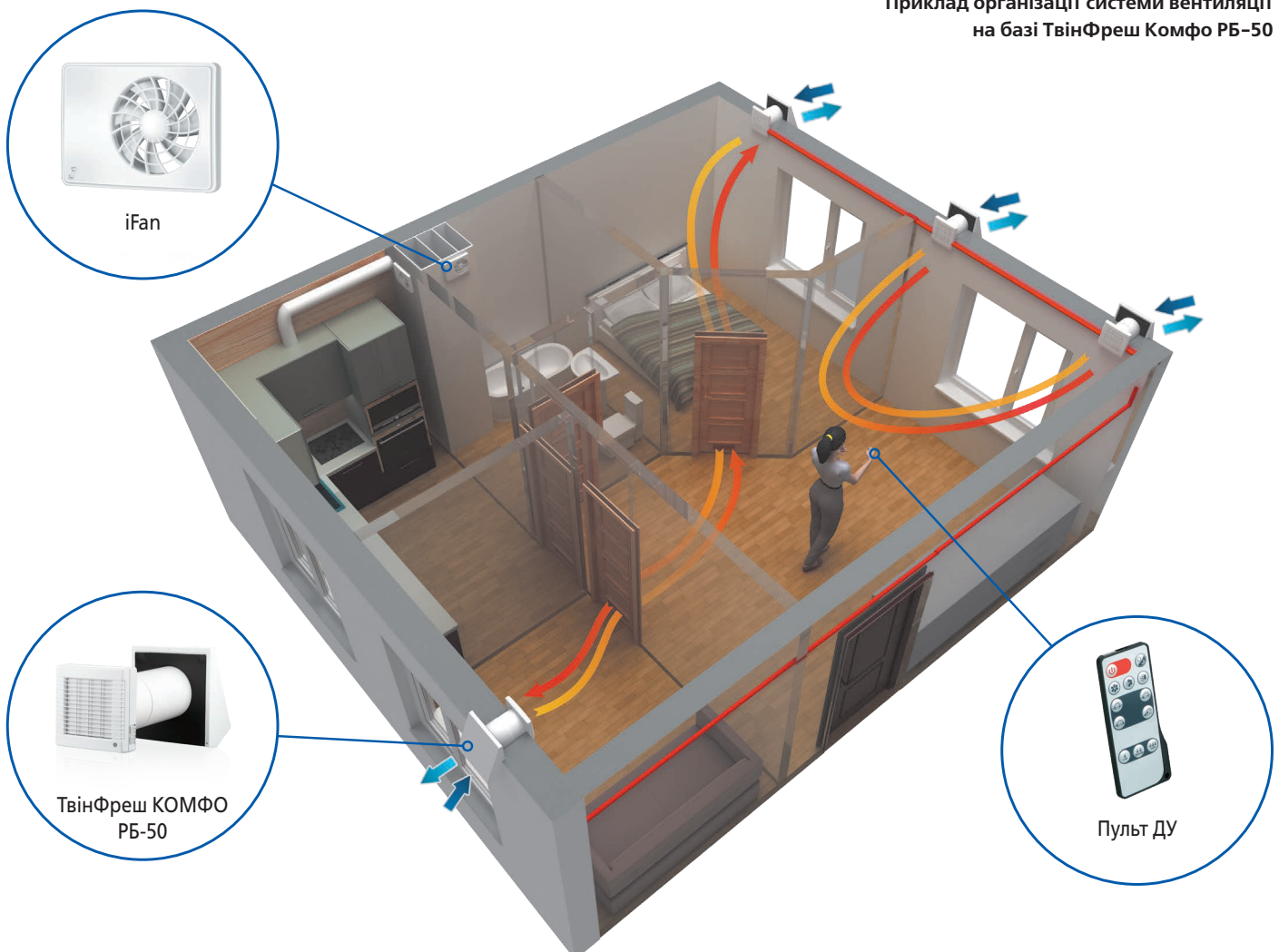
Налаштування здійснюється таким чином, щоб частина працювала на приплив свіжого повітря, а частина – на витягання забрудненого відпрацьованого повітря з приміщень на вулицю. ТвінФреш також можна використовувати окремо. Водночас можна обрати режим вентиляції для кожної окремої кімнати відповідно до індивідуальних вимог. Повітря пе-

ретікає між кімнатами через дверні прорізи та коридори, забезпечуючи таким чином необхідну циркуляцію повітря у всьому будинку.

Завдяки системі вентиляції з регенерацією енергії на базі провітрювачів ТвінФреш витрати на опалення та кондиціонування приміщень суттєво знижуються.

Для організації максимально енергоефективної вентиляції у будинку рекомендовано встановити інтелектуальні вентилятори ВЕНТС iFan на кухні та у санвузлі, де витягання повітря здійснюється автоматично після спрацювання датчиків руху та вологості.

Приклад організації системи вентиляції на базі ТвінФреш Комфо РБ-50



Конструкція провітрювачів ТвінФреш

■ Блок вентилятора

Провітрювачі **ТвінФреш Комфо** обладнані автоматичними жалюзі.



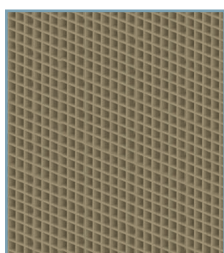
Вентилятор не працює (жалюзі ЗАКРИТІ)



Вентилятор працює (жалюзі ВІДКРИТІ)

Модель **ТвінФреш Комфо РБ1-50** обладнана декоративною лицьовою панеллю, яка має шар ізоляційного матеріалу для додаткового шумопоглинання та боротьби з конденсатом.

■ Керамічний акумулятор енергії (регенератор)



Для утилізації теплової енергії, яка міститься у витяжному повітрі, з метою нагрівання припливного повітря застосовується високотехнологічний керамічний акумулятор енергії з ефективністю регенерації до 88 %.

Унікальний регенератор завдяки своїй комірчастій структурі має велику площу контакту з повітрям та високі теплопровідні та накопичувальні якості.

Також керамічний акумулятор оброблено спеціальною антибактеріальною сумішшю, яка запобігає розвитку бактерій усередині регенератора.

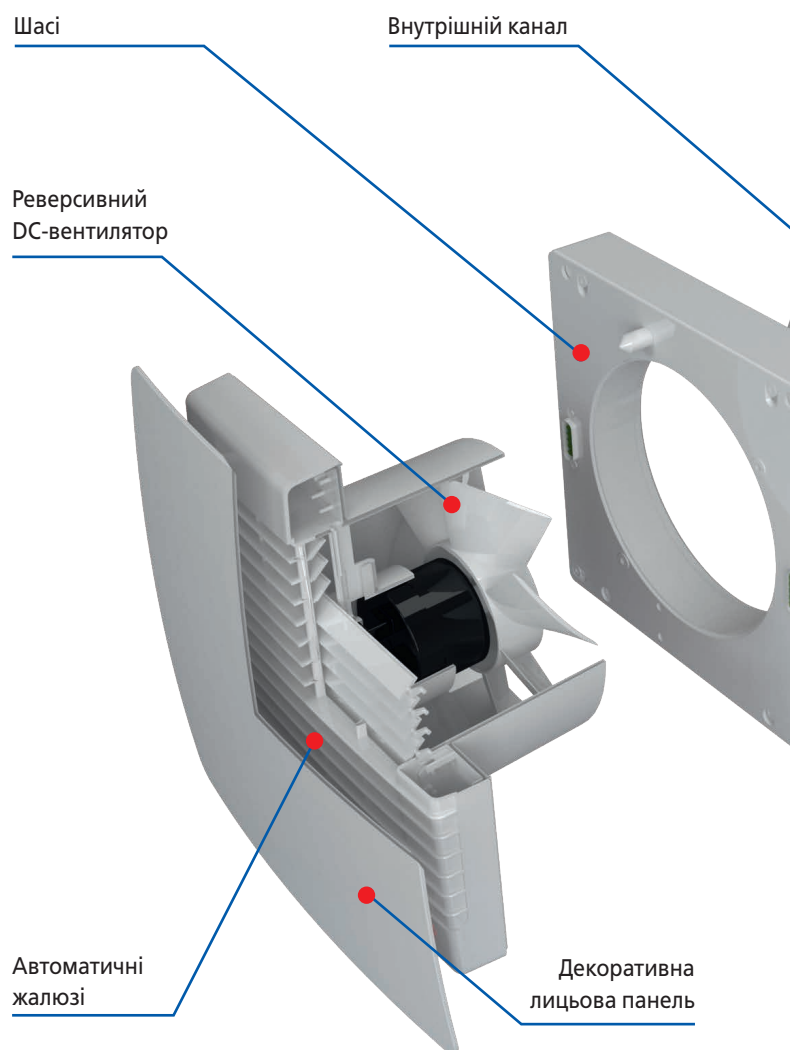
Антибактеріальні якості суміші зберігаються протягом 10 років.

Зовні регенератор обклеєно теплоізоляційним матеріалом.

■ Шасі

Лінійка провітрювачів **ТвінФреш Комфо** обладнана шасі, які значно спрощують обслуговування вентилятора, фільтрів та регенератора. Вентиляторний блок кріпиться до шасі за допомогою магнітів та спеціальних роз'ємів.

Для доступу всередину провітрювача достатньо потягнути вентиляторний блок на себе без застосування будь-яких додаткових інструментів.



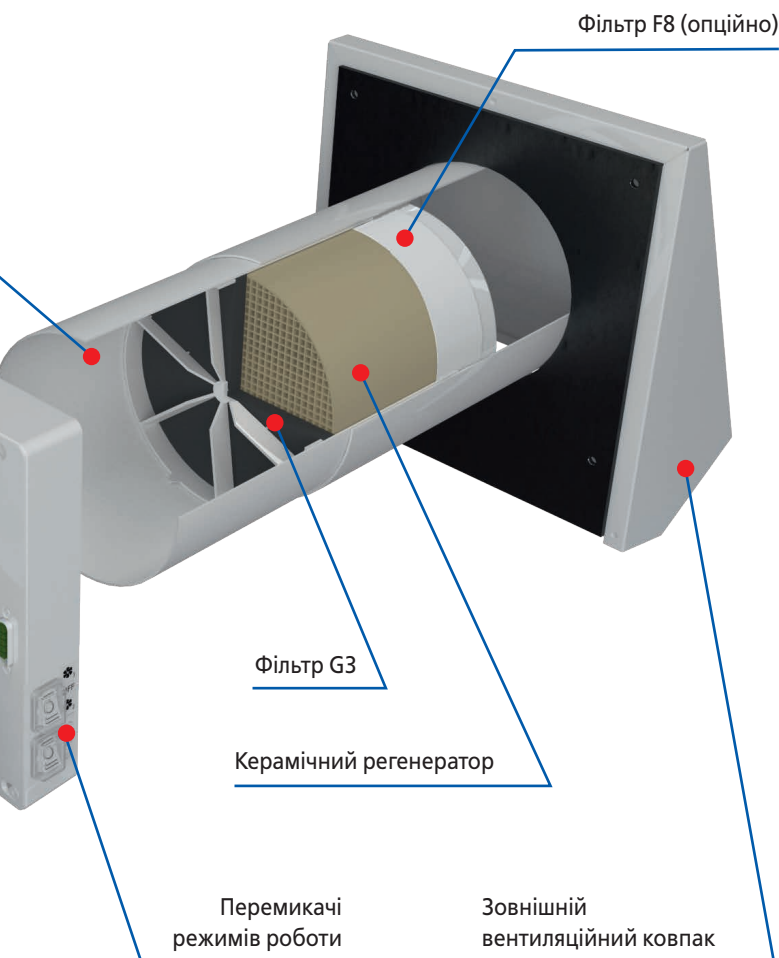
■ Повітряні фільтри

Очищення припливного та витяжного повітря здійснюється за допомогою двох вбудованих фільтрів із загальним ступенем очищення **G3**. Фільтри забезпечують очищення свіжого повітря від пилу та комах і слугують захистом елементів провітрювача від забруднення. Вони також оброблені антибактеріальною сумішшю. Для очищення фільтри достатньо пропилососити або промити водою, при цьому антибактеріальна суміш не змивається. Опційно доступний фільтр **F8**.

■ Реверсивний DC-вентилятор

Для нагнітання та витягання повітря застосовується реверсивний осьовий вентилятор з DC-двигуном та живленням 12 В. Завдяки застосуванню DC-технологій вентилятор вирізняється низьким енергоспоживанням.

Двигун вентилятора обладнано вбудованим тепловим захистом від перегрівання та кульковими підшипниками для тривалого терміну експлуатації.



■ Зовнішній вентиляційний ковпак

Зовнішній ковпак має спеціальну конструкцію, яка відводить потік витяжного повітря та конденсат, який утворюється всередині ковпака, від стіни будинку.

Окрім цього, зовнішній ковпак запобігає потраплянню води та сторонніх предметів до провітрювача.

Зсередини ковпак вкритий шаром ізоляційного матеріалу, який поглинає вуличний шум, що проникає до приміщення крізь провітрювач, та запобігає утворенню конденсату всередині ковпака.

Ковпак **EH 150** виконано з алюмінію з полімерним покриттям.

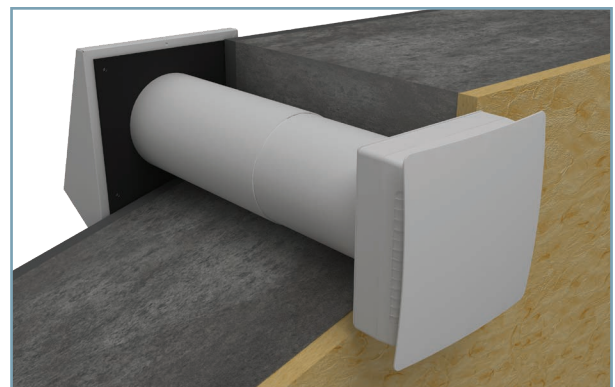
Ковпак **EH-2 150** для тонких стін виконано з нержавіючої сталі з полімерним покриттям.

Він має лабіринтову конструкцію: повітряний потік кілька разів змінює напрямок свого руху – це захищає провітрювач від прямого потрапляння поривів вітру до каналу.

■ Телескопічний канал

Круглі канали виготовлені з ПВХ-пластику. Довжину телескопів можна відрегулювати відповідно до товщини стіни, що прискорює та полегшує монтаж.

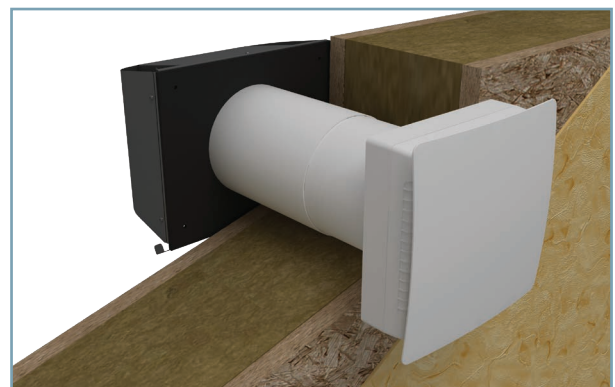
■ Приклад монтажу



Монтаж до стіни стандартної товщини із застосуванням стандартного ковпака **EH**

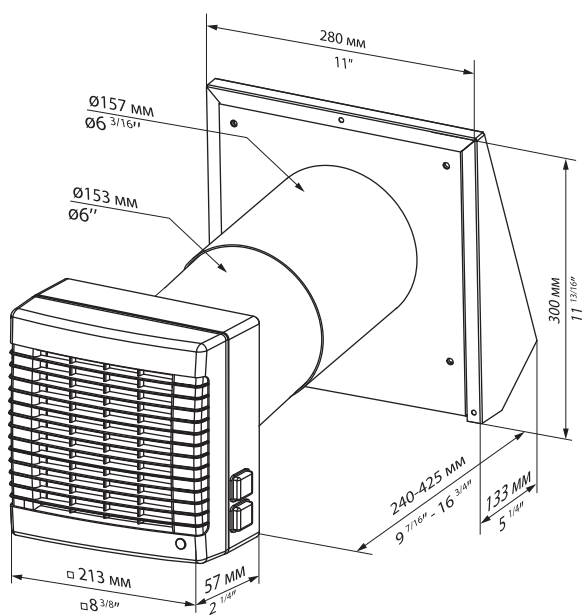


Кутовий монтаж із застосуванням набору **HP 60x204-0021**

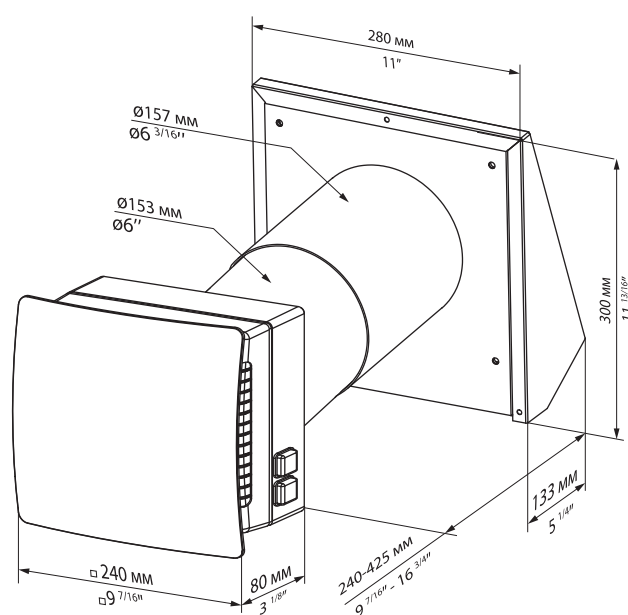


Монтаж до тонкої стіни із застосуванням ковпака **EH-2**

Габаритні розміри



ТвінФреш Комфо РБ-50



ТвінФреш Комфо РБ1-50

Технічні характеристики

	ТвінФреш Комфо РБ-50		
	1	2	3
Швидкість	1	2	3
Напруга, В/50 (60) Гц	1~ 100-230		
Споживана потужність, Вт	4,5	5	7
Струм, А	0,024	0,026	0,039
Витрата повітря, м³/год (CFM)	21(12)	32(19)	50(29)
Рівень звукового тиску на відстані 1 м, дБА* (Sones)	22(0,4)	29(0,7)	32(1,0)
Рівень звукового тиску на відстані 3 м, дБА* (Sones)	13(0,2)	20(0,4)	23(0,5)
Заглушення УЗД вуличного шуму, дБА**	40		
Максимальна температура повітря, яке переміщується, °C (°F)	-20 (-4)...+50 (122)		
Ефективність регенерації, %***	88	83	75
Клас захисту	IP24		

*Відповідно до ISO 3741: 2004.

**Відповідно до DIN EN 20140.

***Відповідно до DIBt LÜ-A 20.

Аксессуары

Зображення аксесуара	Найменування аксесуара	Опис	ТвінФреш Комфо РБ-50	ТвінФреш Комфо РБ1-50
	Комплект кінцевого монтажу ТвінФреш Комфо РБ-50	Комплект кінцевого монтажу: акумулятор; фільтри G3; блок вентилятора; шасі; пульт керування	●	○
	Комплект кінцевого монтажу ТвінФреш Комфо РБ1-50	Комплект кінцевого монтажу: акумулятор; фільтри G3; блок вентилятора; шасі; пульт керування	○	●
	ЕН білий 150	Ковпак алюмінієвий, пофарбований у білий колір	ТвінФреш Комфо РБ-50	ТвінФреш Комфо РБ1-50
	ЕН хром 150	Ковпак зі шліфованої нержавіючої сталі	ТвінФреш Комфо РБ-50 хром	ТвінФреш Комфо РБ1-50 хром
	МВМ 152 6ВсН	Ковпак круглий із нержавіючої сталі	ТвінФреш Комфо РБ-50-1	ТвінФреш Комфо РБ1-50-1
	ЕН-2 сірий 150	Ковпак для тонких стін із нержавіючої сталі, пофарбованої у сірий колір	ТвінФреш Комфо РБ-50-2	ТвінФреш Комфо РБ1-50-2
	ЕН-2 хром 150	Ковпак для тонких стін зі шліфованої нержавіючої сталі	ТвінФреш Комфо РБ-50-2 хром	ТвінФреш Комфо РБ1-50-2 хром
	МВ 150 6Вс	Решітка пластикова кругла	ТвінФреш Комфо РБ-50-3	ТвінФреш Комфо РБ1-50-3
	НП 60x204-0021	Набір для кутового монтажу	ТвінФреш Комфо РБ-50-5	ТвінФреш Комфо РБ1-50-5
	МВМО 150 6В1с Ан	Зовнішня решітка	ТвінФреш Комфо РБ-50-7	ТвінФреш Комфо РБ1-50-7
	СФ ТвінФреш Р50 G3	Комплект фільтрів G3 (2 шт.)	●	●
	СФ ТвінФреш Р50 F8	Фільтр G2+F8 у комплекті (1 шт.)	●	●
	РК ТвінФреш Комфо Р-50	Пульт керування	●	●



VENTS WORLD VENTILATION LEADER

VENTILATION SYSTEMS
www.ventilation-system.com



**Децентралізовані провітрювачі
з регенерацією енергії**

Інформація, представлена у каталозі, носить ознайомчий характер.

ВЕНТС залишає за собою виключне право вносити будь-які зміни до конструкції, дизайну, специфікації, замінювати комплектувальні продукції, яка виробляється, у будь-який час без попереднього попередження для покращення якості продукції, що випускається, та подальшого розвитку виробництва.

01/2018

