

Серія
BELIMO
LM230A/LM24A



■ **Застосування**

Приводи серії LM із зусиллям 5 Нм призначені для керування повітряними заслінками з площею перерізу до 1 м² в системах вентиляції та кондиювання.

■ **Конструкція**

Привод легко встановлюється безпосередньо на вал заслінки. Привод оснащений спеціальним фіксатором, який запобігає його обертанню. Привод захищений від перевантажень. Зупинення відбувається автоматично при досягненні крайніх по-

ложень. При натисканні та утримуванні кнопки на корпусі приводу зубчастий редуктор виводиться з зачеплення й заслінкою можна керувати вручну. Налаштування кута повороту здійснюється за допомогою механічних упорів.

■ **Управління**

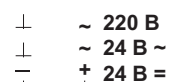
Для **LM24A, LM230A** – 3-точкова схема забезпечує керування регульовальною повітряною заслінкою. Відкриття або закриття заслінки забезпечується керуванням згідно з однодротовою схемою.

Технічні характеристики

	LM24A	LM230A
Напруга живлення	24 AC 50/60 Гц, 24 DC	230 AC 50/60 Гц
Діапазон номінальної напруги, В	19,2...28,8 AC 19,2...28,8 DC	85...265 AC
Розрахункова потужність, ВА	2	4
Споживана потужність, Вт	1	1,5
Потенціометр зворотного зв'язку	Вбудований 5 кОм ± 5 %	
З'єднувальний кабель	Довжина 1 м, 3x0,75 мм ²	
Напрямок повороту	Обирається встановленням перемикача 0/1	
Механічне керування	Кнопка із самоповерненням	
Крутний момент, Нм	5 (при номінальній напрузі)	
Кут повороту:	Макс. 95°, налаштовується за допомогою механічних обмежувачів	
Час повороту	150 сек	
Індикація положення	механічна	
Ступінь захисту	IP54 при встановленні в будь-якому положенні	
Клас захисту	III (для низьких напруг) II (все ізольовано)	
Температура експлуатації, °С	-30...+50	
Температура зберігання, °С	-40...+80	
Відносна вологість	95 %, без конденсації	
Рівень шуму, дБА	35	
Технічне обслуговування	Не вимагається	
Маса, кг	0,6	

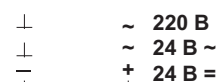
Схема електричного підключення

Однодротове керування



LM230A
LM24A

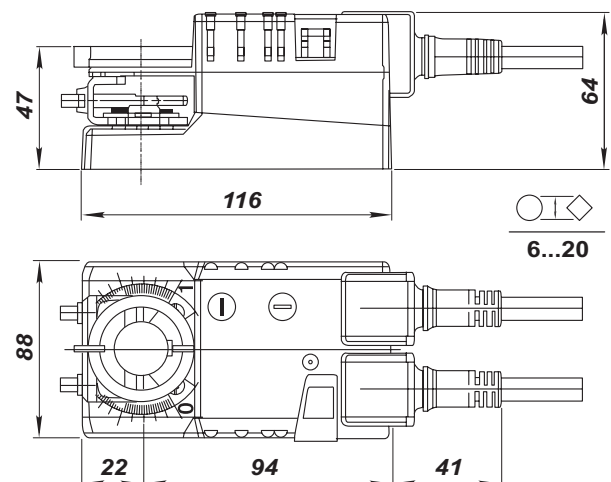
Дводротове керування



LM230A
LM24A

Можливе паралельне з'єднання настільних приводів з урахуванням потужностей.

Габаритні розміри, мм



CM230/CM24
LM230A/ LM24A
ЕЛЕКТРОПРИВОДИ