

# ПОСІБНИК КОРИСТУВАЧА

---

**ВКМ 100 Б**  
**ВКМ 100**  
**ВКМ 125 Б**  
**ВКМ 125**  
**ВКМ 150 Е**  
**ВКМ 150**

**ВКМС 150**  
**ВКМ 160**  
**ВКМС 160**  
**ВКМ 200**  
**ВКМС 200**  
**ВКМ 250 Е**

**ВКМ 250**  
**ВКМ 315**  
**ВКМС 315**  
**ВКМ 355 Б**  
**ВКМ 400**  
**ВКМ 450**



Вентилятор каналний відцентровий

**ЗМІСТ**

|  |    |
|--|----|
| Вимоги безпеки.....                        | 2  |
| Призначення.....                           | 4  |
| Комплект постачання.....                   | 4  |
| Структура умовного позначення.....         | 4  |
| Технічні характеристики.....               | 5  |
| Будова та принцип роботи.....              | 6  |
| Монтаж та підготовка до роботи.....        | 6  |
| Підключення до електромережі.....          | 7  |
| Керування.....                             | 8  |
| Технічне обслуговування.....               | 8  |
| Правила зберігання та транспортування..... | 9  |
| Гарантії виробника.....                    | 10 |
| Свідоцтво про приймання.....               | 11 |
| Інформація про продавця.....               | 11 |
| Свідоцтво про монтаж.....                  | 11 |
| Гарантійний талон.....                     | 11 |

Цей посібник користувача є основним експлуатаційним документом, призначеним для ознайомлення технічного, обслуговуючого та експлуатуючого персоналу.

Посібник користувача містить відомості про призначення, склад, принцип роботи, конструкцію та монтаж виробу (-ів) ВКМ, а також усіх його (-их) модифікацій.

Технічний і обслуговуючий персонал повинен мати теоретичну та практичну підготовку з вентиляції та виконувати роботи згідно з правилами охорони праці й будівельними нормами та стандартами, що діють на території держави.

**ВИМОГИ БЕЗПЕКИ**

Під час монтажу та експлуатації виробу повинні виконуватися вимоги посібника, а також вимоги всіх застосованих місцевих і національних будівельних, електричних та технічних норм і стандартів.

Усі дії, пов'язані з підключенням, налаштуванням, обслуговуванням та ремонтом виробу, проводити лише при знятій напрузі мережі.

**До монтажу допускаються особи, які мають право самостійної роботи на електроустановках з напругою електроживлення до 1000 В, після вивчення цього посібника користувача.**

Перед встановленням виробу переконайтеся у відсутності пошкоджень крильчатки, корпусу, решітки, а також у відсутності в корпусі виробу сторонніх предметів, які можуть пошкодити лопаті крильчатки.

Під час монтажу виробу не допускайте стискання корпусу! Деформація корпусу може призвести до заклинювання крильчатки та підвищеного шуму.

Забороняється використовувати виріб не за призначенням та здійснювати будь-які модифікації чи дороблення.

Не допускається піддавати виріб несприятливим атмосферним впливам (дощ, сонце і т. ін.). Переміщуване в системі повітря не повинне містити пилю, твердих домішок, а також липких речовин та волокнистих матеріалів.

Забороняється використовувати виріб у легкозаймистому або вибухонебезпечному середовищі, яке містить, наприклад, випари спирту, бензину, інсектицидів.

Не закривайте і не загороджуйте всмоктувальний та випускний отвори виробу, щоб не перешкоджати оптимальному потоку повітря.

Не сідайте на виріб та не кладіть на нього будь-які предмети.

Інформація, наведена в цьому посібнику, є чинною на момент підготування документа. У зв'язку з безперервним розвитком продукції компанія залишає за собою право в будь-який час вносити зміни до технічних характеристик, конструкції або комплектації виробу.

Ніколи не торкайтеся виробу мокрими або вологими руками;

ніколи не торкайтеся виробу, будучи босоніж.

Пристрій не призначений для використання особами (включаючи дітей) зі зниженими фізичними, сенсорними або розумовими здібностями за відсутності у них життєвого досвіду або знань, якщо вони не перебувають під наглядом або не проінструктовані про використання пристрою особою, відповідальною за їхню безпеку.

Діти повинні перебувати під наглядом дорослих для недопущення ігор з пристроєм.

Підключення до електромережі необхідно здійснювати через засіб вимкнення, який має розрив контактів на всіх полюсах, що забезпечує повне вимкнення за умов перенапруги категорії III, вбудований у стаціонарну проводку відповідно до правил улаштування електроустановок.

Увага! Щоб уникнути небезпеки, спричиненої випадковим перезапусканням термовимикача, пристрій не повинен живитися через зовнішній вимикальний пристрій, такий як таймер, або бути підключений до мережі, яка зазвичай вмикається та вимикається комунальними службами.

Переконайтеся, що пристрій відключений від мережі живлення перед видаленням захисту.

**ПОПЕРЕДЖЕННЯ:** якщо виникають незвичайні коливання, слід негайно припинити використання пристрою та зв'язатися з виробником, його сервісним агентом або подібним кваліфікованим персоналом.

Заміна частин пристрою безпеки системи підвісу повинна виконуватися постачальником, його сервісним агентом або відповідним кваліфікованим персоналом.

Має бути вжито запобіжних заходів для уникнення зворотного потоку газів до приміщення з відкритих димоходів або приладів, що спалюють паливо.

У разі пошкодження кабелю живлення задля уникнення небезпеки його заміну повинні проводити виробник, сервісна служба або подібний кваліфікований персонал.



**ПІСЛЯ ЗАКІНЧЕННЯ ЕКСПЛУАТАЦІЇ ВИРІБ ПІДЛЯГАЄ ОКРЕМІЙ УТИЛІЗАЦІЇ.**

**НЕ УТИЛІЗУЙТЕ ВИРІБ РАЗОМ ІЗ  
НЕВІДСОРТОВАНИМИ ПОБУТОВИМИ ВІДХОДАМИ**

## ПРИЗНАЧЕННЯ

Вентилятори відцентрові ВЕНТС ВКМ призначені для систем вентиляції у приміщеннях побутового, громадського та виробничого використання, які опалюються взимку.

Температура повітря, яке переміщується, не повинна перевищувати значень, вказаних у розділі «Технічні характеристики».

Вентилятор призначений для встановлення у вентиляційний канал як горизонтально, так і вертикально та використовується у системах витяжної та припливної вентиляції.

Повітря, яке переміщується, не повинне містити горючих або вибухонебезпечних сумішей, хімічно активних випарів, липких речовин, волокнистих матеріалів, крупного пилу, сажі, жирів або середовищ, які сприяють утворенню шкідливих речовин (отрута, пил, хвороботворні мікроорганізми).

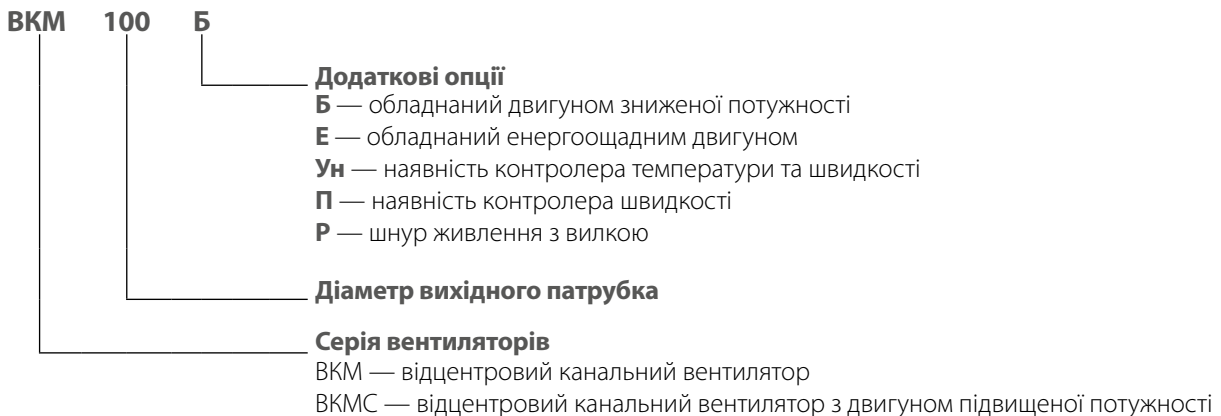


**ВИРІБ НЕ ПРИЗНАЧЕНИЙ ДЛЯ ЕКСПЛУАТАЦІЇ В КУХОННИХ ПРИМІЩЕННЯХ**

## КОМПЛЕКТ ПОСТАЧАННЯ

| НАЙМЕНУВАННЯ                      | КІЛЬКІСТЬ |
|-----------------------------------|-----------|
| Вентилятор                        | 1 шт.     |
| Кронштейн зовнішній для серій ВКМ | 2 шт.     |
| Посібник користувача              | 1 шт.     |
| Пакувальний ящик                  | 1 шт.     |

## СТРУКТУРА УМОВНОГО ПОЗНАЧЕННЯ



## ТЕХНІЧНІ ХАРАКТЕРИСТИКИ

Допустиме відхилення напруги в мережі:  $\pm 10\%$  від номінального значення. За типом захисту від ураження електричним струмом вентилятор належить до пристроїв класу I згідно з ДСТУ 12.2.007.0-75 та повинен бути заземлений.

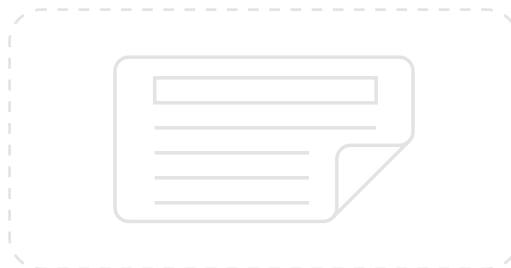
Тип захисту від доступу до небезпечних частин та проникнення води – IPX4.

Ступінь захисту двигуна – IP44 (для ВКМ 355 Б/400/450 – IP54).

Тип кліматичного виконання – УХЛ 4.2 згідно з ДСТУ 151590-69.

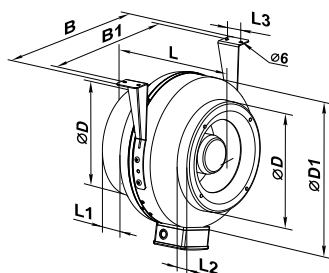
Конструкція виробу постійно вдосконалюється, тому деякі моделі, їхні схеми підключення та позначення клем можуть дещо відрізнятися від описаних у цьому посібнику.

Для відповідності вимогам ЕrP 2018 необхідно застосовувати регулятор швидкості та типологію керування local demand control (підключити датчик).

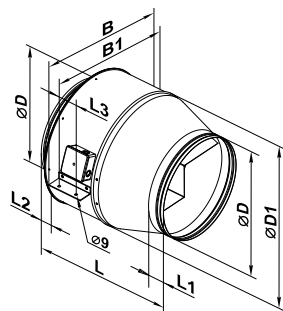


### ГАБАРИТНІ ТА ПРИЄДНУВАЛЬНІ РОЗМІРИ

ВКМ 100 - 315



ВКМ 355 - 450



| Тип       | Розміри, мм |     |     |     |     |    |    |    | Маса, кг |
|-----------|-------------|-----|-----|-----|-----|----|----|----|----------|
|           | ØD          | ØD1 | B   | B1  | L   | L1 | L2 | L3 |          |
| ВКМ 100 Б | 99          | 245 | 301 | 261 | 195 | 20 | 20 | 30 | 2,1      |
| ВКМ 100   | 99          | 245 | 301 | 261 | 195 | 20 | 20 | 30 | 2,4      |
| ВКМ 125 Б | 123         | 255 | 310 | 270 | 205 | 20 | 25 | 30 | 2,9      |
| ВКМ 125   | 123         | 255 | 310 | 270 | 205 | 20 | 25 | 30 | 3,2      |
| ВКМ 150 Е | 148         | 305 | 360 | 320 | 200 | 20 | 25 | 30 | 4,25     |
| ВКМ 150   | 149         | 345 | 395 | 355 | 200 | 20 | 20 | 40 | 4,7      |
| ВКМС 150  | 149         | 345 | 395 | 355 | 230 | 20 | 20 | 40 | 5,4      |
| ВКМ 160   | 159         | 305 | 360 | 320 | 220 | 25 | 25 | 30 | 5,0      |
| ВКМС 160  | 158         | 340 | 390 | 350 | 245 | 25 | 25 | 40 | 6,4      |
| ВКМ 200   | 198         | 345 | 395 | 355 | 255 | 25 | 30 | 40 | 6,6      |
| ВКМС 200  | 198         | 345 | 395 | 355 | 255 | 25 | 30 | 40 | 8,3      |
| ВКМ 250 Е | 248         | 345 | 395 | 355 | 250 | 25 | 30 | 40 | 6,2      |
| ВКМ 250   | 248         | 345 | 395 | 355 | 250 | 25 | 30 | 40 | 8,4      |
| ВКМ 315   | 314         | 405 | 455 | 415 | 260 | 30 | 30 | 40 | 8,0      |
| ВКМС 315  | 314         | 405 | 455 | 415 | 290 | 30 | 30 | 40 | 8,8      |
| ВКМ 355 Б | 353         | 460 | 522 | 522 | 506 | 60 | 60 | 70 | 18,8     |
| ВКМ 400   | 398         | 570 | 663 | 634 | 570 | 60 | 60 | 70 | 25,1     |
| ВКМ 450   | 448         | 608 | 700 | 670 | 644 | 60 | 60 | 80 | 27,26    |

## БУДОВА ТА ПРИНЦИП РОБОТИ

Вентилятор складається з корпусу 1, електродвигуна, закріпленого на внутрішньому кронштейні 4, кришки 2, яка кріпиться до корпусу за допомогою самонарізів 3 (діаметр патрубків корпусу і кришки відповідає діаметру встановленого повітропроводу), клемної коробки 5 (у складі клемника і робочого конденсатора) для підключення вентилятора до однофазної мережі.

У виконанні вентилятора з контролером температури та швидкості на кришці клемної коробки 5 розташований регулятор швидкості обертання крильчатки робочого колеса 9, регулятор порогу спрацьовування електронного термостата 10, індикатор увімкнення вентилятора 11 та індикатор спрацьовування термостата 12.

У виконанні вентилятора з контролером швидкості на кришці клемної коробки 5 розташований регулятор швидкості обертання крильчатки.

У виконаннях вентиляторів з контролером швидкості та температури і швидкості підключення до мережі здійснюється за допомогою мережевого кабелю з вилкою.

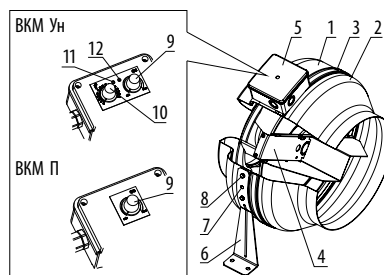


Рис. 1

- 6 – кронштейн зовнішній;
- 7 – самонарізи;
- 8 – болт;
- 9 – регулятор швидкості обертання крильчатки вентилятора;
- 10 – регулятор порогу спрацьовування електронного термостата;
- 11 – індикатор увімкнення вентилятора;
- 12 – індикатор спрацьовування термостата.

## МОНТАЖ ТА ПІДГОТОВКА ДО РОБОТИ

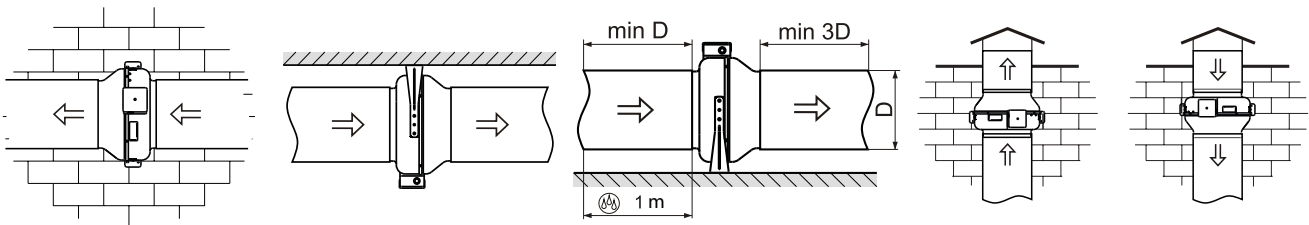


**ПЕРЕД МОНТАЖЕМ ВИРОБУ УВАЖНО ОЗНАЙОМТЕСЯ  
З ПОСІБНИКОМ КОРИСТУВАЧА**

Вентилятори встановлюються горизонтально або вертикально. Рух повітря має збігатися зі стрілкою на корпусі вентилятора.

За вертикального встановлення з боку патрубка всмоктування (нагнітання) необхідно встановити козирок.

За горизонтального встановлення в умовах максимально допустимої вологості з боку патрубка всмоктування необхідно встановити повітропровід завдовжки не менше 1 метра.



Послідовність монтажу:

- Викрутіть з корпусу 1 болт і встановіть кронштейни таким чином, щоб отвори на кронштейнах збігалися з голівками самонарізів 3.
- Закріпіть кронштейни на корпусі болтами.
- Просвердліть отвори в монтажній поверхні відповідно до посадкових отворів кронштейнів.
- Зафіксуйте вентилятор за допомогою шурупів.
- Приєднайте повітропроводи відповідного діаметра до вентилятора та закріпіть їх хомути.

## ПІДКЛЮЧЕННЯ ДО ЕЛЕКТРОМЕРЕЖІ



**ПЕРЕД ПРОВЕДЕННЯМ БУДЬ-ЯКИХ РОБІТ ІЗ ВИРОБОМ НЕОБХІДНО ВІДКЛЮЧИТИ МЕРЕЖУ ЕЛЕКТРОЖИВЛЕННЯ.**

**ПІДКЛЮЧЕННЯ ВИРОБУ ДО МЕРЕЖІ ПОВИНЕН ЗДІЙСНЮВАТИ КВАЛІФІКОВАНИЙ ЕЛЕКТРИК, ЯКИЙ МАЄ ПРАВО САМОСТІЙНОЇ РОБОТИ З ЕЛЕКТРОУСТАНОВКАМИ НАПРУГОЮ ЕЛЕКТРОЖИВЛЕННЯ ДО 1000 В, ПІСЛЯ ВИВЧЕННЯ ЦЬОГО ПОСІБНИКА КОРИСТУВАЧА.**

**НОМІНАЛЬНІ ЗНАЧЕННЯ ЕЛЕКТРИЧНИХ ПАРАМЕТРІВ ВИРОБУ НАВЕДЕНІ НА НАЛІПЦІ ВИРОБНИКА**



**БУДЬ-ЯКІ ЗМІНИ У ВНУТРІШНЬОМУ ПІДКЛЮЧЕННІ ЗАБОРОНЕНІ ТА ПРИЗВОДЯТЬ ДО ВТРАТИ ПРАВА НА ГАРАНТІЙНЕ ОБСЛУГОВУВАННЯ**

Вентилятор розрахований на роботу в мережі змінного струму з напругою 220-240 В, 50 Гц/220 В, 60 Гц.

Вентилятор повинен бути підключений за допомогою ізольованих, міцних та термостійких провідників (кабелю, дротів) через вбудований у стаціонарну мережу електроживлення автоматичний вимикач з електромагнітним розчеплювачем, який розриває всі фази мережі. Номінальний струм (струм спрацьовування) вимикача повинен бути не менше споживаного струму вентилятора, див. технічні характеристики. Зовнішній вимикач QF потрібно розташувати так, щоб забезпечити вільний доступ для оперативного вимкнення вентилятора.

Рекомендований номінальний струм автоматичного вимикача:

- 2 А для вентиляторів ВКМ 355Б;
- 3,15 А для вентиляторів ВКМ 400, ВКМ 450;
- 1 А для всіх інших типів вентиляторів.

Рекомендований переріз провідників живлення – не менше 0,75 мм<sup>2</sup>. Під час вибору провідників потрібно враховувати максимально допустиме нагрівання дроту, яке залежить від типу дроту, його ізоляції, довжини та способу прокладання – у повітрі, трубах, стіні. Підключення виробу має проводитися на клемній колодці, встановленій у клемній коробці на корпусі вентилятора згідно зі схемою електричного підключення та позначенням клем.

Наліпка з позначенням клем знаходиться всередині клемної коробки.

Схема підключення вентиляторів ВКМ 400, ВКМ 450 показана на рис. 2, усіх інших – на рис. 3.

Вентилятори з контролером швидкості та контролером температури і швидкості (ВКМ Ун) призначені для підключення до мережі однофазного змінного струму 220-240 В, 50 Гц/220 В, 60 Гц та укомплектовані кабелем живлення з вилкою (приєднаний до клемної колодки виробником).

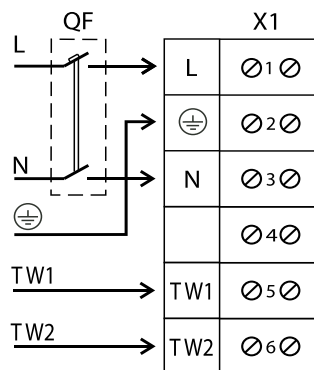


Рис. 2

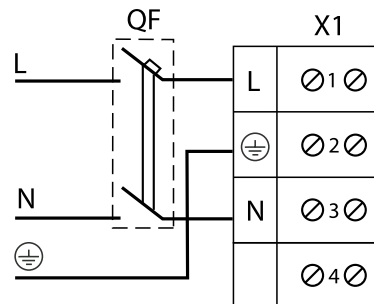


Рис. 3

Клеми TW1, TW2 є виведеннями нормально замкненого контакту термозахисту двигуна. Цей контакт повинен бути підключений безпосередньо до ланцюга живлення котушки магнітного пускача КМ1, який запускає двигун після натискання кнопки S1. Під час натискання кнопки S2 або у разі перегрівання двигуна контакт розривається та відключає котушку пускача, що призводить до знеструмлення та зупинення двигуна.

Автоматичний вимикач QF, магнітний пускач КМ1, кнопки керування S1 та S2 до комплекту постачання не входять і встановлюються користувачем.

Приклад схеми підключення двигуна з виведеними контактами термозахисту наведений на рис. 4.

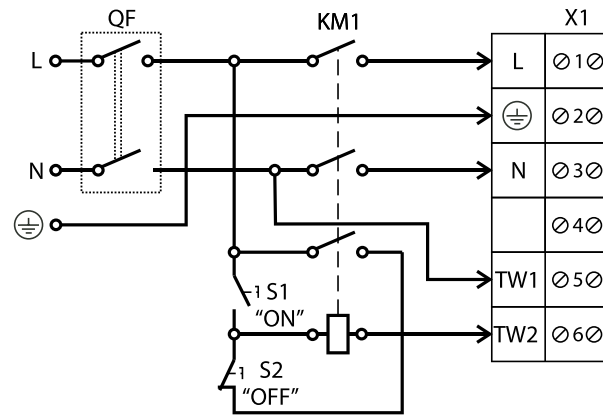


Рис. 4

## КЕРУВАННЯ

### Вентилятори серії ВКМ П з електронним модулем

Електронний модуль призначений для плавного регулювання швидкості обертання крильчатки вентилятора (витрати повітря). Керування здійснюється за допомогою ручки регулятора швидкості 9 (рис. 1).

### Вентилятори серії ВКМ Ун з контролером температури та швидкості (див. рис. 1)

Контролер призначений для контролю температури повітря та керування швидкістю обертання крильчатки вентилятора залежно від навколишньої температури.

Керування здійснюється за допомогою ручки регулятора швидкості 9 та ручки регулятора температури 10.

Виконання вентиляторів ВКМ Ун оснащені виносним датчиком температури з кабелем завдовжки 4 м.

На кришці клемної коробки вентилятора знаходяться такі електронні елементи керування:

- регулятор швидкості обертання крильчатки 9;
- регулятор температури 10 для встановлення порогу спрацьовування електронного термостата;
- індикатор живлення вентилятора 11;
- індикатор спрацьовування термостата 12.

### Алгоритм роботи вентиляторів ВКМ Ун

Встановіть температурний поріг спрацьовування термостата за допомогою ручки регулятора термостата 10. Увімкніть вентилятор, потім встановіть швидкість обертання вентилятора за допомогою ручки регулятора швидкості 9. Водночас загорається індикатор живлення вентилятора 11. У разі збільшення температури повітря та перевищення встановленого порогу спрацьовування термостата контролер перемикає двигун вентилятора на максимальну швидкість обертання (максимальна витрата повітря), водночас загорається індикатор спрацьовування термостата 12. У разі падіння температури повітря нижче встановленого порогу спрацьовування термостата на 2 °С контролер перемикає двигун вентилятора на встановлену раніше нижчу швидкість обертання. Таким чином, виключаються часті перемикання швидкості обертання крильчатки за температури повітря у каналі, яка дорівнює пороговій. Цей алгоритм дозволяє відстежувати коливання температури та реагувати на її зміну з точністю до 2 °С, водночас частота перемикача швидкості обертання крильчатки вентилятора буде залежати лише від швидкості зміни температури повітря.

## ТЕХНІЧНЕ ОБСЛУГОВУВАННЯ



**ТЕХНІЧНЕ ОБСЛУГОВУВАННЯ ВИРОБУ ДОЗВОЛЕНЕ ЛИШЕ ПІСЛЯ ЙОГО ВІДКЛЮЧЕННЯ ВІД МЕРЕЖІ ЕЛЕКТРОЖИВЛЕННЯ**

Технічне обслуговування вентилятора полягає в періодичному очищенні поверхонь від пилу та бруду. Для видалення пилу потрібно використовувати м'яку суху щітку або стиснуте повітря. Лопаті крильчатки робочого колеса вимагають ретельного очищення кожні 6 місяців. Для цього необхідно відкрутити самонарізи 3 і зняти кришку 2 (рис. 1).

Використовуючи розчин води та мийного засобу, очистити лопаті робочого колеса вентилятора, водночас необхідно уникати потрапляння вологи на електродвигун.



### МОЖЛИВІ НЕСПРАВНОСТІ ТА МЕТОДИ ЇХНЬОГО УСУНЕННЯ

| Проблема, що виникла  | Ймовірні причини   | Спосіб усунення   |
|---|--|---|
| Під час увімкнення вентилятор не запускається.  | Відсутність електроживлення.   | Перевірте правильність електричних з'єднань та робочий статус мережевого вимикача.  |
|   | Заклинювання двигуна.  | Вимкніть вентилятор. Усуньте заклинювання робочого колеса. Повторно увімкніть вентилятор.   |
| Під час увімкнення вентилятора відбувається спрацювання захисту автоматичного вимикача. | Підвищене споживання електричного струму, викликане коротким замиканням в електричному колі, що призводить до спрацювання автоматичного вимикача.            | Від'єднайте вентилятор від електромережі та зверніться до сервісного центру. Не вмикайте вентилятор повторно!   |
| Низька витрата повітря.   | Забруднення повітропроводів або інших елементів вентиляційної системи. Забруднення робочого колеса. Пошкодження повітропроводів. Закриті повітряні заслінки. | Очистіть повітропроводи та інші елементи вентиляційної системи, а також робоче колесо. Переконайтеся, що повітропроводи не пошкоджені. Переконайтеся, що повітряні заслінки та жалюзі відкриті. |

### ПРАВИЛА ЗБЕРІГАННЯ ТА ТРАНСПОРТУВАННЯ

- Зберігати виріб потрібно в заводській упаковці у вентилязованому приміщенні за температури від +5 °C до +40 °C та відносної вологості не вище ніж 70 %.
- Наявність у повітрі випарів та домішок, що викликають корозію і порушують ізоляцію та герметичність з'єднань, не допускається.
- Для вантажно-розвантажувальних робіт використовуйте відповідну підйомну техніку для запобігання можливим пошкодженням виробу.
- Під час вантажно-розвантажувальних робіт виконуйте вимоги переміщень для цього типу вантажів.
- Транспортувати виріб дозволяється будь-яким видом транспорту за умови захисту виробу від атмосферних опадів та механічних пошкоджень. Транспортування виробу дозволене лише в робочому положенні.
- Завантаження та розвантаження проводити без різких поштовхів та ударів.
- Перед першим увімкненням після транспортування за низьких температур виріб необхідно витримати за температури експлуатації не менше ніж 3-4 години.

## ГАРАНТІЇ ВИРОБНИКА

Виробник встановлює гарантійний строк виробу тривалістю 24 місяці з дати продажу виробу через роздрібну торговельну мережу за умови виконання користувачем правил транспортування, зберігання, монтажу та експлуатації виробу.

У разі появи порушень у роботі виробу з вини виробника впродовж гарантійного строку користувач має право на безкоштовне усунення недоліків виробу шляхом проведення виробником гарантійного ремонту.

Гарантійний ремонт полягає у виконанні робіт, пов'язаних із усуненням недоліків виробу, для забезпечення можливості використання такого виробу за призначенням впродовж гарантійного строку. Усунення недоліків здійснюється шляхом заміни або ремонту комплектувальних або окремої комплектувальної виробу.

### Гарантійний ремонт не включає в себе:

- періодичне технічне обслуговування;
- монтаж/демонтаж виробу;
- налаштування виробу.

Для проведення гарантійного ремонту користувач повинен надати виріб, посібник користувача з позначкою про дату продажу та розрахунковий документ, який підтверджує факт купівлі.

Модель виробу має відповідати моделі, вказаній у посібнику користувача.

### З питань гарантійного обслуговування на території України звертатися до офіційного представника виробника:

ПрАТ «Вентиляційні системи», м. Київ, вул. М. Коцюбинського, 1. Тел.: (044) 401-62-90, e-mail: [service@vents.com.ua](mailto:service@vents.com.ua).

### Ознайомитися з правилами пересилання для гарантійного ремонту можна на сайті:

<https://vents.ua/service-support/>.

### Гарантія виробника не поширюється на нижченаведені випадки:

- ненадання користувачем виробу в комплектності, зазначеній у посібнику користувача, в тому числі демонтаж користувачем комплектуючих виробу;
- невідповідність моделі, марки виробу даним, вказаним на упаковці виробу та в посібнику користувача;
- несвоєчасне технічне обслуговування виробу;
- наявність зовнішніх пошкоджень корпусу (пошкодженнями не вважаються зовнішні зміни виробу, необхідні для його монтажу) та внутрішніх вузлів виробу;
- внесення до конструкції виробу змін або здійснення доробок виробу;
- заміна або використання вузлів, деталей та комплектувальних виробу, не передбачених виробником;
- використання виробу не за призначенням;
- порушення користувачем правил монтажу виробу;
- порушення користувачем правил керування виробом;
- підключення виробу до електричної мережі з напругою, відмінною від вказаної в посібнику користувача;
- вихід виробу з ладу внаслідок стрибків напруги в електричній мережі;
- здійснення користувачем самостійного ремонту виробу;
- здійснення ремонту виробу особами, не уповноваженими на це виробником;
- спливання гарантійного строку виробу;
- порушення користувачем встановлених правил перевезення виробу;
- порушення користувачем правил зберігання виробу;
- вчинення третіми особами протиправних дій щодо виробу;
- вихід виробу з ладу внаслідок виникнення обставин непереборної сили (пожежа, паводок, землетрус, війна, військові дії будь-якого характеру, блокада);
- відсутність пломб, якщо наявність таких передбачена посібником користувача;
- ненадання посібника користувача з позначкою про дату продажу виробу;
- відсутність розрахункового документа, який підтверджує факт купівлі виробу.



**ДОТРИМУЙТЕСЯ ВИМОГ ЦЬОГО ПОСІБНИКА КОРИСТУВАЧА ДЛЯ ЗАБЕЗПЕЧЕННЯ ТРИВАЛОЇ БЕЗПЕРЕБІЙНОЇ РОБОТИ ВИРОБУ**



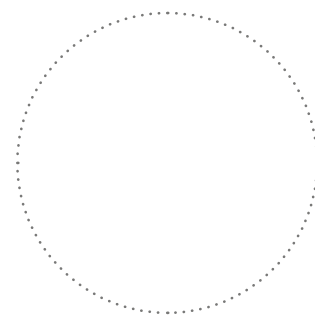
**ГАРАНТІЙНІ ВИМОГИ КОРИСТУВАЧА РОЗГЛЯДАЮТЬСЯ ПІСЛЯ НАДАННЯ НИМ ВИРОБУ, ГАРАНТІЙНОГО ТАЛОНУ, РОЗРАХУНКОВОГО ДОКУМЕНТА Й ПОСІБНИКА КОРИСТУВАЧА З ПОЗНАЧКОЮ ПРО ДАТУ ПРОДАЖУ**

## СВІДОЦТВО ПРО ПРИЙМАННЯ

|                    |                                  |
|--------------------|----------------------------------|
| Тип виробу         | Вентилятор каналний відцентровий |
| Модель             |                                  |
| Серійний номер     |                                  |
| Дата випуску       |                                  |
| Клеймо приймачника |                                  |

## ІНФОРМАЦІЯ ПРО ПРОДАВЦЯ

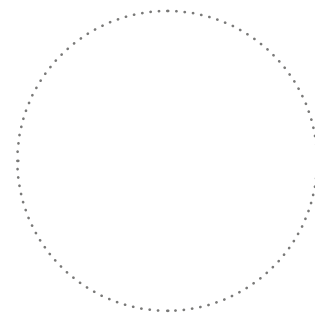
|   |  |
|---|--|
| Назва магазину  |  |
| Адреса  |  |
| Телефон   |  |
| E-mail  |  |
| Дата покупки  |  |
| Виріб у повній комплектації з посібником користувача отримав, з умовами гарантії ознайомлений і погоджується. |  |
| Підпис покупця  |  |



Місце для печатки продавця

## СВІДОЦТВО ПРО МОНТАЖ

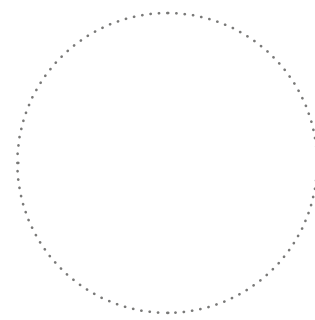
|  |         |
|--|---------|
| Виріб _____ встановлений та підключений до електричної мережі згідно з вимогами цього посібника користувача.   |         |
| Назва фірми  |         |
| Адреса   |         |
| Телефон  |         |
| ПІБ установника  |         |
| Дата монтажу:  | Підпис: |
| Роботи з монтажу виробу відповідають вимогам усіх застосованих місцевих і національних будівельних, електричних та технічних норм і стандартів. Зауважень до роботи виробу не маю. |         |
| Підпис:  |         |



Місце для печатки установника

## ГАРАНТІЙНИЙ ТАЛОН

|                    |                                  |
|--------------------|----------------------------------|
| Тип виробу         | Вентилятор каналний відцентровий |
| Модель             |                                  |
| Серійний номер     |                                  |
| Дата випуску       |                                  |
| Дата купівлі       |                                  |
| Гарантійний термін |                                  |
| Продавець          |                                  |



Місце для печатки продавця

