

Серія  
**ВЕНТС ОВП**



Осьовий вентилятор низького тиску в сталевому корпусі з продуктивністю до **2500 м³/год** для встановлення у круглий канал

**Застосування**

Припливні та витяжні системи вентиляції комерційних, офісних та інших громадських або промислових приміщень, де потрібна висока продуктивність при відносно низькому опорі системи.

**Конструкція**

Корпус і крильчатка виконані зі сталі з полімерним покриттям. Для зручного кріплення до повітропроводів корпус вентилятора має гофровані краї завширшки 30 мм. Вентилятор серії ОВП має зовнішню клемну коробку на корпусі вентилятора.

**Електродвигун**

Дво- або чотириполюсні асинхронні однофазні двигуни із зовнішнім ротором. Вбудований тепловий захист з автоматичним перезапуском. Підшипники кочення забезпечують тривалий строк експлуатації до 40 000 годин. Клас захисту двигуна – IP44.

**Регулювання швидкості**

Ступінчасте регулювання швидкості за допомогою автотрансформаторного регулятора швидкості і плавне регулювання швидкості за допомогою тиристорного регулятора швидкості. До одного регулятора швидкості можна під'єднати кілька вентиляторів за умови, що їхня загальна потужність і струм споживання не будуть перевищувати номінальних параметрів регулятора швидкості.

**Монтаж**

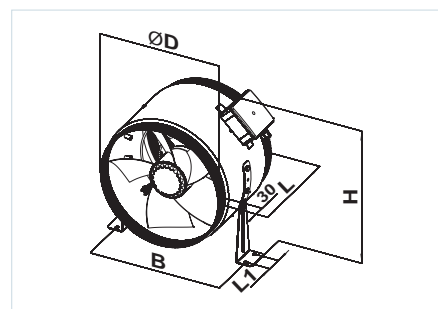
Вентилятор кріпиться до стіни або стелі за допомогою монтажних кронштейнів (входять до комплекту постачання). Підключення до електромережі здійснюється через виводну клемну коробку. Електричне під'єднання і встановлення повинні виконуватися відповідно до інструкції та електричної схеми, зазначеної на клемній коробці.

**Технічні характеристики**

|   | ОВП 2Е 200 | ОВП 2Е 250 | ОВП 4Е 250 | ОВП 2Е 300 | ОВП 4Е 300 | ОВП 4Е 350 |
|---|------------|------------|------------|------------|------------|------------|
| Напруга, В/50 Гц                            | 1~230      |            |            |            |            |            |
| Потужність, Вт                              | 55         | 80         | 50         | 145        | 75         | 140        |
| Струм, А                                    | 0,26       | 0,4        | 0,22       | 0,66       | 0,35       | 0,65       |
| Максимальна продуктивність, м³/год          | 860        | 1050       | 800        | 2230       | 1340       | 2500       |
| Частота обертання, хв <sup>-1</sup>         | 2300       | 2400       | 1380       | 2300       | 1350       | 1380       |
| Рівень звукового тиску на відстані 3 м, дБА | 50         | 60         | 55         | 60         | 58         | 62         |
| Температура повітря, яке переміщується, °С  | -30...+60  |            |            |            |            |            |
| Захист                                      | IPX4       |            |            |            |            |            |

**Габаритні розміри вентиляторів**

| Модель     | Розміри, мм |     |     |     |    | Маса, кг |
|------------|-------------|-----|-----|-----|----|----------|
|            | Ø D         | B   | L   | H   | L1 |          |
| ОВП 2Е 200 | 199         | 227 | 220 | 300 | 30 | 3,5      |
| ОВП 2Е 250 | 249         | 282 | 250 | 320 | 30 | 4,5      |
| ОВП 4Е 250 | 249         | 282 | 250 | 320 | 30 | 4,5      |
| ОВП 2Е 300 | 299         | 326 | 250 | 390 | 40 | 6,3      |
| ОВП 4Е 300 | 299         | 326 | 250 | 390 | 40 | 6,3      |
| ОВП 4Е 350 | 349         | 378 | 300 | 410 | 40 | 8,4      |



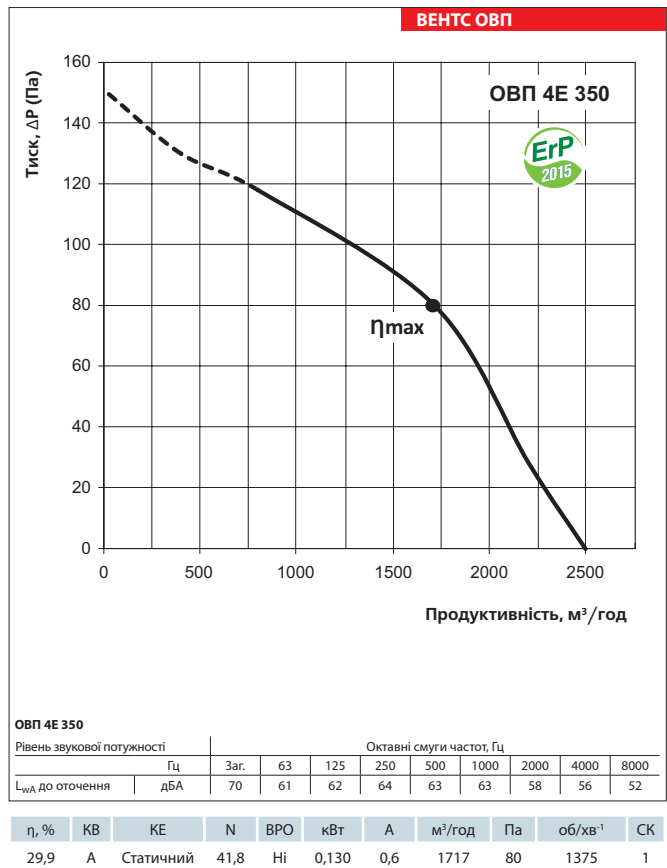
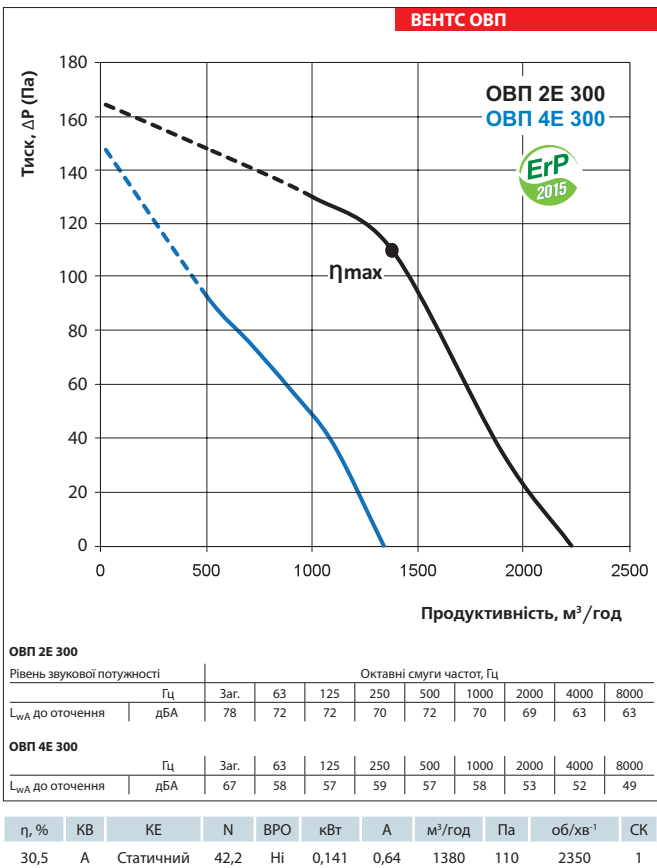
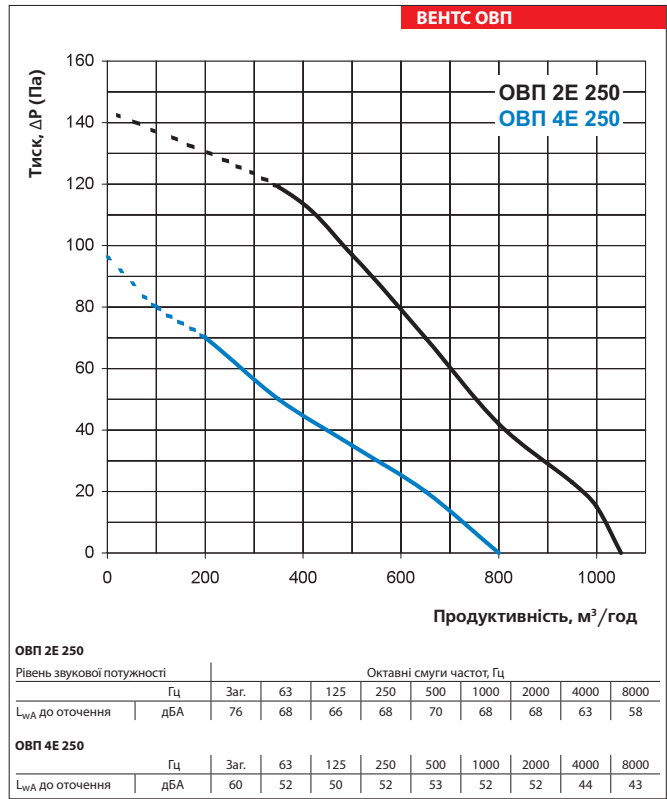
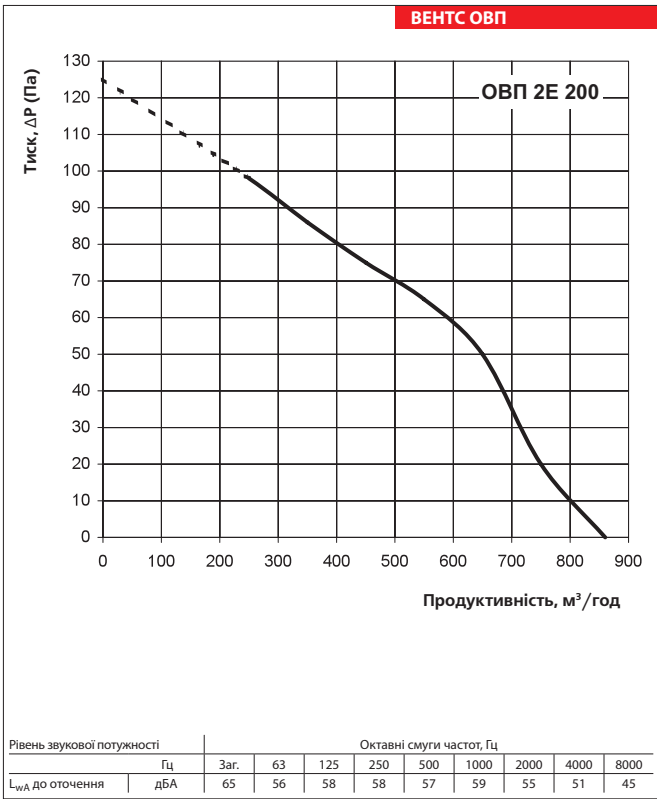
**Параметри ErP**

|                              |                    |
|------------------------------|--------------------|
| Загальна ефективність        | η, %               |
| Категорія змін               | КВ                 |
| Категорія ефективності       | КЕ                 |
| Стадія ефективності          | N                  |
| Вбудований регулятор обертів | ВРО                |
| Потужність                   | кВт                |
| Струм                        | А                  |
| Максимальна продуктивність   | м³/год             |
| Статичний тиск               | Па                 |
| Швидкість                    | об/хв <sup>1</sup> |
| Специф. коефіцієнт           | СК                 |

**Акcesуари**



Регулятори швидкості



ВЕНТИЛЯТОР СЕРІЇ ВЕНТС ОВП