

Серія  
**ВЕНТС OB1 P**



Осьові вентилятори низького тиску продуктивністю до **1070 м³/год** у сталевому корпусі для настінного монтажу

■ **Застосування**

Припливні та витяжні системи вентиляції комерційних, офісних та інших громадських або промислових приміщень, де потрібна висока продуктивність при відносно низькому опорі системи. Крім того, вентилятори можуть застосовуватися для прямого відведення відпрацьованого повітря. Можливе встановлення вентиляторів на зовнішні стіни.

■ **Конструкція**

Корпус вентилятора виготовлений зі сталі з полімерним покриттям. Декоративна лицьова решітка виконана з високоякісного пластику. Клемна коробка має кабель для дистанційного підключення.

■ **Електродвигун**

Асинхронний однофазний двигун із зовнішнім ротором. Вбудований тепловий захист з автоматичним перезапуском. Клас захисту двигуна – IP44.

■ **Регулювання швидкості**

Ступінчасте регулювання швидкості за допомогою автотрансформаторного регулятора швидкості і плавне регулювання швидкості за допомогою тиристорного регулятора швидкості. До одного регулятора швидкості можна під'єднати кілька вентиляторів за умови, що їхня загальна потужність і струм споживання не будуть перевищувати номінальних параметрів регулятора швидкості.

■ **Монтаж**

Вентилятор встановлюється на поверхню стіни за допомогою квадратної приєднувальної пластини. Підключення до електромережі здійснюється через виносну клемну коробку.

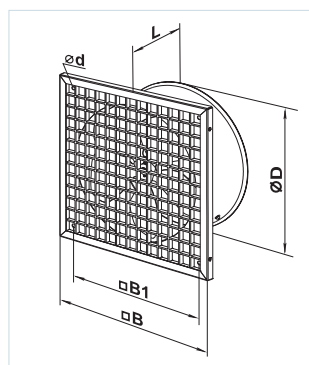
Електричне під'єднання і встановлення повинні виконуватися відповідно до інструкції та електричної схеми, зазначеної на клемній коробці.

**Габаритні розміри вентиляторів**

Модель	Розміри, мм					Маса, кг
	Ø D	Ø d	B	B1	L	
OB1 150 P	162	7	325	275	127	2,5
OB1 200 P	208	7	325	275	127	3,0
OB1 250 P	262	7	325	275	152	3,5



Варіант застосування вентилятора OB1 P на кухні



**Умовне позначення**

Серія	Діаметр патрубку	Опції
<b>ВЕНТС OB1</b>	150; 200; 250	<b>P:</b> декоративна лицьова решітка

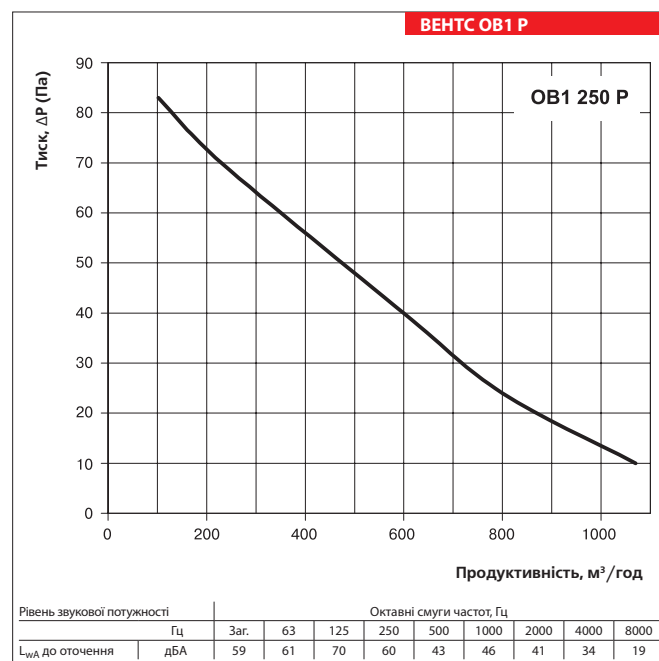
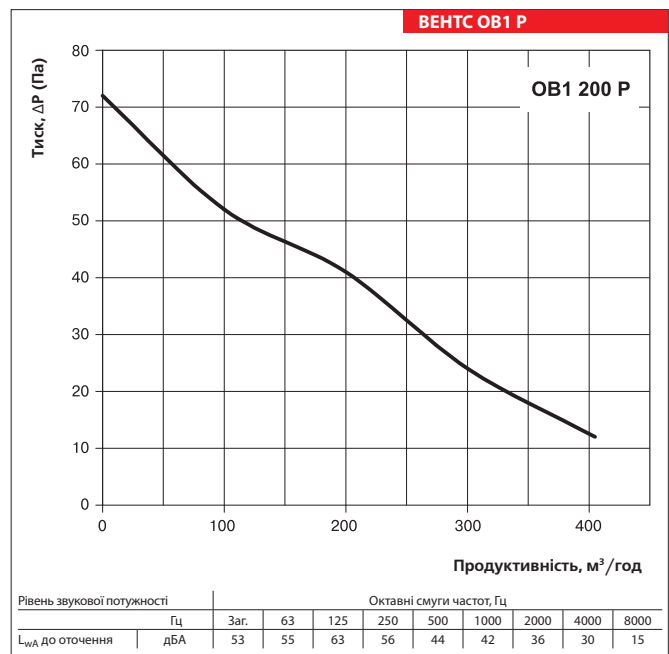
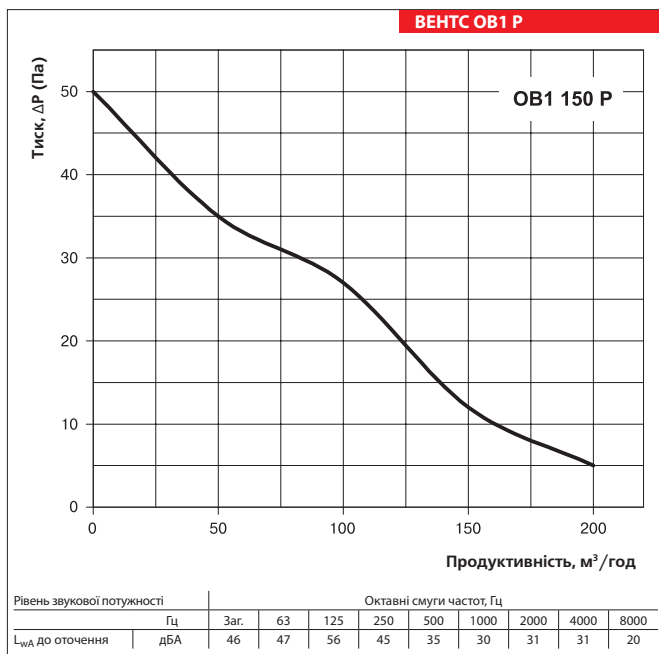
**Акcesуари**



Регулятори швидкості

**Технічні характеристики**

	OB1 150 P	OB1 200 P	OB1 250 P
Напруга, В/50 Гц	1~230		
Потужність, Вт	36	43	68
Струм, А	0,26	0,28	0,48
Максимальна продуктивність, м³/год	200	405	1070
Частота обертання, хв <sup>-1</sup>	1300	1300	1300
Рівень звукового тиску на відстані 3 м, дБА	33	32	48
Температура повітря, яке переміщується, °С	40		
Захист	IP24		



ВЕНТИЛЯТОР СЕРІЇ ВЕНТС OB1 P