

ПЛАСТИВЕНТ

НОВИНКИ СИСТЕМИ ПЛАСТИВЕНТ
ДЛЯ КРУГЛИХ ТА ПЛОСКИХ КАНАЛІВ

ЗМІСТ

Новинки для системи плоских вентиляційних каналів	4
Коліно 90° для плоских та круглих каналів	6
Новинки для системи круглих вентиляційних каналів	8

ПЛОСКИЙ КАНАЛ



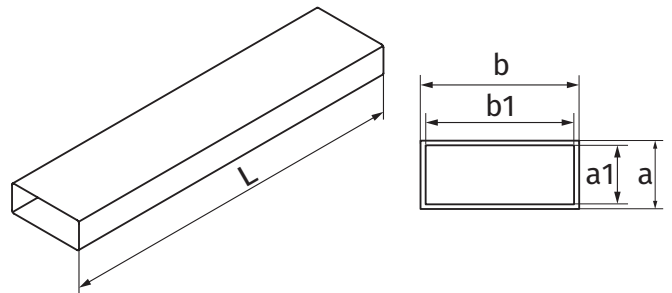
ЗАСТОСУВАННЯ

- Для припливної або витяжної вентиляції різних приміщень.
- Для формування системи плоских вентиляційних каналів.

КОНСТРУКЦІЯ

- Виготовлений із ПВХ білого кольору.
- Переріз: 220x55 мм.
- Довжина каналу: від 350 до 2500 мм.
- З'єднуються за допомогою з'єднувачів відповідних перерізів.

Код	Розміри, мм				
	a	b	a1	b1	L
60035	55	220	52	217	350
6005	55	220	52	217	500
6010	55	220	52	217	1000
6015	55	220	52	217	1500
6020	55	220	52	217	2000
6025	55	220	52	217	2500



З'ЄДНУВАЧ ПЛОСКИХ КАНАЛІВ



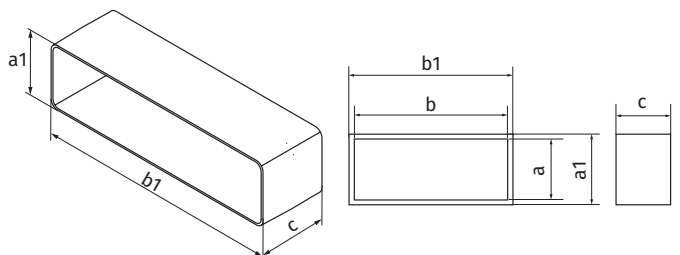
ЗАСТОСУВАННЯ

- Для припливної або витяжної вентиляції різних приміщень.
- Для з'єднання плоских каналів одного перерізу.

КОНСТРУКЦІЯ

- Виготовляється з пластику білого кольору.
- Пряме з'єднання з каналами. Облаштований спеціальним обмежувачем для зручного стикування.
- Приєднувальні перерізи: 220x55 мм.

Код	Розміри, мм				
	a	b	a1	b1	c
616	55	220	60	225	62



КОЛІНО ВЕРТИКАЛЬНЕ 90° ДЛЯ ПЛОСКИХ КАНАЛІВ



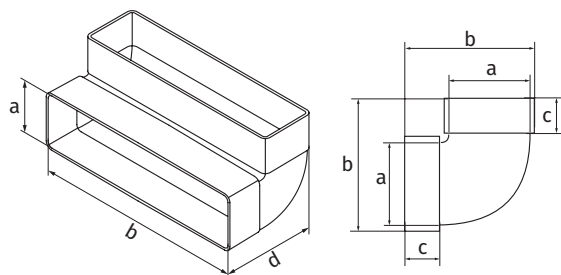
ЗАСТОСУВАННЯ

- Для припливної або витяжної вентиляції різних приміщень.
- Для з'єднання плоских каналів одного перерізу під кутом 90° (вертикально).

КОНСТРУКЦІЯ

- Виготовляється з пластику білого кольору.
- Приєднувальні перерізи: 220x55 мм.

Код	Розміри, мм			
	a	b	c	d
6262	55	220	38	95



КОЛІНО ГОРИЗОНТАЛЬНЕ 90° ДЛЯ ПЛОСКИХ КАНАЛІВ



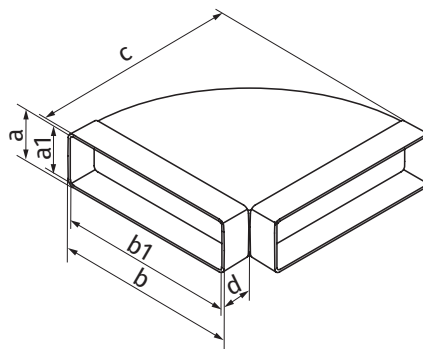
ЗАСТОСУВАННЯ

- Для припливної або витяжної вентиляції різних приміщень.
- Для з'єднання плоских каналів одного перерізу під кутом 90° (горизонтально).

КОНСТРУКЦІЯ

- Виготовляється з пластику білого кольору.
- Приєднувальні перерізи: 220x55 мм.

Код	Розміри, мм					
	a	a1	b	b1	c	d
6261	61	57	227	222	262	36



ТРИМАЧ ПЛОСКИХ КАНАЛІВ



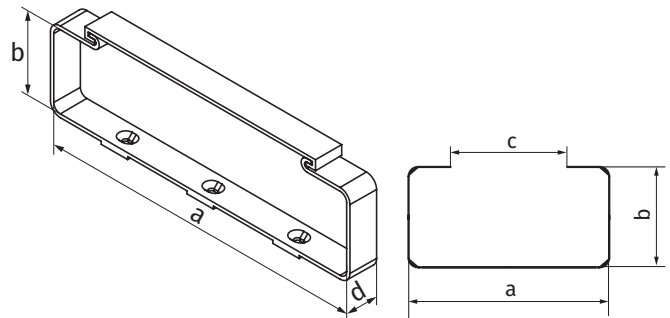
ЗАСТОСУВАННЯ

- Для припливної або витяжної вентиляції різних приміщень.
- Для монтажу плоских каналів у стіну, стелю та іншу плоску поверхню.

КОНСТРУКЦІЯ

- Виготовлений із пластику білого кольору.
- Кріплення до плоскої поверхні за допомогою шурупів.
- Спеціальна конструкція забезпечує надійну фіксацію каналу з тримачем, а також можливість швидкого демонтажу.

Код	Розміри, мм			
	a	b	c	d
66	227	67	144	20



З'ЄДНУВАЛЬНЕ КОЛІНО 90° ДЛЯ ПЛОСКИХ ТА КРУГЛИХ ЖОРСТКИХ КАНАЛІВ



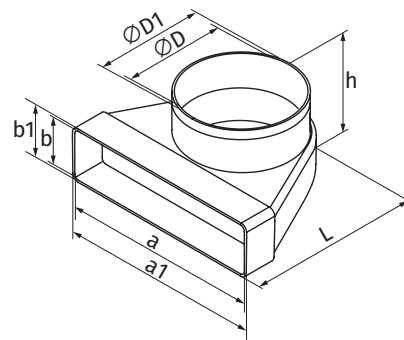
ЗАСТОСУВАННЯ

- Для припливної або витяжної вентиляції різних приміщень.
- Для з'єднання плоских та круглих жорстких каналів під кутом 90°.

КОНСТРУКЦІЯ

- Виготовляється з пластику білого кольору.
- Приєднувальні розміри: 220x55-100, 220x55-125 мм.

Код	Розміри, мм							
	a	a1	D	D1	b	b1	h	L
621	220	226	96	99	55	60	88	175
622	220	226	121	124	55	60	88	175



З'ЄДНУВАЛЬНЕ КОЛІНО 90° ДЛЯ ПЛОСКИХ ТА КРУГЛИХ ГНУЧКИХ КАНАЛІВ

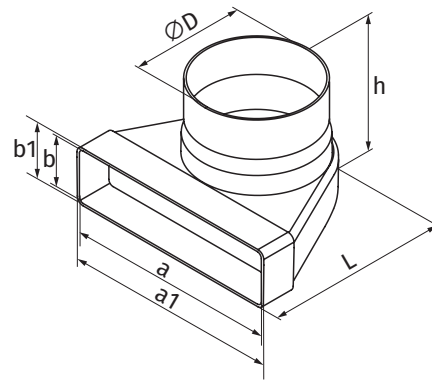


ЗАСТОСУВАННЯ

- Для припливної або витяжної вентиляції різних приміщень.
- Для з'єднання плоских та круглих гнучких каналів під кутом 90°.

КОНСТРУКЦІЯ

- Виготовляється з пластику білого кольору.
- Приєднувальні розміри: 220x55-100, 220x55-125 мм.



Код	Розміри, мм						
	a	a1	D	b	b1	h	L
621-1	220	226	100	55	60	134	175
622-2	220	226	125	55	60	134	175

РЕШІТКА ТОРЦЕВА



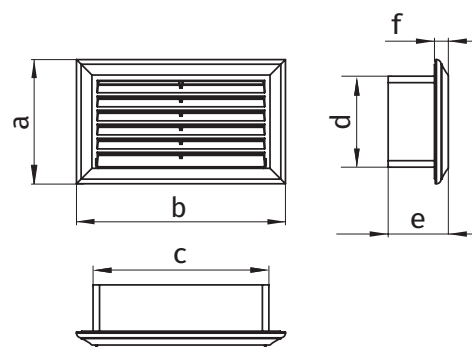
ЗАСТОСУВАННЯ

- Для декоративного оформлення виходів припливних або витяжних вентиляційних систем побутових, громадських та промислових будівель.
- Для правильного розподілу повітряного потоку всередині приміщень.
- Для настінного або стельового монтажу.

КОНСТРУКЦІЯ

- Виготовляється з пластику білого кольору.
- Лицьова частина легко знімається для чищення.
- Може бути обладнана антимоскітною сіткою (с).
- Приєднувальні розміри: 220x55 мм.

Код	Розміри, мм					
	a	b	c	d	e	f
671	93	232	224	59	76	9



З'ЄДНУВАЧ КРУГЛИХ ТА ПЛОСКИХ КАНАЛІВ (АСИМЕТРИЧНИЙ)

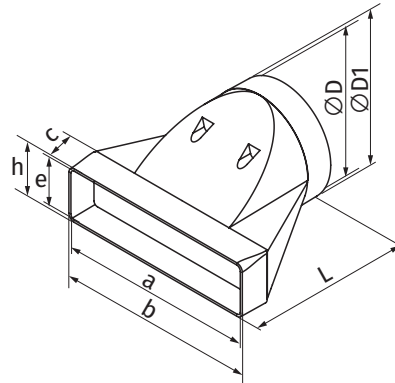


ЗАСТОСУВАННЯ

- Для припливної або витяжної вентиляції різних приміщень.
- Для з'єднання круглих та плоских каналів.

КОНСТРУКЦІЯ

- Виготовляється з пластику білого кольору.
- Приєднувальні розміри: 220x55-125 мм.



Код	Розміри, мм								
	a	e	c	D	D1	b	h	L	H
612	220	55	30	121	124	226	60	165	129

НОВИНКИ ДЛЯ СИСТЕМИ КРУГЛИХ ВЕНТИЛЯЦІЙНИХ КАНАЛІВ

З'ЄДНУВАЧ КРУГЛИХ ГНУЧКИХ КАНАЛІВ

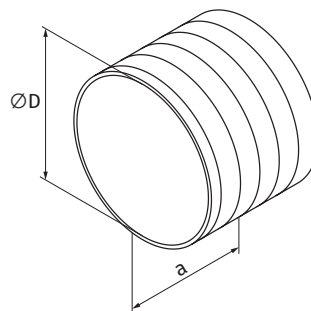


ЗАСТОСУВАННЯ

- Для припливної або витяжної вентиляції різних приміщень.
- Для з'єднання круглих гнучких каналів.

КОНСТРУКЦІЯ

- Виготовлений із ПВХ білого кольору.
- Повітропроводи надягаються на з'єднувач та закріплюються хомутами.
- Приєднувальні діаметри: 100, 125 мм.



Код	Розміри, мм	
	D	a
1113N	100	77
2123N	125	77

РЕДУКТОР 110/100 мм



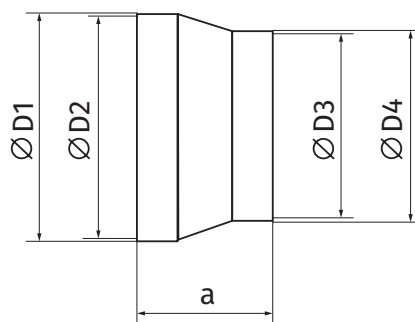
ЗАСТОСУВАННЯ

- Для припливної або витяжної вентиляції різних приміщень.
- Для з'єднання каналів діаметром 100 та 110 мм.

КОНСТРУКЦІЯ

- Виготовляється з пластику білого кольору.
- Приєднувальні діаметри: 100, 110 мм.

Код	Розміри, мм				
	a	D1	D2	D3	D4
110-11	42	113	110	96	100



З'ЄДНУВАЧ КРУГЛИХ КАНАЛІВ ІЗ КРАПЛЕВЛОВЛЮВАЧЕМ



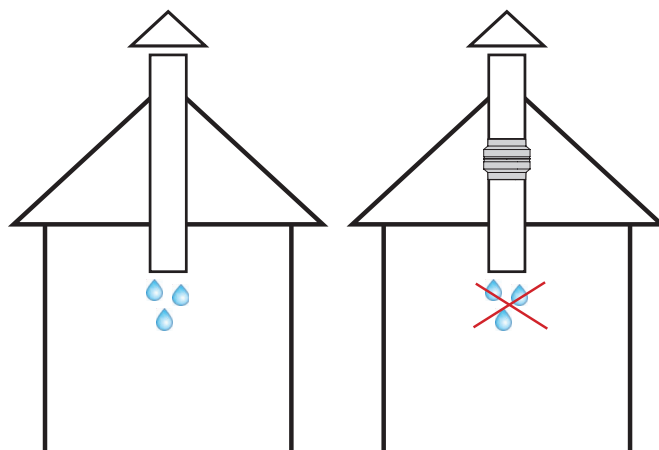
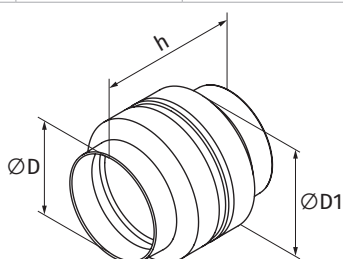
ЗАСТОСУВАННЯ

- Для припливної або витяжної вентиляції різних приміщень.
- Для з'єднання каналів різних діаметрів.
- Запобігає стіканню невеликих об'ємів конденсату по повітропроводу.

КОНСТРУКЦІЯ

- Виготовляється з пластику білого кольору.
- Приєднувальні діаметри: 100, 125, 150 мм.

Код	Розміри, мм		
	h	D	D1
1119	136	100	129
2129	136	125	154
3139	153	150	209



ПЛАСТИВЕНТ

НОВІНКИ СИСТЕМИ ПЛАСТИВЕНТ
ДЛЯ КРУГЛИХ ТА ПЛОСКИХ КАНАЛІВ



ВЕНТС залишає за собою виключне право вносити будь-які зміни до конструкції, дизайну, специфікації, змінювати комплектувальні у виробленій продукції в будь-який час без попереднього про це інформування для покращення якості продукції, що виробляється та подальшого розвитку виробництва.

09/2020