

Серія  
**ФБК**



**Застосування**

Кишенькові повітряні фільтри застосовуються для очищення припливного, а в низці випадків – і витяжного повітря в системах вентиляції та кондиціювання з прямокутним перерізом. Використовуються для захисту повітропроводів, теплообмінників, вентиляторів, пристроїв автоматики та іншого вентиляційного обладнання від запилення. Зводять до мінімуму забруднення стін та стелі поблизу пристроїв для розподілу повітря. Фільтри грубого очищення можуть застосовуватися в якості першого ступеня очищення перед більш ефективними фільтрами.

**Конструкція**

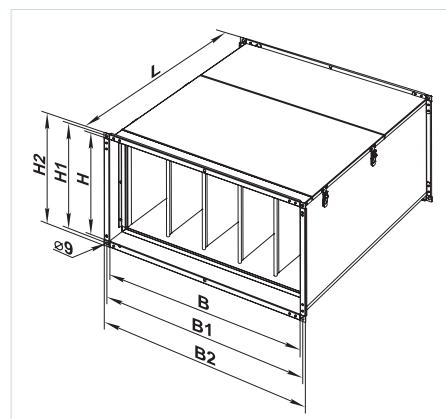
Корпус виготовлений з оцинкованої сталі. Відкидна кришка фільтра обладнана важільними замками для швидкого доступу до змінного фільтрувального елемента. Фільтрувальний елемент кишенькового типу виготовлений з нетканого полотна з синтетичних волокон та зафіксований на каркасі зі сталеві рамки. Фільтри виготовляються з матеріалів із класом очищення G4, F5, F7.

**Монтаж**

Монтаж фільтра здійснюється за допомогою фланцевого з'єднання. Напрямок руху повітря повинен відповідати позначенню на фільтрі. Встановлюється у горизонтальному або вертикальному положенні. При вертикальному положенні повітряний потік повинен бути спрямований вниз таким чином, щоб кишені фільтра не зминалися. Під час монтажу необхідно залишати простір для сервісного доступу до фільтра для чищення або заміни фільтрувального елемента.

**Габаритні розміри виробів**

Тип	Розміри, мм							Маса, кг
	B	B1	B2	H	H1	H2	L	
ФБК 400x200	400	420	440	200	220	240	500	6,2
ФБК 500x250	500	520	540	250	270	290	600	7,8
ФБК 500x300	500	520	540	300	320	340	600	8,3
ФБК 600x300	600	620	640	300	320	340	600	8,9
ФБК 600x350	600	620	640	350	370	390	600	9,5
ФБК 700x400	700	720	740	400	420	440	720	16,2
ФБК 800x500	800	820	840	500	520	540	800	20,4
ФБК 900x500	900	920	940	500	520	540	800	21,7
ФБК 1000x500	1000	1020	1040	500	570	540	800	23,5



**Умовне позначення**

Серія	Розмір фланця (ШxВ), мм	Клас очищення
<b>ФБК</b>	400x200; 500x250; 500x300; 600x300; 600x350; 700x400; 800x500; 900x500; 1000x500	4 – G4
<b>СФК</b>		5 – F5
		7 – F7

Змінний фільтр СФК



