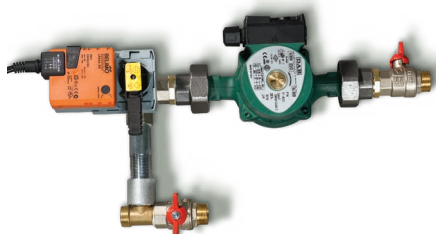


Серія
УСВК



Застосування

Змішувальний вузол УСВК призначений для плавного регулювання витрати теплоносія у вентиляційних системах, у яких для нагрівання або охолодження повітря використовуються водяні нагрівачі та охолоджувачі. Вузол плавно регулює витрату теплоносія, що надходить у теплообмінник, і таким чином підтримує задану температуру припливного повітря. Вузол УСВК сумісний з каналними нагрівачами НКВ, каналними охолоджувачами ОКВ, а також з усіма вбудованими водяними теплообмінниками (нагрівачами та охолоджувачами) припливних та припливно-втяжних агрегатів.

Конструкція та опис роботи

Конструкція УСВК представлена на рисунку 1. Циркуляційний насос змішувального вузла (1) забезпечує безперервну циркуляцію теплоносія через теплообмінник.

Перед циркуляційним насосом встановлений триходовий кран (3) з електроприводом (2), який змішує два потоки рідини – воду з системи опалення (охолодження) та воду, яка вже пройшла через теплообмінник і повертається до нього через рециркуляційну перемичку (4). Триходовий кран плавно змінює пропорцію, у якій ці два потоки змішуються, і таким чином регулює температуру рідини, що надходить до теплообмінника. Електропривод крану керується сигналом 0-10 В від системи автоматки вентиляційної системи.

Підключення УСВК до водяного контуру

Змішувальні вузли УСВК підключаються безпосередньо до теплообмінника вентиляційної установки та до гідравлічної мережі тепло/холодопостачання за допомогою трубопроводів та/або гнучких шлангів.

У разі з'єднання елементів гідравлічної мережі гнучкими шлангами змішувальний вузол необхідно жорстко закріпити до стіни та/або жорсткої конструкції.

Під час встановлення змішувального вузла необхідно обов'язково забезпечити горизонтальне положення осі валу двигуна, а також виключити можливість передавання механічних навантажень на УСВК від підключених трубопроводів.

Підключення до магістралі повинно проводитися таким чином, щоб виключити будь-які навантаження, що призводять до механічних пошкоджень та порушення герметичності УСВК.

При підключенні трубопроводів необхідно забезпечити доступ для їх швидкого від'єднання для проведення планових та ремонтних робіт.

Електричне підключення

Усі електричні підключення повинні проводитися особами, які мають необхідну кваліфікацію та допуски. Перед підключенням насоса необхідно забезпечити його заземлення. Виключіть можливість випадкового торкання до силових дротів.

Умови експлуатації УСВК

Підшипники двигуна насоса змазуються рідиною, що перекачується. Однофазні насоси не вимагають додаткового захисту від перевантаження. Для насосів трифазних моделей необхідно передбачити зовнішній захист від перевантаження. Максимально допустимий тиск теплоносія у вузлі – 10 бар.

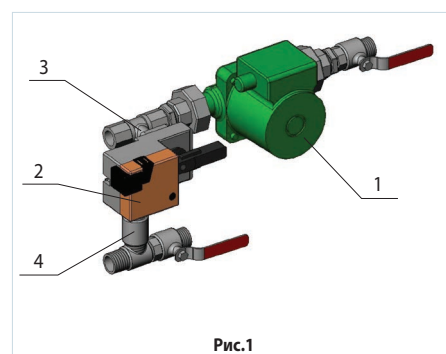


Рис.1

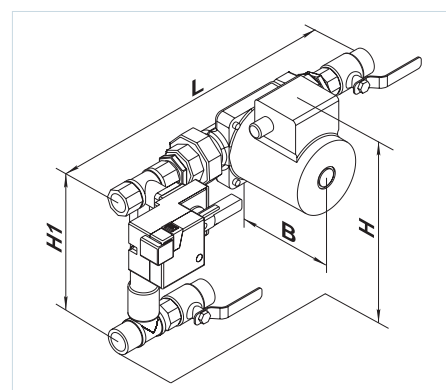
Габаритні розміри виробів

Тип	Розміри, мм				Маса, кг
	B	H	H1	L	
УСВК 3/4-4	150	290	180	460	4,1
УСВК 3/4-6	150	290	180	460	4,1
УСВК 1-6	175	320	210	490	6,8
УСВК 1-10	175	320	210	490	6,8
УСВК 1 1/4-10	175	355	240	500	7,4
УСВК 1 1/4-16	175	355	240	500	7,4
УСВК 1 1/2-16	266	420	255	610	23,0
УСВК 1 1/2-25	266	420	255	610	23,0
УСВК 2-25	312	474	290	660	31,0
УСВК 2-40	312	474	290	660	31,0

* коефіцієнт пропускання $K_{vs} = \frac{V_{100}}{\sqrt{\frac{\Delta p v_{100}}{100}}}$, де Δp_{100} – втрата тиску при повністю відкритому клапані; V_{100} – номінальна витрата води при Δp_{100} .

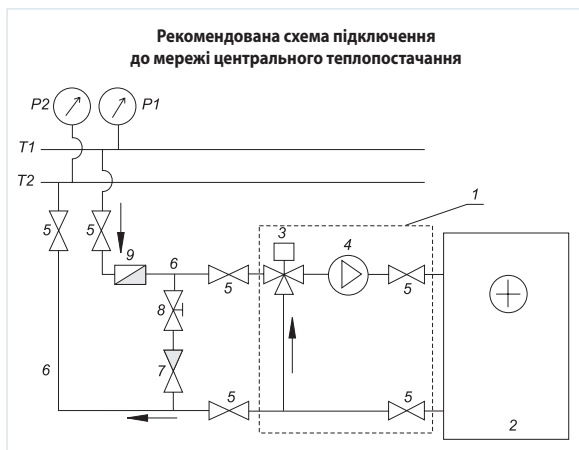
Умовне позначення

Серія	Діаметр з'єднувального	Коефіцієнт пропускання, Kvs*
УСВК	3/4"; 1"; 1 1/4"; 1 1/2"; 2"	4; 6; 10; 16; 25; 40



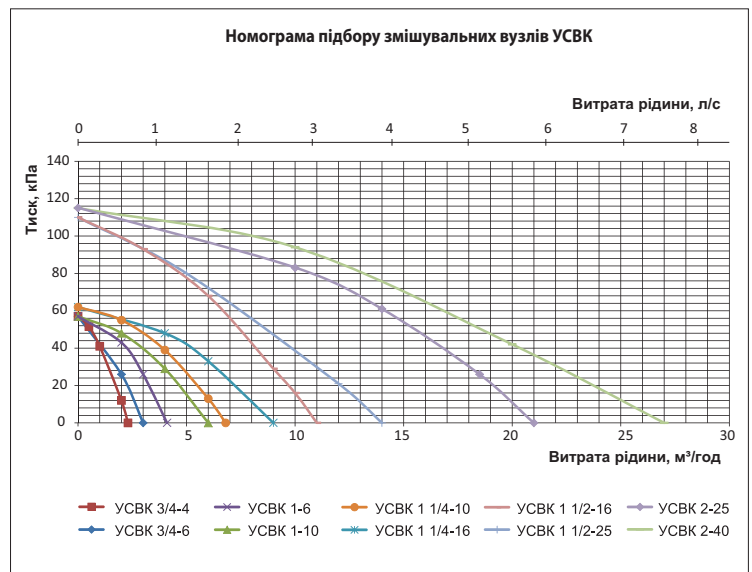
Технічні характеристики

	Ед. изм	УСВК 3/4-4	УСВК 3/4-6	УСВК 1-6	УСВК 1-10	УСВК 1 1/4-10	УСВК 1 1/4-16	УСВК 1 1/2-16	УСВК 1 1/2-25	УСВК 2-25	УСВК 2-40
Насос циркуляційний	–	DAB VA65/180		DAB A50/180XM		DAB A56/180XM		DAB BPH 120/250.40M		DAB BPH 120/280.50T	
Спосіб регулювання триходового крана	–	Плавне 0...10 V									
Триходовий кран з електроприводом	–	Belimo R317	Belimo R318	Belimo R322	Belimo R323	Belimo R329	Belimo R331	Belimo R338	Belimo R339G	Belimo R348	Belimo R349G
Привод триходового крана	–	Belimo LR24A-SR						Belimo NR24A-SR	Belimo SR24A-SR	Belimo NR24A-SR	Belimo SR24A-SR
З'єднання	–	Різьбове						Фланцеве			
Умовний діаметр триходового крана	–	DN 20	DN 20	DN 25	DN 25	DN 32	DN 32	DN 40	DN 40	DN 50	DN 50
Kvs триходового крана	–	4	6,3	6,3	10	10	16	16	25	25	40
Продуктивність вузла максимальна	м³/год	2,3	3,0	4,1	6,0	6,8	9,0	11,0	14,0	21,0	27,0
Максимально розвинутий напір вузла	кПа	57	57	57	57	62	62	110	110	115	115
Діаметр приєднувального патрубку	дюйм	3/4"	3/4"	1"	1"	1 1/4"	1 1/4"	1 1/2"	1 1/2"	2"	2"
Температура рідини, що переміщується	°C	-10...+110						-10...+120			
Максимальний вміст гліколю в рідині, що переміщується	%	30	30	30	30	30	30	30	30	30	30
Кількість швидкостей насосу	–	3	3	3	3	3	3	3	3	3	3
Фазність/Напруга живлення насоса/50 Гц	V	1~230								3~400	
Потужність насоса максимальна	Вт	78	78	184	184	271	271	510	510	898	898



T1 і T2 – подавальний та зворотний трубопроводи мережі тепlopостачання;
 P1 і P2 – манометри для подавального та зворотного трубопроводів у мережі тепlopостачання.

- 1 – УСВК (вузол змішувальний);
- 2 – калорифер водяний;
- 3 – триходовий кран з приводом;
- 4 – циркуляційний насос;
- 5 – запірний вентиль;
- 6 – подавальний та зворотний трубопроводи від мережі тепlopостачання до калорифера;
- 7 – клапан зворотний;
- 8 – вентиль балансувальний;
- 9 – фільтр грубого очищення.



Для підбору змішувального вузла за номограмою необхідно визначити необхідну витрату води через нагрівач (охолоджувач), а також падіння тиску води (необхідний напір). Ці параметри визначаються за графіками розрахунку нагрівачів та охолоджувачів, наведеними в цьому каталозі індивідуально для кожного теплообмінника.