

## Серія КОМ1



### ■ Застосування

Гравітаційний зворотний клапан призначений для перекриття повітряного потоку в круглих повітропроводах та запобігання рухові повітря у зворотному напрямку при вимкненому вентиляторі. Пластина клапана відкривається тиском, який створюється потоком повітря.

### ■ Конструкція

Корпус та поворотна пластина виготовлені з оцинкованої сталі. Для герметичного з'єднання з повітропроводами заслінки оснащені гумовими ущільнювачами.

Пластина клапана відкривається під дією потоку по-

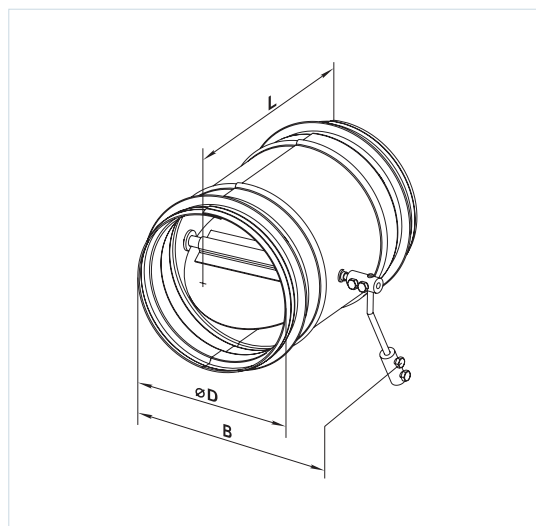
вітря та автоматично закривається при припиненні подавання повітря. Рукоятка клапана оснащена противагою, за допомогою якої можна відрегулювати чутливість відкривання-закривання клапана.

### ■ Монтаж

Клапан призначений для з'єднання з круглими повітропроводами вентиляційних систем за допомогою хомутів. Поворотна пластина повинна самостійно закриватися під власною вагою. При розміщенні клапана у вентиляційній системі необхідно враховувати напрямок потоку повітря.

### Габаритні розміри

Тип	Розміри, мм			Маса, кг
	ØD	B	L	
КОМ1 100	99	139	150	0,65
КОМ1 125	124	162	170	0,81
КОМ1 150	149	194	180	0,97
КОМ1 160	159	204	190	1,06
КОМ1 200	199	238	220	1,57
КОМ1 250	249	290	270	2,2
КОМ1 315	314	356	340	3,24
КОМ1 355	348	400	400	3,9



### Умовне позначення

Серія	Діаметр фланця, мм
КОМ 1	100; 125; 150; 160; 200; 250; 315; 355