

Серія
KP



■ Застосування

Повітряна заслінка для регулювання витрати повітря у вентиляційних каналах круглого перерізу. Сумісна з повітропроводами діаметром 80, 100, 125, 150, 160, 200, 250, 315, 355, 400 та 450 мм.

■ Конструкція

Корпус та поворотна пластина виготовлені з оцинкованої сталі. Клапан оснащений важелем з металевою рукояткою та стопором для фіксації положення. В за-

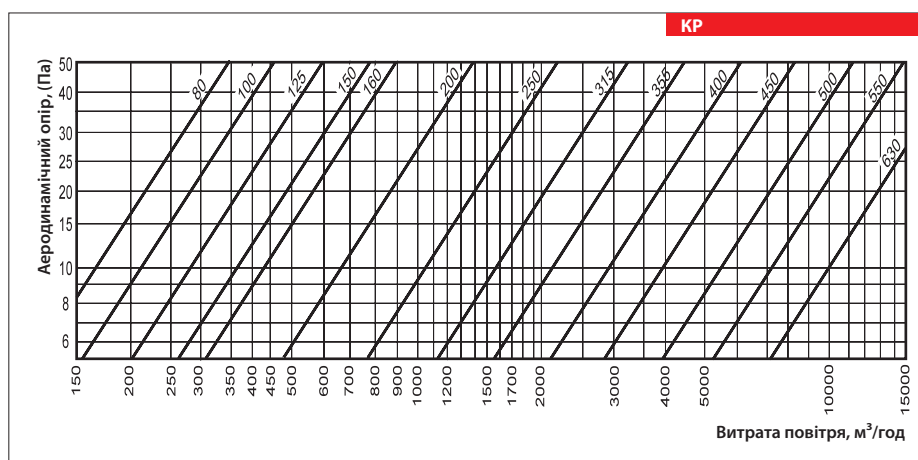
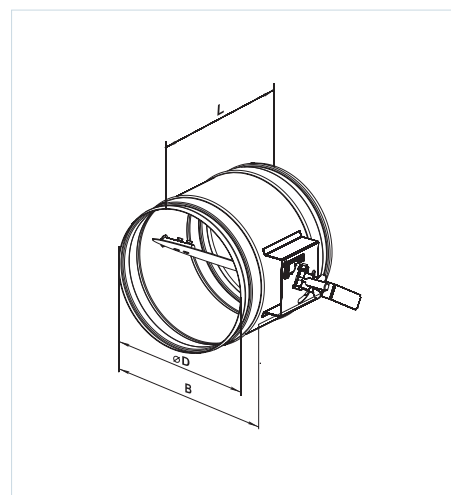
критому положенні у клапані залишається близько 10 % вільного живого перерізу. Для герметичного з'єднання з повітропроводами заслінки оснащені гумовими ущільнювачами.

■ Монтаж

Заслінка призначена для з'єднання з круглими повітропроводами та закріплення за допомогою хомутів.

Габаритні розміри

Тип	Розміри, мм			Маса, кг
	ØD	B	L	
KP 80	79	140	200	0,57
KP 100	99	170	200	0,68
KP 125	124	195	200	0,82
KP 150	149	220	200	0,95
KP 160	159	230	200	1,01
KP 200	199	270	200	1,29
KP 250	249	320	200	1,64
KP 315	314	385	240	2,51
KP 355	348	425	240	2,84
KP 400	399	470	240	3,38
KP 450	449	520	240	3,94
KP 500	499	570	240	5,72
KP 550	549	620	240	6,47
KP 630	629	700	240	7,76



Умовне позначення

Серія	Діаметр патрубку, мм
KP	80; 100; 125; 150; 160; 200; 250; 315; 355; 400; 450; 500; 550; 630