

## Серія КРВ



### ■ Застосування

Повітряна заслінка для автоматичного перекриття повітряного потоку у вентиляційних каналах з круглим перерізом. Сумісна з повітропроводами діаметром 80, 100, 125, 150, 160, 200, 250, 315, 355, 400, 450, 500, 550 та 630 мм.

### ■ Конструкція

Корпус заслінки та поворотна пластина виготовлені з оцинкованої сталі. Для герметичності поворотна пластина та патрубкі заслінки

оснащені гумовим ущільнювачем.

Заслінка обладнана площадкою та штоком під будь-який тип електроприводів (замовляється окремо). Моделі відповідних приводів наведені у таблиці (див. нижче).

### ■ Монтаж

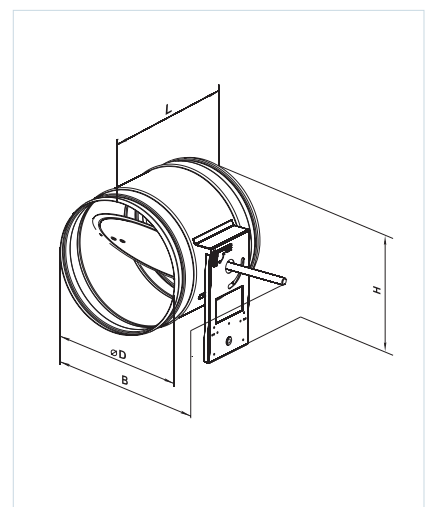
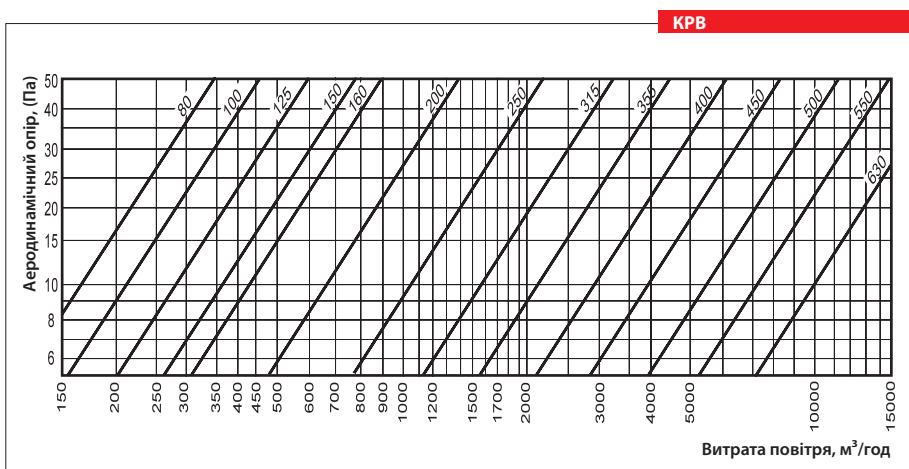
Заслінка призначена для з'єднання з круглими повітропроводами та закріплення за допомогою хомутів.

Таблиця сумісності заслінок з електроприводами Velimo:

Виріб	Тип приводу			
	Електропривод, 230 В	Електропривод з поворотною пружиною, 230 В	Електропривод, 24 В	Електропривод з поворотною пружиною, 24 В
КРВ 80	CM230/LM230A	TF230	CM24 / LM24A	TF24
КРВ 100				
КРВ 125	CM230/LM230A	TF230	CM24 / LM24A	TF24
КРВ 150				
КРВ 160	CM230/LM230A	TF230	CM24 / LM24A	TF24
КРВ 200				
КРВ 250	CM230/LM230A	TF230	CM24 / LM24A	TF24
КРВ 315				
КРВ 355	CM230/LM230A	TF230	CM24 / LM24A	TF24
КРВ 400				
КРВ 450	CM230/LM230A	TF230	CM24/LM24A	TF24
КРВ 500				
КРВ 550	CM230/LM230A	TF230	CM24/LM24A	TF24
КРВ 630				

Габаритні розміри

Тип	Розміри, мм				Маса, кг
	ØD	B	L	H	
КРВ 80	79	190	200	170	0,6
КРВ 100	99	220	200	180	0,72
КРВ 125	124	245	200	195	0,86
КРВ 150	149	270	200	205	1,01
КРВ 160	159	280	200	210	1,07
КРВ 200	199	320	200	230	1,33
КРВ 250	249	370	200	255	1,68
КРВ 315	314	435	240	-	2,44
КРВ 355	348	475	240	-	2,75
КРВ 400	399	520	240	-	3,26
КРВ 450	449	570	240	-	3,78
КРВ 500	499	620	240	-	5,55
КРВ 550	549	670	240	-	6,27
КРВ 630	629	750	240	-	7,49



КР  
ЗАСЛІНКА  
КРВ

### Умовне позначення

Серія	Діаметр патрубків, мм
КРВ	80; 100; 125; 150; 160; 200; 250; 315; 355; 400; 450; 500; 550; 630

### Акcesуари



Електроприводи