

Серія
КГ



Застосування

Клапан гравітаційний призначений для автоматичного перекривання повітряного потоку в прямокутних повітропроводах при відключенні вентилятора і має гравітаційний тип дії.

Конструкція

Корпус клапана виготовлений із оцинкованої сталі. Клапан оснащено легкими гравітаційними пластинами з пластику, які знаходяться на поворотних осях, вбудованих у зовнішню рамку.

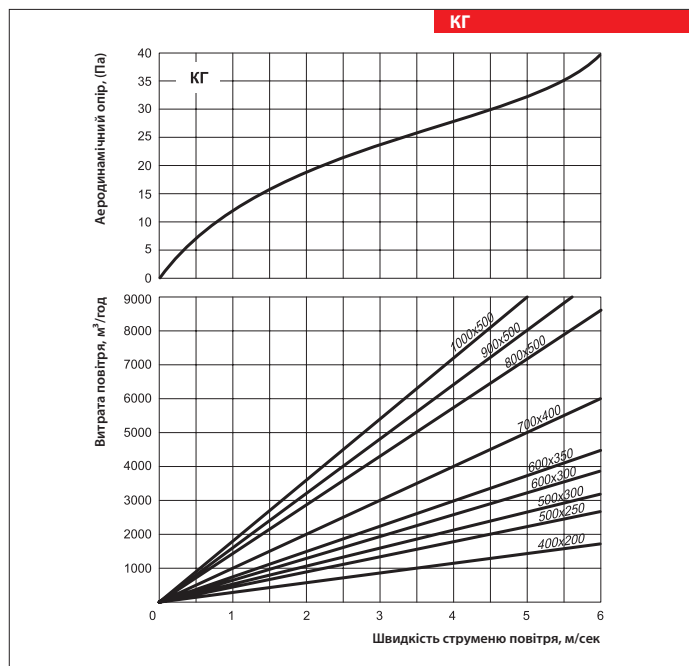
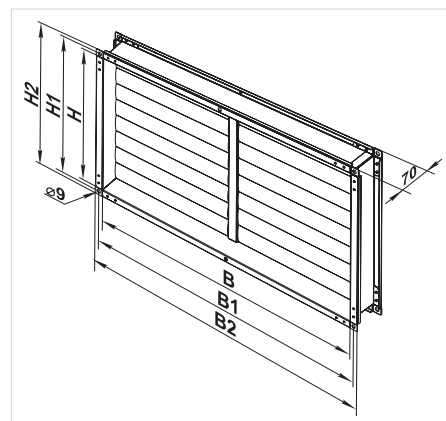
Пластини клапана відкриваються під дією потоку повітря та автоматично закриваються у разі припинення подавання повітря.

Монтаж

Клапан призначений для горизонтального монтажу в прямокутні повітропроводи. Пластини повинні самостійно закриватися під власною вагою. При розміщенні клапана у вентиляційній системі необхідно враховувати напрямок потоку повітря.

Габаритні розміри

Тип	Розміри, мм						Маса, кг
	B	B1	B2	H	H1	H2	
КГ 400x200	400	420	440	200	220	240	1,29
КГ 500x250	500	520	540	250	270	290	1,58
КГ 500x300	500	520	540	300	320	340	1,83
КГ 600x300	600	620	640	300	320	340	2,05
КГ 600x350	600	620	640	350	370	390	2,21
КГ 700x400	700	720	740	400	420	440	3,0
КГ 800x500	800	820	840	500	520	540	3,6
КГ 900x500	900	920	940	500	520	540	3,8
КГ 1000x500	1000	1020	1040	500	520	540	4,0



Умовне позначення

Серія	Розмір фланця, мм
КГ	400x200; 500x250; 500x300; 600x300; 600x350; 700x400; 800x500; 900x500; 1000x500