

Регулятор швидкості PC-...H (B)

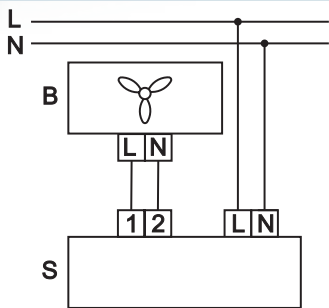


Схема підключення регулятора

■ Застосування

Застосовується у системах вентиляції для вмикання/вимикання та регулювання швидкості обертання однофазних електродвигунів вентиляторів, які керуються напругою. Допускається керування декількома вентиляторами, якщо загальний споживаний струм не перевищує гранично допустимого значення струму регулятора.

■ Конструкція та керування

Корпус регулятора виготовлений із пластику та обладнаний кнопкою Увімк./Вимк. з лампою індикації роботи. Регулятор вирізняється високою ефективністю, точністю керування. Регулювання здійснюється від мінімально можливого значення

напруги (при якому вентилятор починає стабільно обертатися) до максимального. Значення мінімальної швидкості обертання задається змінним резистором на платі керування регулятора.

■ Захист

Вхідне коло регулятора швидкості захищене від перевантаження плавким запобіжником. Регулятор оснащений фільтром високочастотних завад.

■ Монтаж

Регулятор встановлюється всередині приміщень. Конструкція корпусу дозволяє монтувати регулятор на стіні (модифікація H) або всередині стіни (модифікація B).

Технічні характеристики

	PC-1 H (B)	PC-1,5H (B)	PC-2 H (B)	PC-2,5H (B)
Напруга в мережі, В/50 Гц	1~230	1~230	1~230	1~230
Номинальний струм, А	1,0	1,5	2,0	2,5
Габарити АхВхС, мм	162х80х70	162х80х70	162х80х70	162х80х70
Макс. темп. навколишнього середовища, °С	40	40	40	40
Захист	IP44	IP44	IP44	IP44
Маса, кг	0,3	0,3	0,3	0,3

Регулятор швидкості PC...PC

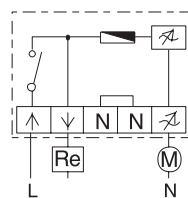
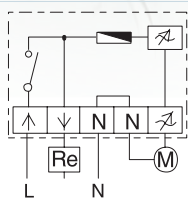


Схема підключення регулятора

■ Застосування

Застосовується у системах вентиляції для вмикання/вимикання та регулювання швидкості обертання однофазних електродвигунів вентиляторів, які керуються напругою. Допускається керування декількома вентиляторами, якщо загальний споживаний струм не перевищує гранично допустимого значення струму регулятора.

■ Конструкція та керування

Корпус регулятора виготовлений із пластику. Ручка керування оснащена світловою індикацією робочого стану регулятора. Регулятор вирізняється високою ефективністю, точністю керування. Вмикання за допомогою натиску на ручку керування. Регулювання здійснюється від мінімально можливого значення напруги (при якому вентилятор починає стабільно обертатися)

до максимального. Значення мінімальної швидкості обертання задається змінним резистором на платі керування регулятора. В регуляторі є додаткова клемма (230 В) для підключення та керування зовнішнім обладнанням.

■ Захист

Вхідне коло регулятора швидкості захищене від перевантаження плавким запобіжником. Регулятор оснащений фільтром високочастотних завад.

■ Монтаж

Регулятор встановлюється всередині приміщень на стіні. Універсальна конструкція корпусу дозволяє монтувати регулятор на стіну або всередину стіни. Може встановлюватися у стандартні електромонтажні круглі коробки.

Технічні характеристики

	PC-0,5-PC	PC-1,5-PC	PC-2,5-PC	PC-4,0-PC
Напруга в мережі, В/50 Гц	1~230	1~230	1~230	1~230
Мінімальний струм, А	0,1	0,15	0,25	0,4
Максимальний струм, А	0,5	1,5	2,5	4,0
Габарити АхВхС, мм	82х82х65	82х82х65	82х82х65	82х82х65
Макс. темп. навколишнього середовища, °С	35	35	35	35
Захист	IP44	IP44	IP44	IP44
Маса, кг	0,23	0,24	0,29	0,36