

Регулятор швидкості однофазний PCA5E-...-M



Регулювання швидкості дозволяє не лише підібрати комфортний режим вентиляції в приміщеннях зі змінною кількістю людей, але й суттєво зменшити витрати електроенергії на вентиляцію.

■ Застосування

Регулятори серії RSA5E-...-M застосовуються для керування продуктивністю однофазних вентиляторів шляхом ступінчастого регулювання швидкості обертання електродвигунів. Допускається керування декількома вентиляторами, якщо сумарний споживаний струм не перевищує гранично допустимого значення струму регулятора.

■ Конструкція та керування

Корпус регулятора виготовлений зі сталі з полімерним покриттям. Регулятор має п'ять швидкостей з вихідною напругою 110 В – 130 В – 160 В – 190 В – 230 В (для PCA5E-10-M та PCA5E-13-M – 110 В – 140 В – 170 В – 190 В – 230 В). Регулятор обладнаний лампою для індикації роботи, ручкою перемикачів швидкостей.

■ Захист

Регулятор має вбудований пристрій захисту електродвигуна, який припиняє подавання

електроенергії при спрацьовуванні термореле, вмонтованого в електродвигун вентилятора. Повторне вмикання відбувається після повернення температури двигуна до робочих значень. В якості додаткових функцій регулятор має:

- клемми для підключення до кімнатного термостата або до термостата захисту від обмерзання (при розриві кола припиняється подавання напруги на двигун вентилятора). Крім PCA5E-10-M та PCA5E-13-M;
- клемми (230 В, макс. 2 А/3 А/4 А) для підключення та керування зовнішнім обладнанням (наприклад, приводами повітряних заслінок);
- є можливість підключення виносного пульта перемикачів швидкостей (див. варіанти підключення. Крім PCA5E-10-M та PCA5E-13-M.

■ Монтаж

Встановлення регулятора здійснюється всередині приміщень. Монтаж необхідно здійснювати з урахуванням вільної рециркуляції повітря для охолодження внутрішніх елементів.

Технічні характеристики

	PCA5E-2-M	PCA5E-3-M	PCA5E-4-M	PCA5E-10-M	PCA5E-13-M
Напруга в мережі, В/50(60) Гц	1~230	1~230	1~230	1~230	1~230
Номинальний струм, А	2	3	4	10	13
Габарити АxВxС, мм	226x144x120	241x164x138	241x184x132	325x300x185	325x300x185
Максимальна температура навколишнього середовища, °С	40	40	40	35	35
Захист	IP21	IP21	IP21	IP54	IP54
Маса, кг	3,4	4,1	4,5	13,2	17,4

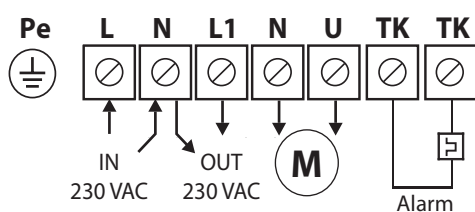
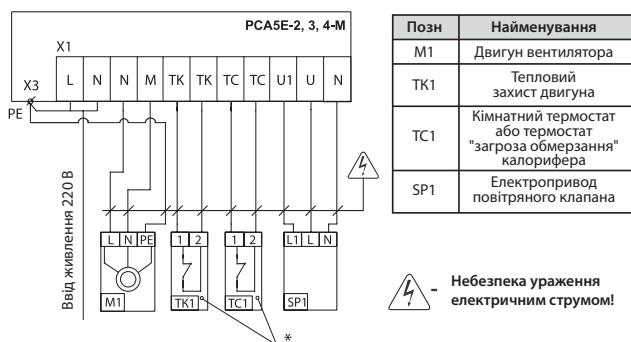


Схема підключення регулятора

Підключення та з'єднання PCA5E-10-M, PCA5E-13-M

L	Напруга живлення (230 VAC/50-60 Гц)
N	Нейтраль
L1	Нерегульований вихід
N	Регульований вихід двигуна, нейтраль
U	Регульований вихід двигуна, фаза
TK	Контроль ТК для теплового захисту двигунів
Pe	Клема заземлення



Позн	Найменування
M1	Двигун вентилятора
TK1	Тепловий захист двигуна
TC1	Кімнатний термостат або термостат "загроза обмерзання" калорифера
SP1	Електропривод повітряного клапана

*Робота регулятора можлива без теплового захисту двигуна (TK1), в такому разі необхідно встановити перемичку між клемми ТК. Робота регулятора можлива без термостата (TC1), в такому разі необхідно встановити перемичку між клемми ТС.

Електрична схема підключення