

Регулятор швидкості трифазний
РСА5Д-...-М



■ Застосування

Регулятори серії РСА5Д...-М застосовуються для керування продуктивністю трифазних вентиляторів шляхом ступінчастого регулювання швидкості обертання електродвигунів. Регулятори мають п'ять швидкостей, вибір між якими здійснюється поворотом ручки на передній частині корпусу в одне із п'яти фіксованих положень. Допускається керування декількома вентиляторами, якщо сумарний споживаний струм не перевищує гранично допустимого значення струму регулятора.

■ Конструкція та керування

Корпус регулятора виготовлений зі сталі з полімерним покриттям. Регулятор має п'ять швидкостей із вихідною напругою 130 В – 180 В – 230 В – 300 В – 400 В. Регулятор обладнаний ручкою перемикання швидкостей, лампою для індикації роботи. Регулятор має вбудований пристрій захисту електродвигуна, який припиняє подавання електроенергії при спрацьовуванні термодатчиків

електродвигуна вентилятора. Повторне вмикання відбувається після повернення температури двигуна до робочих значень.

В якості додаткових функцій регулятор має клему (230 В, макс. 2 А) для підключення зовнішнього обладнання (наприклад, приводами повітряних заслінок).

■ Монтаж

Встановлення регулятора здійснюється всередині приміщень. Монтаж необхідно здійснювати з урахуванням вільної рециркуляції повітря для охолодження внутрішніх елементів. Робоче положення регулятора вертикальне.

Не встановлюйте регулятор над опалювальними приладами, а також в зонах із недостатньою конвекцією повітря.

Технічні характеристики

	РСА5Д-1,5-М	РСА5Д-2,5-М	РСА5Д-6,0-М	РСА5Д-8,0-М	РСА5Д-11,0-М	РСА5Д-12,0-М
Напруга в мережі, В/50(60) Гц	3~400	3~400	3~400	3~400	3~400	3~400
Номинальний струм, А	1,5	2,5	6,0	8,0	11,0	12,0
Габарити АхВхС, мм	325х300х185	325х300х185	425х300х235	425х300х235	430х400х235	425х300х250
Максимальна температура навколишнього середовища, °С	-20...+35	-20...+35	-20...+35	-20...+35	-20...+35	+5...+35
Захист	IP54	IP54	IP54	IP54	IP54	IP44

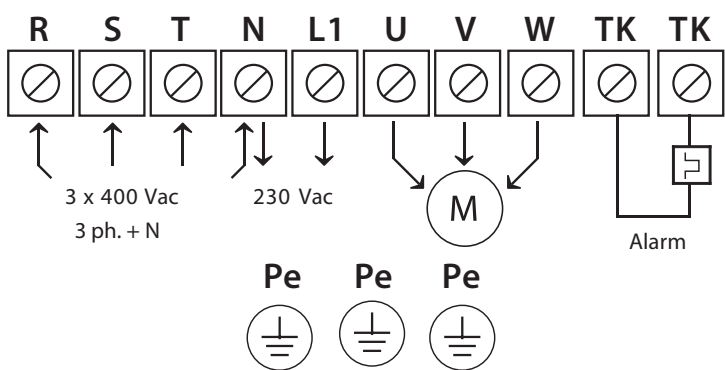
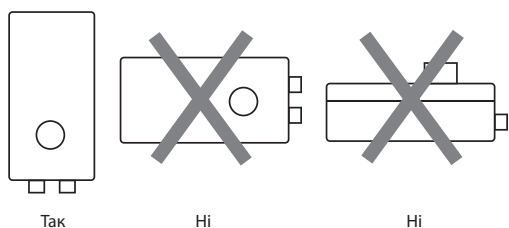


Схема підключення регулятора

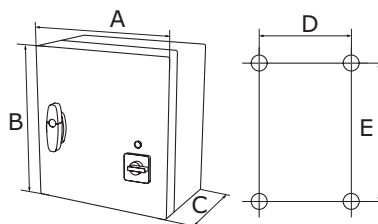
Підключення та з'єднання

Pe	Клеми заземлення
R	Електроживлення 3 x 400 VAC/50-60 Гц
S	
T	
N	Нейтраль
L1	Нерегульований вихід, фаза (230 VAC/50-60 Гц/2 А)
U	Регульований вихід для підключення двигуна
V	
W	
TK	Контроль ТК для теплового захисту двигунів



Робоче положення приладу

	A	B	C	D	E
РСА5Д-1,5-М	300	325	185	255	255
РСА5Д-2,5-М	300	325	185	255	255
РСА5Д-6,0-М	300	425	235	255	355
РСА5Д-8,0-М	300	425	235	255	355
РСА5Д-11,0-М	400	430	235	355	355
РСА5Д-12,0-М	400	430	235	355	355



Габаритні розміри, мм