

## Регулятор температури РТ-10



### ■ Застосування

Застосовується для контролю температури, яка підтримується у приміщенні, а також для керування системами вентиляції, опалення та кондиціонування.

### ■ Конструкція та керування

Корпус виконаний із високоякісного пластику. Термостат при зниженні або підвищенні температури від встановленого значення може розмикати або

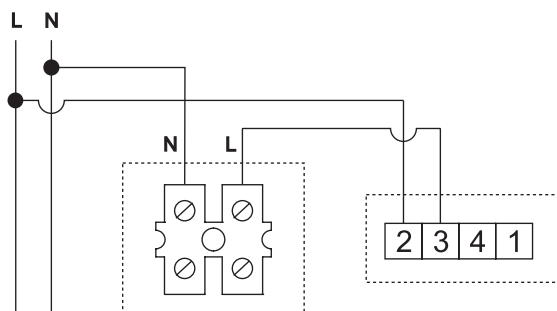
замикати контакти (алгоритм роботи обирається при підключенні). Температурний діапазон регулювання – від +10 до +30 °С.

### ■ Монтаж

Термостат призначений для настінного монтажу всередині приміщень. Рекомендована висота встановлення – 1,5 м від рівня підлоги. Не рекомендується встановлювати термостат поруч з вікнами, дверима, приладами опалення.

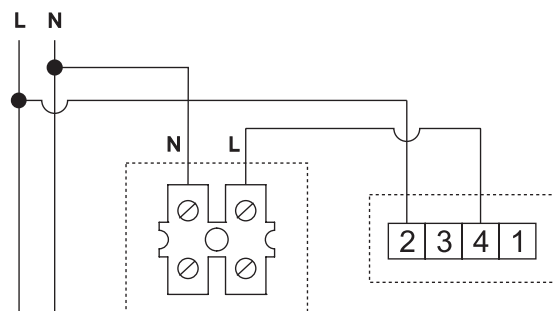
### Технічні характеристики

	РТ-10
Напруга в мережі, В/50 (60) Гц	1~230
Габарити АхВхС, мм	84х84х35
Максимальна температура навколишнього середовища, °С	40
Захист	IP40
Гістерезис, °С	0,5...1,0



Вентилятор працює до моменту досягнення температурного порогу, заданого в термостаті

рис. 1



Вентилятор працює до моменту досягнення температурного порогу, заданого в термостаті

рис. 2

### Варіанти підключення регулятора

#### Для схеми підключення рис. 1

- максимальний струм активного навантаження – не більше 10 А;
- максимальний струм індуктивного навантаження – не більше 3 А.

#### Для схеми підключення рис. 2

- максимальний струм активного навантаження – не більше 6 А;
- максимальний струм індуктивного навантаження – не більше 2 А.