

ПЕРЕМИКАЧІ БАГАТОШВИДКІСНИХ ВЕНТИЛЯТОРІВ

Перемикач
П2-1-300
П3-1-300



Застосування

Застосовується для вмикання/вимикання та перемикання швидкостей вентиляторів, які базуються на багатошвидкісних двигунах.

Конструкція та керування

Корпус перемикача виготовлений із пластику. Можливе безпосереднє перемикання швидкостей вентиляторів (схема підключення 1 та 3), а також вмикання та керування вентилятором спільно з

освітленням у приміщенні (схема підключення 2 та 4).

Монтаж

Перемикач швидкостей встановлюється всередині приміщень на стіні у прихованій монтажній коробці МКВ-2 (замовляється окремо). Може встановлюватися у стандартні електромонтажні круглі коробки.

Технічні характеристики

	П2-1-300	П3-1-300
Напруга в мережі, В/50 Гц	1~230	1~230
Номинальний струм, А	3,0	3,0
Кількість швидкостей, що перемикаються	2	3
Габарити АхВхС, мм	88х88х51	88х88х51
Максимальна температура навколишнього середовища, °С	40	40
Захист	IP40	IP40
Маса, кг	0,13	0,13

ВАРІАНТИ ПІДКЛЮЧЕННЯ ПЕРЕМИКАЧА

Схема 1

Вентилятор за допомогою зовнішнього перемикача S (наприклад, П3-1-300) може бути вручну увімкнений на одну з 3-х необхідних швидкостей або вимкнений.

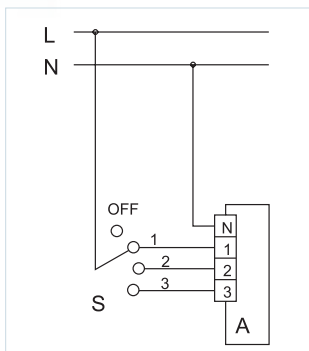


Схема 4

Вентилятор за допомогою зовнішнього перемикача S (наприклад, П2-1-300) може бути вручну увімкнений на одну з 2-х швидкостей, при цьому освітлення в приміщенні вмикається паралельно, або вимкнений, при цьому освітлення в приміщенні вмикається паралельно. Вентилятор не може бути увімкнений без освітлення і навпаки.

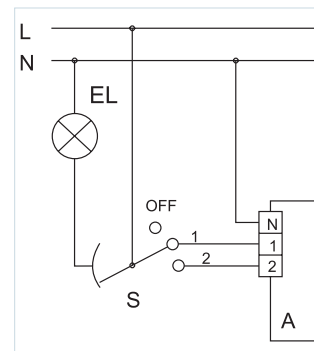


Схема 2

Вентилятор за допомогою зовнішнього перемикача S (наприклад, П3-1-300) може бути вручну увімкнений на одну з 3-х швидкостей, при цьому освітлення в приміщенні вмикається паралельно, або вимкнений, при цьому освітлення в приміщенні вмикається. Вентилятор не може бути увімкнений без освітлення і навпаки.

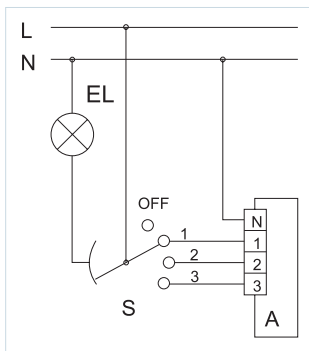
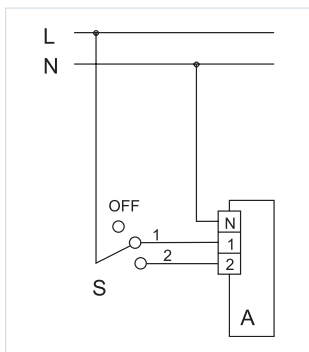


Схема 3

Вентилятор за допомогою зовнішнього перемикача S (наприклад, П2-1-300) може бути вручну увімкнений на одну з 2-х швидкостей або вимкнений.



МОНТАЖНА КОРОБКА ДЛЯ ВНУТРІШНЬОСТІННОГО МОНТАЖУ

