

Відцентровий каналний вентилятор у шумоізолюваному корпусі

ЗМІСТ

| | |
|--|----|
| Вимоги безпеки..... | 2 |
| Реалізація..... | 3 |
| Призначення..... | 4 |
| Комплект постачання..... | 4 |
| Структура умовного позначення..... | 4 |
| Технічні характеристики..... | 5 |
| Будова та принцип роботи..... | 6 |
| Монтаж та підключення..... | 6 |
| Підключення до електромережі..... | 8 |
| Керування..... | 8 |
| Технічне обслуговування..... | 9 |
| Усунення несправностей..... | 9 |
| Правила зберігання та транспортування..... | 9 |
| Гарантії виробника..... | 10 |
| Свідоцтво про приймання..... | 11 |
| Інформація про продавця..... | 11 |
| Свідоцтво про монтаж..... | 11 |
| Гарантійний талон..... | 11 |

Цей посібник користувача є основним експлуатаційним документом, призначеним для ознайомлення технічного, обслуговуючого та експлуатуючого персоналу.

Посібник користувача містить відомості про призначення, склад, принцип роботи, конструкцію та монтаж виробу (-ів) КСБ К2, а також усіх його (їх) модифікацій.

Технічний і обслуговуючий персонал повинен мати теоретичну та практичну підготовку з вентиляції та виконувати роботи згідно з правилами охорони праці й будівельними нормами та стандартами, що діють на території держави.

ВИМОГИ БЕЗПЕКИ

Під час монтажу та експлуатації виробу повинні виконуватися вимоги посібника, а також вимоги всіх застосованих місцевих і національних будівельних, електричних та технічних норм і стандартів.

Усі дії, пов'язані з підключенням, налаштуванням, обслуговуванням та ремонтом виробу, проводяться лише при знятій напрузі мережі.

До монтажу допускаються особи, які мають право самостійної роботи на електроустановках з напругою електроживлення до 1000 В, після вивчення цього посібника користувача.

Перед встановленням виробу переконайтеся у відсутності пошкоджень крильчатки, корпусу, решітки, а також у відсутності в корпусі виробу сторонніх предметів, які можуть пошкодити лопаті крильчатки.

Під час монтажу виробу не допускайте стискання корпусу! Деформація корпусу може призвести до заклинювання крильчатки та підвищеного шуму.

Забароняється використовувати виріб не за призначенням та здійснювати будь-які модифікації чи дороблення.

Не допускається піддавати виріб несприятливим атмосферним впливам (дощ, сонце і т. ін.).

Переміщуване в системі повітря не повинне містити пилу, твердих домішок, а також липких речовин та волокнистих матеріалів.

Забароняється використовувати виріб у легкозаймистому або вибухонебезпечному середовищі, яке містить, наприклад, випари спирту, бензину, інсектицидів.

Не закривайте і не загороджуйте всмоктувальний та випускний отвори виробу, щоб не перешкоджати оптимальному потоку повітря.

Не сідайте на виріб та не кладіть на нього будь-які предмети.

Інформація, наведена в цьому посібнику, є чинною на момент підготовки документа. У зв'язку з безперервним розвитком продукції компанія залишає за собою право в будь-який час вносити зміни до технічних характеристик, конструкції або комплектації виробу.

Ніколи не торкайтеся виробу мокрими або вологими руками;

ніколи не торкайтеся виробу, будучи босоніж.

Пристрій не призначений для використання особами (включаючи дітей) зі зниженими фізичними, сенсорними або розумовими здібностями за відсутності у них життєвого досвіду або знань, якщо вони не перебувають під наглядом або не проінструктовані про використання пристрою особою, відповідальною за їхню безпеку.

Діти повинні перебувати під наглядом дорослих для недопущення ігор з пристроєм.

Пристрій слід використовувати тільки з блоком живлення, що постачається з пристроєм.

Підключення до електромережі необхідно здійснювати через засіб вимкнення, який має розрив контактів на всіх полюсах, що забезпечує повне вимкнення за умов перенапруги категорії III, вбудований у стаціонарну проводку відповідно до правил улаштування електроустановок.

У разі пошкодження кабелю живлення задля уникнення небезпеки його заміну повинні проводити виробник, сервісна служба або подібний кваліфікований персонал.

Увага! Щоб уникнути небезпеки, спричиненої випадковим перезапусканням термовимикача, пристрій не повинен живитися через зовнішній вимикальний пристрій, такий як таймер, або бути підключений до мережі, яка зазвичай вмикається та вимикається комунальними службами.

Переконайтеся, що пристрій відключений від мережі живлення перед видаленням захисту.

ПОПЕРЕДЖЕННЯ: якщо виникають незвичайні коливання, слід негайно припинити використання пристрою та зв'язатися з виробником, його сервісним агентом або подібним кваліфікованим персоналом.

Заміна частин пристрою безпеки системи підвісу повинна виконуватися постачальником, його сервісним агентом або відповідним кваліфікованим персоналом.

Фіксувальні засоби для кріплення до стелі, зокрема гаки або інші пристрої, повинні бути закріплені з силою, достатньою, щоб витримати чотириразову вагу пристрою.

Монтаж системи підвісу повинен проводитися постачальником, його сервісним агентом або відповідним кваліфікованим персоналом.

Пристрій повинен бути встановлений так, щоб лопаті знаходилися на висоті більше 2,3 м від підлоги.

Має бути вжито запобіжних заходів для уникнення зворотного потоку газів до приміщення з відкритих димоходів або приладів, що спалюють паливо.



**ПІСЛЯ ЗАКІНЧЕННЯ ЕКСПЛУАТАЦІЇ ВИРІБ ПІДЛЯГАЄ ОКРЕМІЙ УТИЛІЗАЦІЇ.
НЕ УТИЛІЗУЙТЕ ВИРІБ РАЗОМ ІЗ
НЕВІДСОРТОВАНИМИ ПОБУТОВИМИ ВІДХОДАМИ**

РЕАЛІЗАЦІЯ

Реалізація виробу здійснюється через спеціалізовані та роздрібні торговельні організації.

ПРИЗНАЧЕННЯ



ВИРІБ НЕ ПРИЗНАЧЕНИЙ ДЛЯ ВИКОРИСТАННЯ ДІТЬМИ, ОСОБАМИ ЗІ ЗНИЖЕНИМИ СЕНСОРНИМИ АБО РОЗУМОВИМИ ЗДІБНОСТЯМИ, А ТАКОЖ ОСОБАМИ, НЕ ПІДГОТОВАНИМИ НАЛЕЖНИМ ЧИНОМ.

ДО РОБІТ ІЗ ВИРОБОМ ДОПУСКАЮТЬСЯ СПЕЦІАЛІСТИ ПІСЛЯ ВІДПОВІДНОГО ІНСТРУКТАЖУ.

ВИРІБ МАЄ БУТИ ВСТАНОВЛЕНИЙ У МІСЦІ, ЯКЕ ВИКЛЮЧАЄ САМОСТІЙНИЙ ДОСТУП ДІТЕЙ

Канальний відцентровий вентилятор у шумоізолюваному корпусі призначений для припливної та витяжної вентиляції приміщень побутового, громадського та промислового призначення із високими вимогами до рівня шуму та обмеженим простором для монтажу.

Вентилятор розрахований на тривалу роботу без відключення від електромережі.

Вентилятор є комплектом виробом і не призначений для автономної експлуатації.

Повітря, яке переміщується, не повинне містити горючих або вибухонебезпечних сумішей, хімічно активних випарів, липких речовин, волокнистих матеріалів, крупного пилу, жирів або середовищ, які сприяють утворенню шкідливих речовин (отрута, пил, хвороботворні мікроорганізми).

КОМПЛЕКТ ПОСТАЧАННЯ

НАЙМЕНУВАННЯ

КІЛЬКІСТЬ

| | |
|----------------------|-------|
| Вентилятор | 1 шт. |
| Посібник користувача | 1 шт. |
| Пакувальний ящик | 1 шт. |

СТРУКТУРА УМОВНОГО ПОЗНАЧЕННЯ

Приклад позначення: **КСБ 100 К2 С Р1**

Відцентровий каналний вентилятор у шумоізолюваному корпусі _____

Діаметр приєднувального патрубку, мм _____

Модифікація корпусу _____

Опції двигуна _____

С — двигун підвищеної потужності

Б — малошумний двигун зниженої потужності

Опції підключення _____

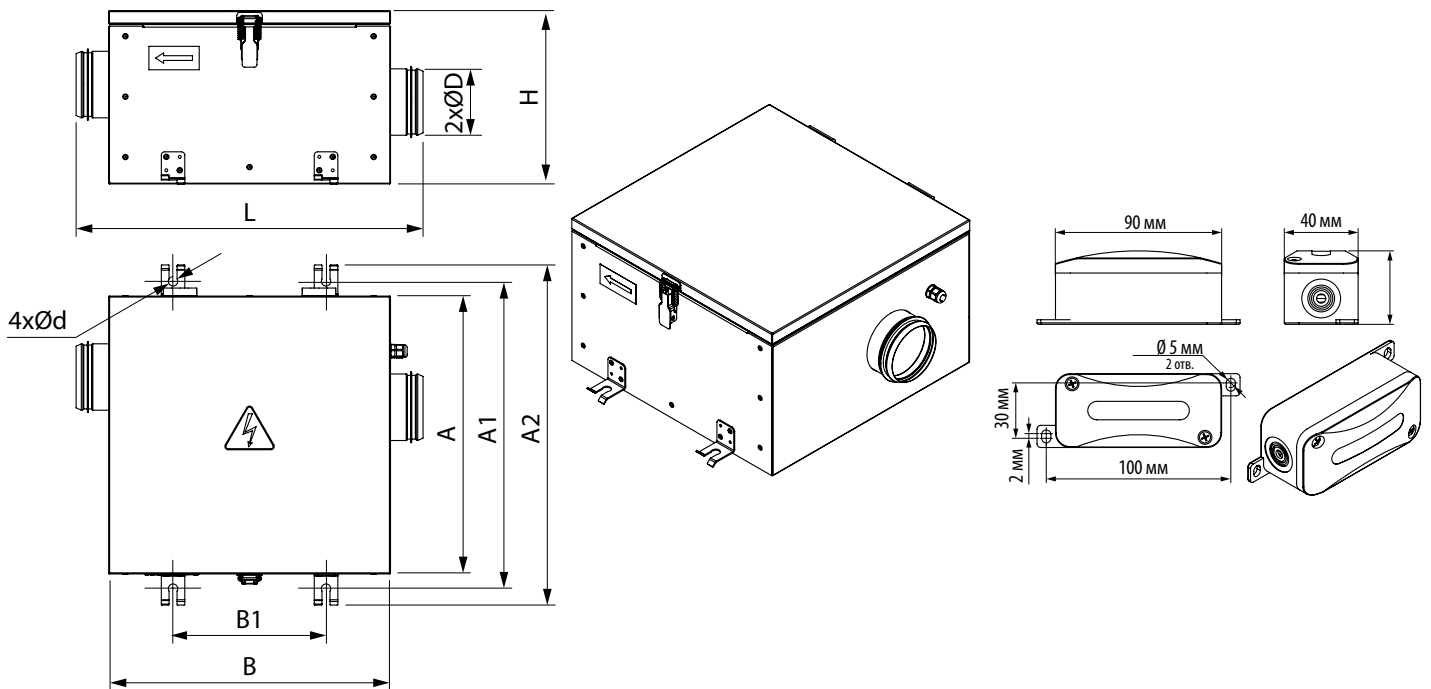
_ — вносна клемна коробка

Р1 — шнур живлення із вилкою

ТЕХНІЧНІ ХАРАКТЕРИСТИКИ

За типом захисту від ураження електричним струмом вентилятор належить до виробів класу 1 згідно з ДСТУ 12.2.007.0.

| | КСБ 100 К2 | КСБ 125 К2 | КСБ 125 К2 С | КСБ 150 К2 | КСБ 160 К2 | КСБ 200 К2 | КСБ 250 К2 | КСБ 315 К2 С | КСБ 355 К2 | КСБ 400 К2 | КСБ 450 К2 Б | КСБ 500 К2 (Δ) | КСБ 500 К2 (Υ) |
|--|------------|------------|--------------|------------|------------|------------|------------|--------------|------------|------------|--------------|----------------|----------------|
| Напруга, В/50 (60) Гц | 1~230 | 1~230 | 1~230 | 1~230 | 1~230 | 1~230 | 1~230 | 3~400 | 1~230 | 1~230 | 1~230 | 3~230 | 3~400 |
| Потужність, Вт | 58 | 61 | 88 | 84 | 86 | 164 | 320 | 654 | 202 | 349 | 473 | 730 | 780 |
| Струм, А | 0,25 | 0,28 | 0,37 | 0,37 | 0,38 | 0,71 | 1,40 | 1,10 | 0,89 | 2,00 | 2,35 | 2,82 | 1,60 |
| Максимальна витрата повітря, м³/год | 285 | 330 | 484 | 485 | 500 | 770 | 1515 | 2710 | 2235 | 2860 | 2760 | 7000 | 6720 |
| Частота обертання, хв ⁻¹ | 2530 | 2560 | 2670 | 2620 | 2670 | 2580 | 2615 | 2600 | 1330 | 1380 | 1350 | 980 | 948 |
| Рівень звукового тиску на відст. 3 м, дБА | 34 | 35 | 40 | 38 | 38 | 42 | 45 | 48 | 48 | 48 | 48 | 56 | 54 |
| Температура повітря, яке переміщується, °С | -25+55 | -25+55 | -25+55 | -25+55 | -25+55 | -25+55 | -25+55 | -25+55 | -25+55 | -25+55 | -25+55 | -25+55 | -25+55 |
| Захист | IPX4 | IPX4 | IPX4 | IPX4 | IPX4 | IPX4 | IPX4 | IPX4 | IPX4 | IPX4 | IPX4 | IPX4 | IPX4 |
| Клас енергоефективності | С | С | С | С | С | С | - | - | - | - | - | - | - |



Габаритні та приєднувальні розміри вентилятора, мм

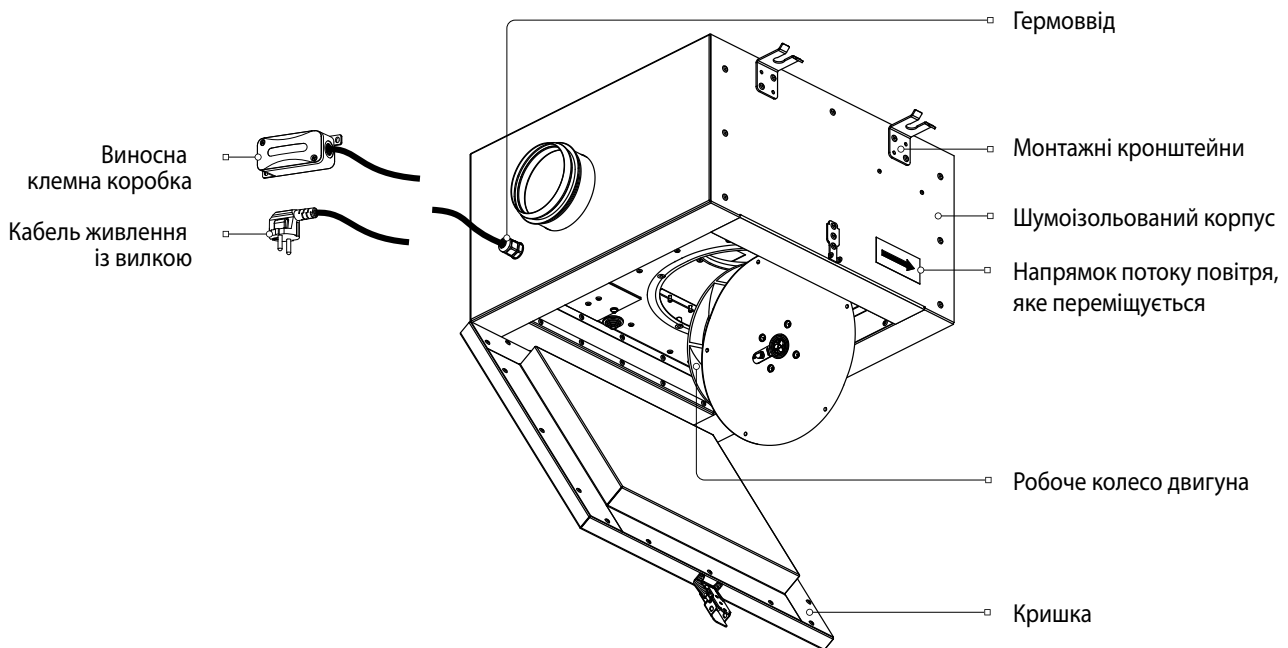
| | D | H | L | A | A1 | A2 | B | B1 | d | Вага, кг |
|----------------------------------|-----|-----|------|------|-------|------|------|-------|----|----------|
| КСБ 100 К2 | 99 | 258 | 517 | 414 | 458 | 507 | 420 | 228 | 14 | 13 |
| КСБ 125 К2 | 124 | 258 | 517 | 414 | 458 | 507 | 420 | 228 | | 13 |
| КСБ 125 К2 С | 124 | 280 | 630 | 525 | 568,5 | 617 | 533 | 333 | | 19 |
| КСБ 150 К2 | 149 | 282 | 566 | 493 | 537 | 586 | 470 | 278 | | 17 |
| КСБ 160 К2 | 159 | 282 | 566 | 493 | 537 | 586 | 470 | 278 | | 17 |
| КСБ 200 К2 | 198 | 355 | 632 | 535 | 579 | 628 | 535 | 357,5 | | 22,6 |
| КСБ 250 К2 | 248 | 429 | 774 | 666 | 710 | 759 | 677 | 537 | | 33 |
| КСБ 315 К2 С | 313 | 460 | 857 | 666 | 719 | 747 | 760 | 560 | 9 | 48 |
| КСБ 355 К2 | 354 | 500 | 927 | 804 | 857 | 885 | 830 | 641 | | 58 |
| КСБ 400 К2 | 399 | 578 | 1024 | 876 | 929 | 957 | 927 | 737 | | 78,5 |
| КСБ 450 К2 Б | 449 | 607 | 1152 | 968 | 1021 | 1049 | 1049 | 858 | | 84 |
| КСБ 500 К2 (Δ) КСБ 500 К2 (Υ) | 499 | 744 | 1300 | 1182 | 1235 | 1263 | 1203 | 993 | | 129 |

БУДОВА ТА ПРИНЦИП РОБОТИ

Корпус вентилятора виготовлений з алюмоцинку. Для легкості монтажу та експлуатації верхня кришка вентилятора кріпиться за допомогою спеціального замка. Тепло- та звукоізоляція виконана із негорючої мінеральної вати завтовшки 50 мм. Для забезпечення кращого шумопоглинання внутрішня поверхня ізоляції виконана з перфорованого металевго листа. Приєднувальні патрубкі круглого перерізу оснащені гумовими ущільнювачами.

Вентилятор обладнаний асинхронним електродвигуном із зовнішнім ротором та відцентровим робочим колесом з назад загнутими лопатками. Двигун із кулькопідшипниками зі спеціально підібраним мастилом малозумний та не потребує обслуговування. Вентилятор із трифазним двигуном має вбудований тепловий захист з автоматичним перезапуском.

Канальні вентилятори призначені для монтажу з круглими повітропроводами. Вентилятори монтуються в розрив повітропроводів. У разі під'єднання через гнучкі вставки необхідно кріплення вентилятора до будівельної конструкції за допомогою опор, підвісок або кронштейнів (замовляються окремо). Вентилятор може встановлюватися у будь-якому положенні з урахуванням напрямку потоку повітря (вказаний стрілкою на корпусі вентилятора).



МОНТАЖ ТА ПІДКЛЮЧЕННЯ



ПІД ЧАС МОНТАЖУ ВИРОБУ НЕОБХІДНО ЗАБЕЗПЕЧИТИ МІНІМАЛЬНИЙ ДОСТУП ДО НЬОГО ДЛЯ РОБІТ ІЗ ОБСЛУГОВУВАННЯ АБО РЕМОНТУ



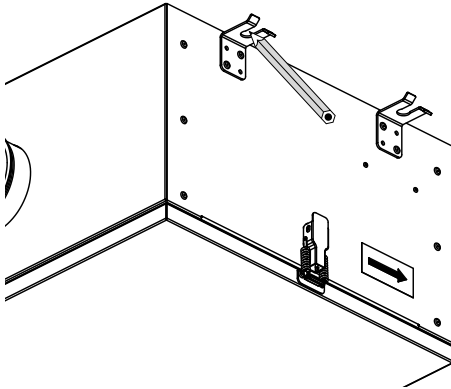
ПОВЕРХНЯ ДЛЯ МОНТАЖУ ВИРОБУ ПОВИННА БУТИ РІВНОЮ. МОНТАЖ НА НЕРІВНІЙ ПОВЕРХНІ ПРИЗВОДИТЬ ДО ПЕРЕКОШУВАННЯ КОРПУСУ УСТАНОВКИ Й МОЖЕ ПЕРЕШКОДЖАТИ НАЛЕЖНІЙ ЕКСПЛУАТАЦІЇ

- Перед проведенням монтажу переконайтеся у відсутності видимих пошкоджень корпусу вентилятора, перевірте цілісність ізоляції дротів живлення, а також переконайтеся у відсутності сторонніх предметів у корпусі вентилятора, які можуть пошкодити лопаті робочого колеса.
- Робоче колесо повинно обертатися вільно, не торкаючись фланця та корпусу.
- Вентилятор повинен бути встановлений так, щоб напрямок стрілки на корпусі вентилятора збігався з напрямком руху потоку повітря в системі.
- На корпусі вентилятора передбачені монтажні кронштейни.
- Вентилятор може встановлюватися у будь-якому положенні з урахуванням напрямку потоку повітря (вказаний стрілкою на корпусі вентилятора).
- Для зменшення аеродинамічного опору, який виникає через турбулентність повітряного потоку, на вході та виході вентилятора повинна бути розташована пряма ділянка повітропроводу завдовжки 1 діаметр повітропроводу з боку входу та 3 діаметри повітропроводу з боку виходу. На цих ділянках не повинні бути встановлені фільтри та інші пристрої.

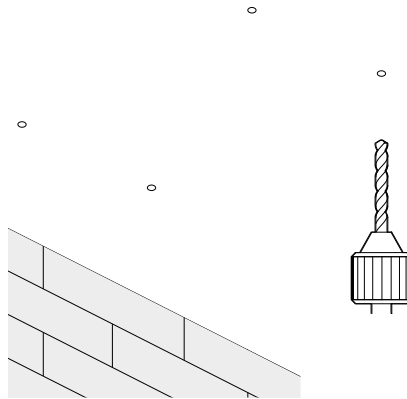
Послідовність монтажу вентилятора та виносної клемної коробки

- Перед проведенням монтажу прокладіть дроти та кабелі, необхідні для підключення вентилятора до електромережі.
- Мінімальна відстань корпусу вентилятора від стіни — 300 мм.
- Кріпильні вироби для монтажу виробу не входять до комплексу поставки, замовляються окремо. Під час підбору кріпильних матеріалів необхідно враховувати матеріал монтажної поверхні та вагу виробу (див. «Технічні характеристики»).

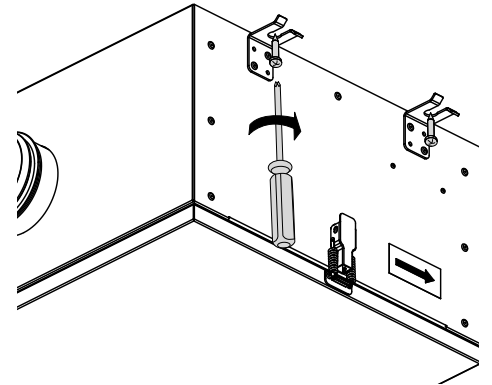
1. Виконайте розмітку отворів для монтажу вентилятора.



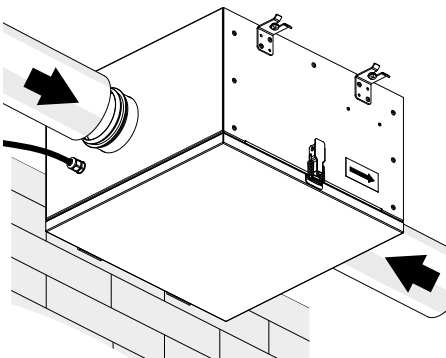
2. Просвердліть отвори за розміткою.



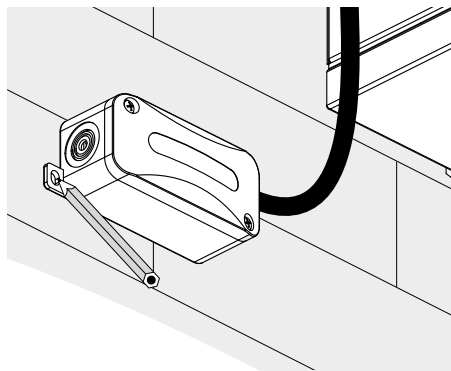
3. Закріпіть вентилятор на монтажній поверхні.



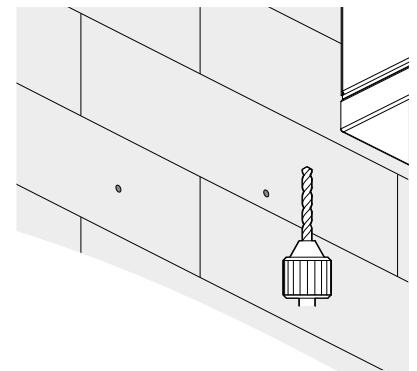
4. Приєднайте повітропроводи (замовляються окремо) до патрубків вентилятора.



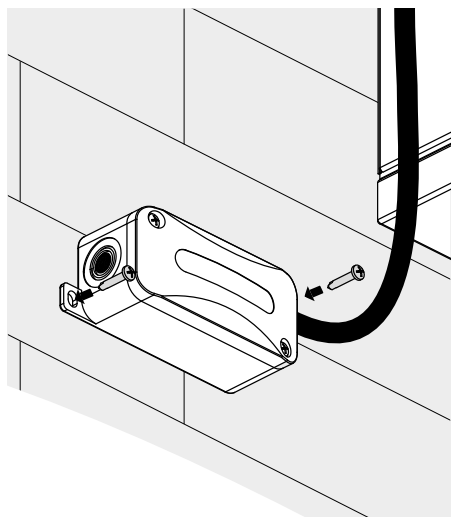
5. Виконайте розмітку отворів для монтажу клемної коробки.



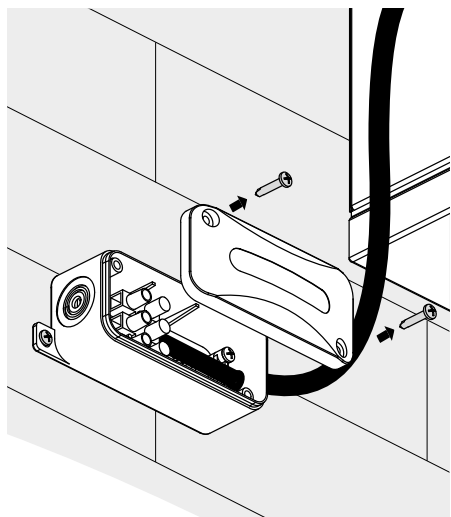
6. Просвердліть отвори за розміткою.



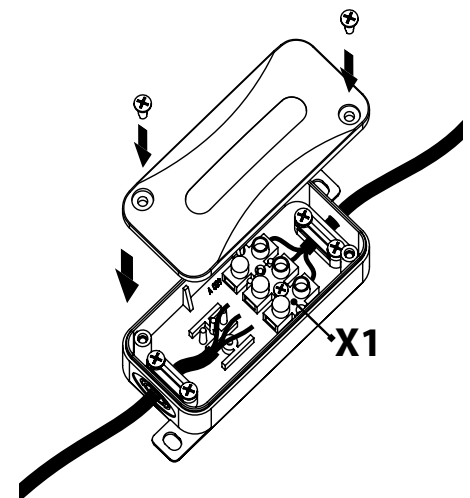
7. Закріпіть виносну клемну коробку на монтажній поверхні.



8. Від'єднайте кришку клемної коробки, відкрутивши шуруп.



9. Виконайте електричні з'єднання згідно зі схемою електричних підключень. Складіть клемну коробку у зворотному порядку.



ПІДКЛЮЧЕННЯ ДО ЕЛЕКТРОМЕРЕЖІ



ПЕРЕД ПРОВЕДЕННЯМ БУДЬ-ЯКИХ РОБІТ НЕОБХІДНО ВІДКЛЮЧИТИ МЕРЕЖУ ЕЛЕКТРОЖИВЛЕННЯ.

ПІДКЛЮЧЕННЯ ВИРОБУ ДО МЕРЕЖІ ПОВИНЕН ЗДІЙСНЮВАТИ КВАЛІФІКОВАНИЙ ЕЛЕКТРИК.

НОМІНАЛЬНІ ЗНАЧЕННЯ ЕЛЕКТРИЧНИХ ПАРАМЕТРІВ ВИРОБУ НАВЕДЕНІ НА НАЛІПЦІ ВИРОБНИКА

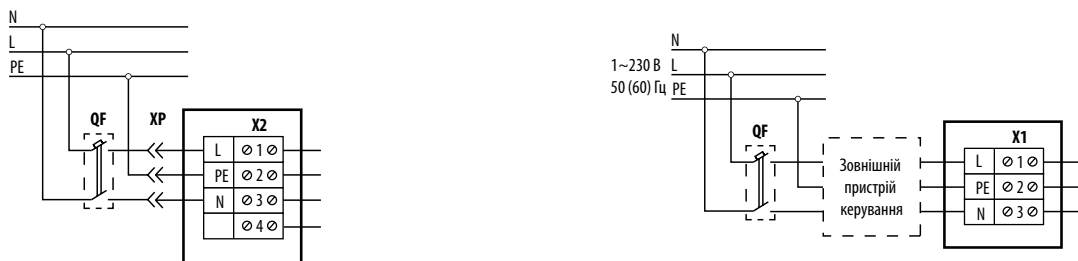
- Виріб призначений для підключення до електромережі з параметрами 1~230 В/50(60) Гц, 3~230 В/50(60) Гц, 3~400 В/50(60) Гц.
- Виріб повинен бути підключений за допомогою ізольованих провідників (кабелі, дроти). При виборі перерізу дротів необхідно враховувати максимально допустимий струм навантаження, а також температуру нагрівання дроту, що залежить від його типу, ізоляції, довжини та способу прокладання.
- На зовнішньому введенні повинен бути встановлений вбудований у стаціонарну мережу електропостачання автоматичний вимикач, що розриває електричний ланцюг у разі короткого замикання або перевантаження. Місце встановлення зовнішнього вимикача повинне забезпечувати вільний доступ для оперативного відключення виробу. Номінальний струм автоматичного вимикача повинен бути вище максимального струму споживання виробу (див. «Технічні характеристики»). Рекомендується обирати номінальний струм автоматичного вимикача зі стандартного ряду — наступний після максимального струму виробу, який підключається. Автоматичний вимикач не входить до комплекту постачання, замовляється окремо.

Підключення вентилятора до електромережі та додаткових зовнішніх пристроїв керування здійснюється у виносній клемній коробці. До одного регульованого пристрою можна підключити декілька вентиляторів за умови, що загальна потужність та робочий тиск не будуть перевищувати номінальних параметрів регулятора. Зовнішні пристрої керування замовляються окремо, на схемі показані пунктиром.

Схема електричних підключень

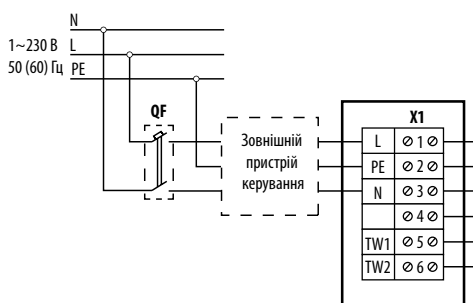
Підключення вентилятора до електромережі за допомогою кабелю живлення із вилкою (XP) або у виносній клемній коробці (X1).

КСБ 100 К2, КСБ 125 К2, КСБ 125 К2 С, КСБ 150 К2, КСБ 160 К2, КСБ 200 К2, КСБ 250 К2, КСБ 355 К2

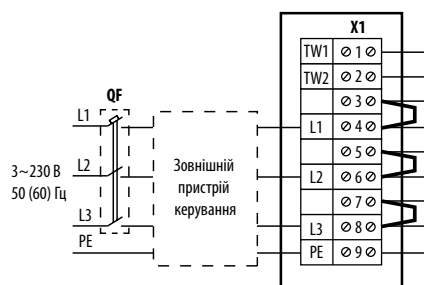


Підключення вентилятора до електромережі за допомогою кабелю живлення тільки у виносній клемній коробці (X1)

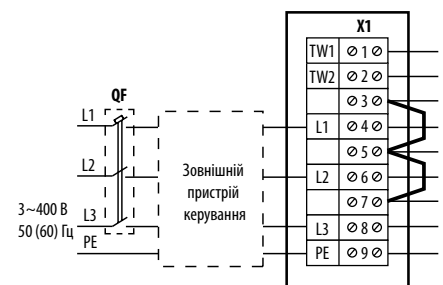
КСБ 400 К2, КСБ 450 К2 Б



КСБ 500 К2 (Δ)



КСБ 315 К2 С, КСБ 500 К2 (Y)



КЕРУВАННЯ

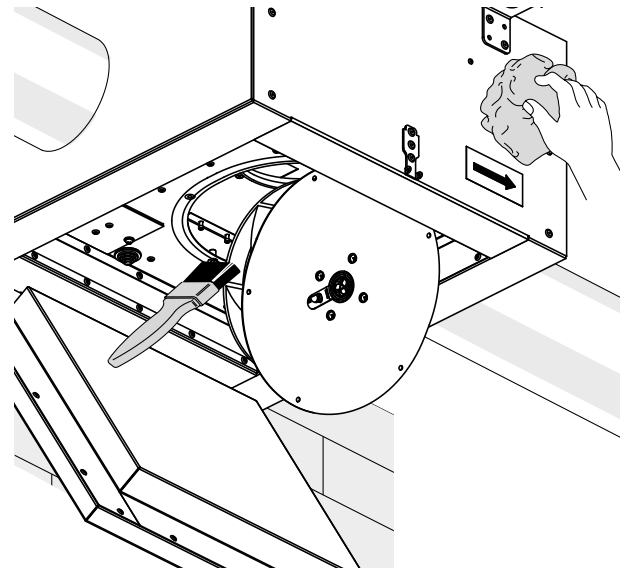
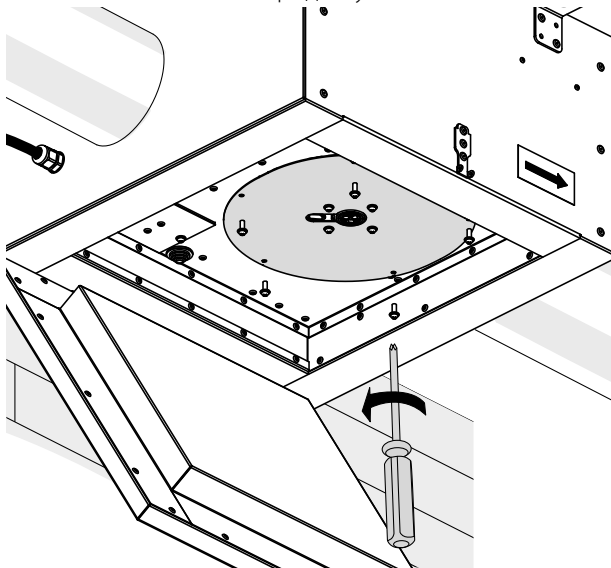
Вентилятор переміщує повітря із постійною швидкістю без можливості регулювання. Для регулювання швидкості передбачена можливість підключення до вентилятора додаткових зовнішніх пристроїв керування (замовляються окремо).

ТЕХНІЧНЕ ОБСЛУГОВУВАННЯ



**ТЕХНІЧНЕ ОБСЛУГОВУВАННЯ ВИРОБУ ДОЗВОЛЯЄТЬСЯ ЛИШЕ ПІСЛЯ ЙОГО
ВІДКЛЮЧЕННЯ ВІД МЕРЕЖИ ЕЛЕКТРОЖИВЛЕННЯ.
ПЕРЕКОНАЙТЕСЯ, ЩО ВИРІБ ВІДКЛЮЧЕНИЙ ВІД МЕРЕЖИ ЕЛЕКТРОЖИВЛЕННЯ
ПЕРЕД ВИДАЛЕННЯМ ЗАХИСТУ**

Технічне обслуговування вентилятора полягає в періодичному очищенні поверхонь від пилу та бруду. Лопаті робочого колеса вимагають ретельного очищення кожні 6 місяців. Для очищення лопатей використовуйте м'яку суху щітку або пілосос. Під час очищення необхідно бути обережним, щоб не змістити балансувальні тягарці робочого колеса. Уникайте потрапляння вологи на електродвигун.



УСУНЕННЯ НЕСПРАВНОСТЕЙ

| ПРОБЛЕМА, ЩО ВИНИКЛА | ЙМОВІРНІ ПРИЧИНИ | СПОСІБ УСУНЕННЯ |
|-----------------------------|---|---|
| Вентилятор не запускається. | Не підключена мережа електроживлення. | Переконайтеся, що мережа електроживлення підключена правильно, в іншому разі усуньте помилку підключення. |
| Низька витрата повітря. | Система вентиляції забруднена або пошкоджена. | Переконайтеся, що повітропроводи не забруднені. Очистіть їх у разі необхідності. |
| Шум, вібрація. | Забруднились крильчатки вентиляторів. | Очистіть крильчатки вентиляторів. |
| | Послаблене затягання гвинтових з'єднань вентиляторів. | Затягніть кріпильні гвинти. |

ПРАВИЛА ЗБЕРІГАННЯ ТА ТРАНСПОРТУВАННЯ

- Зберігати виріб потрібно в заводській упаковці у вентилятованому приміщенні за температури від +5 °C до +40 °C та відносної вологості не вище 70 %.
- Наявність у повітрі випарів та домішок, що викликають корозію і порушують ізоляцію та герметичність з'єднань, не допускається.
- Для вантажно-розвантажувальних робіт використовуйте відповідну підйомну техніку для запобігання можливим пошкодженням виробу.
- Під час вантажно-розвантажувальних робіт виконуйте вимоги переміщень для цього типу вантажів.
- Транспортувати виріб дозволяється будь-яким видом транспорту за умови захисту виробу від атмосферних опадів та механічних пошкоджень. Транспортування виробу дозволене лише в робочому положенні.
- Завантаження та розвантаження проводити без різких поштовхів та ударів.
- Перед першим увімкненням після транспортування за низьких температур виріб необхідно витримати за температури експлуатації не менше ніж 3-4 години.

ГАРАНТІЇ ВИРОБНИКА

Виробник встановлює гарантійний строк виробу тривалістю 24 місяці з дати продажу виробу через роздрібну торговельну мережу за умови виконання користувачем правил транспортування, зберігання, монтажу та експлуатації виробу.

У разі появи порушень у роботі виробу з вини виробника впродовж гарантійного строку користувач має право на безкоштовне усунення недоліків виробу шляхом проведення виробником гарантійного ремонту.

Гарантійний ремонт полягає у виконанні робіт, пов'язаних із усуненням недоліків виробу, для забезпечення можливості використання такого виробу за призначенням впродовж гарантійного строку. Усунення недоліків здійснюється шляхом заміни або ремонту комплектувальних або окремої комплектувальної виробу.

Гарантійний ремонт не включає в себе:

- періодичне технічне обслуговування;
- монтаж/демонтаж виробу;
- налаштування виробу.

Для проведення гарантійного ремонту користувач повинен надати виріб, посібник користувача з позначкою про дату продажу та розрахунковий документ, який підтверджує факт купівлі.

Модель виробу має відповідати моделі, вказаній у посібнику користувача.

З питань гарантійного обслуговування на території України звертатися до офіційного представника виробника:

ПрАТ «Вентиляційні системи», м. Київ, вул. М. Коцюбинського, 1. Тел.: (044) 401-62-90, e-mail: service@vents.com.ua.

Ознайомитися з правилами пересилання для гарантійного ремонту можна на сайті:

<https://vents.ua/service-support/>.

Гарантія виробника не поширюється на нижченаведені випадки:

- ненадання користувачем виробу в комплектності, зазначеній у посібнику користувача, в тому числі демонтаж користувачем комплектуючих виробу;
- невідповідність моделі, марки виробу даним, вказаним на упаковці виробу та в посібнику користувача;
- несвоєчасне технічне обслуговування виробу;
- наявність зовнішніх пошкоджень корпусу (пошкодженнями не вважаються зовнішні зміни виробу, необхідні для його монтажу) та внутрішніх вузлів виробу;
- внесення до конструкції виробу змін або здійснення доробок виробу;
- заміна або використання вузлів, деталей та комплектувальних виробу, не передбачених виробником;
- використання виробу не за призначенням;
- порушення користувачем правил монтажу виробу;
- порушення користувачем правил керування виробом;
- підключення виробу до електричної мережі з напругою, відмінною від вказаної в посібнику користувача;
- вихід виробу з ладу внаслідок стрибків напруги в електричній мережі;
- здійснення користувачем самостійного ремонту виробу;
- здійснення ремонту виробу особами, не уповноваженими на це виробником;
- спливання гарантійного строку виробу;
- порушення користувачем встановлених правил перевезення виробу;
- порушення користувачем правил зберігання виробу;
- вчинення третіми особами протиправних дій щодо виробу;
- вихід виробу з ладу внаслідок виникнення обставин непереборної сили (пожежа, паводок, землетрус, війна, військові дії будь-якого характеру, блокада);
- відсутність пломб, якщо наявність таких передбачена посібником користувача;
- ненадання посібника користувача з позначкою про дату продажу виробу;
- відсутність розрахункового документа, який підтверджує факт купівлі виробу.



ДОТРИМУЙТЕСЯ ВИМОГ ЦЬОГО ПОСІБНИКА КОРИСТУВАЧА ДЛЯ ЗАБЕЗПЕЧЕННЯ ТРИВАЛОЇ БЕЗПЕРЕБІЙНОЇ РОБОТИ ВИРОБУ



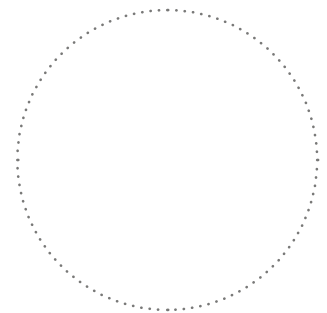
ГАРАНТІЙНІ ВИМОГИ КОРИСТУВАЧА РОЗГЛЯДАЮТЬСЯ ПІСЛЯ НАДАННЯ НИМ ВИРОБУ, ГАРАНТІЙНОГО ТАЛОНУ, РОЗРАХУНКОВОГО ДОКУМЕНТА Й ПОСІБНИКА КОРИСТУВАЧА З ПОЗНАЧКОЮ ПРО ДАТУ ПРОДАЖУ

СВІДОЦТВО ПРО ПРИЙМАННЯ

| | |
|--------------------|--|
| Тип виробу | Відцентровий каналний вентилятор у шумоізолюваному корпусі |
| Модель | |
| Серійний номер | |
| Дата випуску | |
| Клеймо приймачника | |

ІНФОРМАЦІЯ ПРО ПРОДАВЦЯ

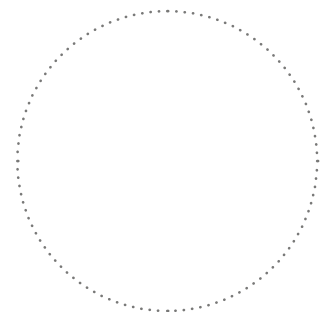
| | |
|---|--|
| Назва магазину | |
| Адреса | |
| Телефон | |
| E-mail | |
| Дата покупки | |
| Виріб у повній комплектації з посібником користувача отримав, з умовами гарантії ознайомлений і погоджуюся. | |
| Підпис покупця | |



Місце для печатки продавця

СВІДОЦТВО ПРО МОНТАЖ

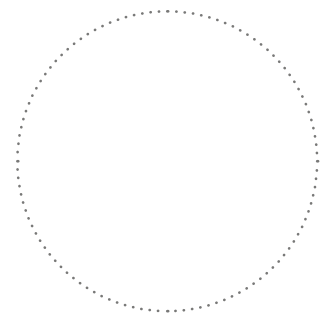
| | |
|--|---------|
| Виріб _____ встановлений та підключений до електричної мережі згідно з вимогами цього посібника користувача. | |
| Назва фірми | |
| Адреса | |
| Телефон | |
| ПІБ установника | |
| Дата монтажу: | Підпис: |
| Роботи з монтажу виробу відповідають вимогам усіх застосованих місцевих і національних будівельних, електричних та технічних норм і стандартів. Зауважень до роботи виробу не маю. | |
| Підпис: | |



Місце для печатки установника

ГАРАНТІЙНИЙ ТАЛОН

| | |
|--------------------|--|
| Тип виробу | Відцентровий каналний вентилятор у шумоізолюваному корпусі |
| Модель | |
| Серійний номер | |
| Дата випуску | |
| Дата купівлі | |
| Гарантійний термін | |
| Продавець | |



Місце для печатки продавця

