



ВН-1 80, ВН 80

Відцентрові вентилятори
у пластиковому корпусі



Продуктивність:
до 150 м³/год

ЗАСТОСУВАННЯ

- У будівлях з однотрубною системою вентиляції.
- Монтаж у кухнях, ванних кімнатах, санвузлах, коморах та інших побутових приміщеннях.

КОНСТРУКЦІЯ

- Для настінного монтажу.
- Лицьова панель та корпус виготовлені з високоякісного та високоміцного АБС-пластику.
- Обладнані пластиковим гравітаційним зворотним клапаном.
- З'єднуються з головним вентиляційним стояком гнучким повітропроводом.
- Діаметр приєднувального патрубку – 80 мм.

ДВИГУН

- Економічний дво- або тришвидкісний двигун на підшипниках кочення із мінімальним енергоспоживанням.
- Самостійне підтримання тиску та витрати повітря в каналі.
- Для досягнення точних характеристик, низького рівня шуму та безпечної роботи вентилятора кожна турбіна проходить динамічне балансування.

КЕРУВАННЯ

- Перемикання швидкостей відбувається за допомогою зовнішнього ручного перемикача. Наприклад, ПЗ-1-300 – для тришвидкісного та П2-1-300 – для двошвидкісного вентилятора (перемикачі постачаються окремо).

МОДИФІКАЦІЇ ТА ОПЦІЇ

- **ВН-1 80 Т/ВН 80 Т** – вентилятори обладнані таймером.
- **ВН-1 80 ТР/ВН 80 ТР** – вентилятори обладнані регульованим таймером.
- **ВН-1 80 І/ВН 80 І** – вентилятори обладнані інтервальним перемикачем.
- **ВН-1 80 Н/ВН 80 Н** – вентилятори обладнані датчиком вологості.

КОД ЗАМОВЛЕННЯ

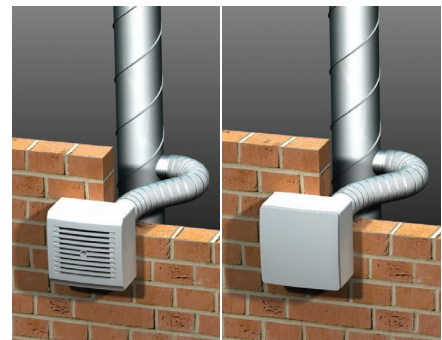
ВН-	Лицьова панель	Об'ємна витрата повітря, м ³ /год	80	Додаткові опції*	Колір лицьової панелі
	_ – решітка 1 – пластикова плоска панель	_ – 60/100/150 А – 35/60 Б – 35/100 С – 35/60/100 Д – 60/100		Т ТР І Н	_ – білий

*Тільки для двошвидкісних вентиляторів.

ОПИС ОПЦІЙ*

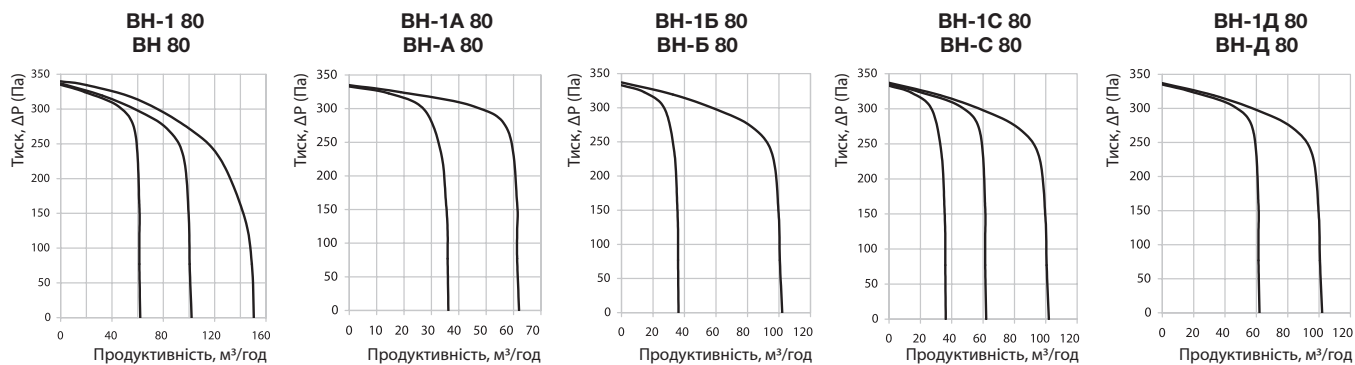
Назва	Опис
Т з таймером	Вентилятор вмикається на максимальну швидкість вручну зовнішнім вимикачем, час затримки увімкнення – 50 секунд. Повертається до початкового стану таймером, час вибігу – 6 хвилин. Можлива робота у режимі з постійно увімкненою низькою швидкістю.
ТР з регульованим таймером	Вентилятор вмикається на максимальну швидкість вручну зовнішнім вимикачем. Час затримки увімкнення встановлюється внутрішнім регулятором і становить від 0 до 150 секунд. Час вибігу таймера встановлюється внутрішнім регулятором і становить від 2 до 30 хвилин. Можлива робота вентилятора у режимі з постійно увімкненою низькою швидкістю.
І з інтервальним перемикачем	Вентилятор працює з періодичним увімкненням максимальної швидкості. Інтервал між увімкненнями встановлюється внутрішнім регулятором і становить від 0,5 до 15 годин. Час вибігу – 10 хвилин. Може бути увімкнений вручну зовнішнім вимикачем, водночас затримка увімкнення становить 50 секунд. Можлива робота вентилятора у режимі з постійно увімкненою низькою швидкістю.
Н з датчиком вологості	Вентилятор вмикається на максимальну швидкість під час підвищення рівня відносної вологості у приміщенні. Вимикається за зниження заданої відносної вологості на 10 %. Поріг вологості регулюється від 60 до 90 %. Може бути увімкнений на максимальну швидкість примусово, водночас затримка увімкнення становить 50 секунд, а час вибігу встановлюється внутрішнім регулятором і становить від 2 до 30 хвилин. Можлива робота вентилятора у режимі з постійно увімкненою низькою швидкістю.

ПРИКЛАД МОНТАЖУ



*Тільки для двошвидкісних вентиляторів.

АЕРОДИНАМІЧНІ ХАРАКТЕРИСТИКИ



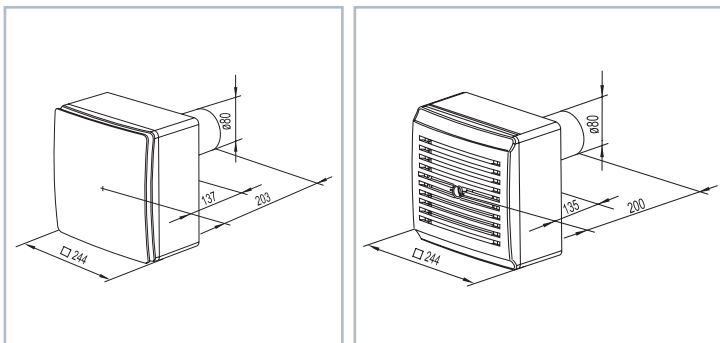
ТЕХНІЧНІ ХАРАКТЕРИСТИКИ

Модель	ВН-1 80 ВН 80	ВН-1А 80 ВН-А 80	ВН-1Б 80 ВН-Б 80	ВН-1С 80 ВН-С 80	ВН-1Д 80 ВН-Д 80
Кількість швидкостей	3	2	2	3	2
Напруга, В (50 Гц)	220-240	220-240	220-240	220-240	220-240
Споживана потужність, Вт	17/27/48	12/17	12/27	12/17/27	17/27
Струм, А	0,14/0,18/0,21	0,12/0,14	0,12/0,18	0,12/0,14/0,18	0,14/0,18
Підключення до мережі, мм ²	4x1,5	3x1,5	3x1,5	4x1,5	3x1,5
Максимальна витрата повітря, м ³ /год	63/102/150	35/63	35/102	35/63/102	63/102
Частота обертання, хв ⁻¹	1350/1830/2640	890/1350	890/1830	890/1350/1830	1350/1830
Рівень звукового тиску на відстані 3 м, дБА	30/35,2/43,7	26,6/30	26,6/35,2	26,6/30/35,2	30/35,2
Макс. температура переміщуваного повітря, °С	50	50	50	50	50

Крута характеристика відображає високий потенціал вентиляторів ВНВ за тиском при збереженні постійної витрати повітря, дозволяючи одночасно працювати великій кількості вентиляторів в одній вентиляційній шахті:

- за 35 м³/год наявний тиск до 270 Па;
- за 60 м³/год наявний тиск до 260 Па;
- за 100 м³/год наявний тиск до 220 Па.

ГАБАРИТНІ РОЗМІРИ



АКСЕСУАРИ

Фільтр	Перемикач швидкостей	Дверна решітка	Термовент	Хомути
				

СЕРТИФІКАТИ



Вентилятори відповідають вимогам нормативних документів із безпеки та електромагнітної сумісності.