

Серія ВЕНТС К1



Осьові вентилятори для витяжної вентиляції з продуктивністю до 226 м³/год

Застосування

- Постійна або періодична вентиляція санвузлів, душових, кухонь та інших побутових приміщень.
- Для монтажу у вентиляційні шахти або з'єднання з повітропроводами.
- Переміщення малої та середньої величини потоку повітря на невеликій відстані при малому опорі вентиляційної системи.
- Для монтажу з повітропроводами Ø 100 та 125 мм.

Конструкція

- Сучасний дизайн та естетичний зовнішній вигляд.
- Корпус і крильчатка виконані з високоякісного та міцного АБС-пластику, стійкого до ультрафіолету.
- Конструкція крильчатки дозволяє підвищити ефективність вентилятора та збільшити термін експлуатації двигуна.
- Захисна сітка від комах.
- Клас захисту – IP34.

Двигун

- Надійний двигун з низьким енергоспоживанням.
- Призначений для безперервної роботи і не вимагає обслуговування.
- Обладнаний захистом від перегрівання.

Модифікації та опції



K1 Л – двигун обладнаний підшипниками кочення для збільшення терміну експлуатації (прибл. 40 тис. робочих годин) та встановлення вентилятора під будь-яким кутом. Підшипники не потребують обслуговування і мають запас мастильного матеріалу, достатній для всього терміну експлуатації.



K1 турбо – двигун з підвищеною продуктивністю.



K1 12 – виконання з безпечним двигуном із низькою напругою 12 В змінного струму.

Керування

Ручне:

- за допомогою кімнатного вимикача освітлення. Вимикач не входить до комплексу постачання;
- регулювання швидкості може здійснюватися за допомогою тиристорного регулятора (див. «Електричні аксесуари»). Вентилятори можуть підключатися одразу по декілька одиниць до одного регулювального пристрою. Регулятори швидкості не можна підключати до вентиляторів з модифікаціями Т, ТН, ТР, ВТ, ВТН.

Автоматичне:

- за допомогою електронного блоку керування **БУ-1-60** (див. «Електричні аксесуари»). Блок керування постачається окремо.

Монтажні особливості

- Вентилятор встановлюється безпосередньо у проріз вентиляційної шахти.
- При віддаленому розташуванні вентиляційної шахти можливе використання гнучких повітропроводів. Приєднання повітропроводу до вихідного фланця вентилятора здійснюється за допомогою хомута.
- Кріпиться до стіни за допомогою шурупів.
- Може використовуватися для стельового монтажу.
- Для підключення вентилятора з двигуном із низькою напругою 12 В до мережі 220 В/50 Гц необхідно додатково придбати знижувальний трансформатор (наприклад, серії ТРФ 220/12-25).

Аксесуари

Повітропроводи



Решітки та ковпаки



Зворотні клапани



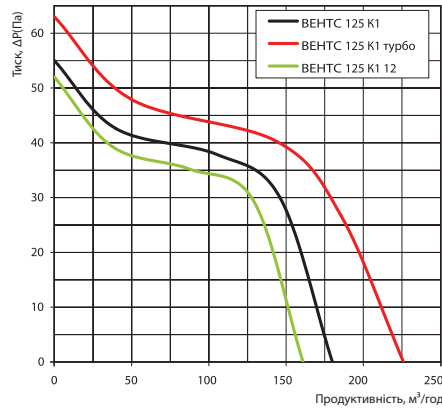
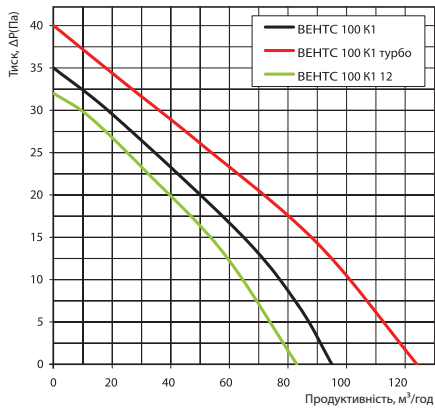
Регулятори



Хомути



Аеродинамічні характеристики



Технічні характеристики

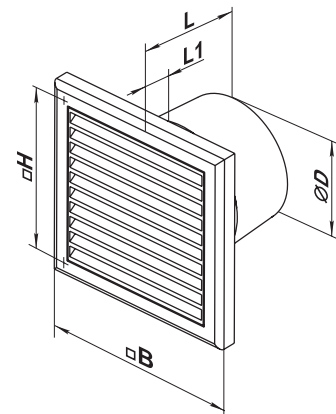
Модель	Частота, Гц	Напруга, В	Споживана потужність, Вт	Струм, А	Частота обертання, хв ⁻¹	Максимальна витрата повітря, м³/год	Рівень звукового тиску на відстані 3 м, дБА	Маса, кг
ВЕНТС 100 K1	50/60	220-240	14	0,085	2300	95	34	0,52
ВЕНТС 100 K1 турбо	50/60	220-240	16	0,1	2300	124	37	0,60
ВЕНТС 100 K1 12	50/60	12	14	1,5	2200	83	33	0,50
ВЕНТС 125 K1	50/60	220-240	16	0,1	2400	180	35	0,70
ВЕНТС 125 K1 турбо	50/60	220-240	24	0,105	2400	226	37	0,77
ВЕНТС 125 K1 12	50/60	12	16	1,7	2300	161	34	0,66

Приклад монтажу



Габаритні розміри

Модель	Розміри, мм				
	Ø D	B	H	L	L1
ВЕНТС 100 K1	100	154	110	108,5	18,5
ВЕНТС 125 K1	125	187	142	116	19



Сертифікати

Вентилятори відповідають вимогам нормативних документів із безпеки та електромагнітної сумісності