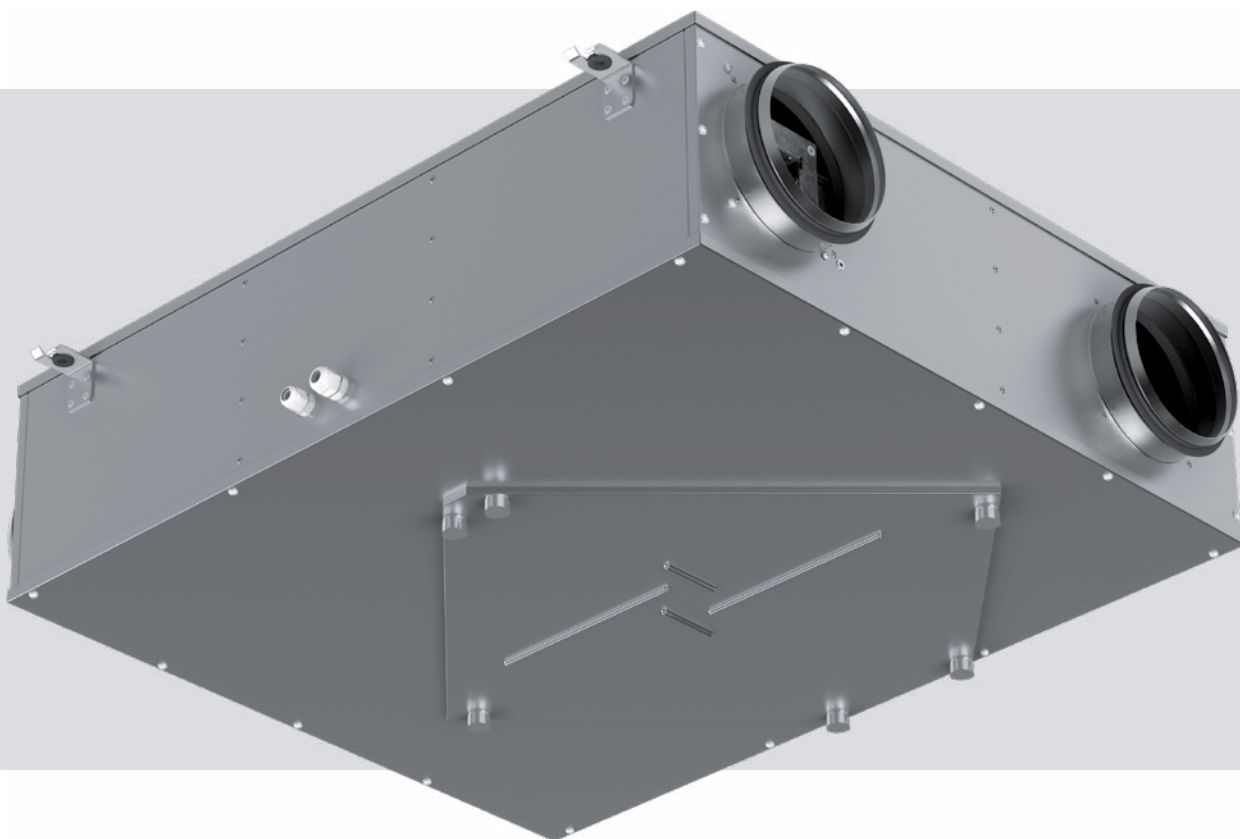


# ПОСІБНИК КОРИСТУВАЧА

---

**ВУЕ 150 ПЗ**  
**ВУЕ 250 ПЗ**  
**ВУЕ 350 ПЗ**



Припливно-витяжна установка з рекуперацією енергії

---

## ЗМІСТ

Вимоги безпеки.....	2
Призначення .....	4
Комплект постачання.....	4
Структура умовного позначення.....	4
Технічні параметри .....	5
Будова та принцип роботи.....	7
Монтаж та підготовка до роботи.....	9
Підключення до електромережі.....	10
Технічне обслуговування.....	11
Усунення несправностей.....	12
Правила зберігання та транспортування .....	12
Гарантії виробника .....	13
Свідоцтво про приймання.....	15
Інформація про продавця.....	15
Свідоцтво про монтаж.....	15
Гарантійний талон.....	15

Цей посібник користувача є основним експлуатаційним документом, призначеним для ознайомлення технічного, обслуговуючого та експлуатуючого персоналу.

Посібник користувача містить відомості про призначення, склад, принцип роботи, конструкцію та монтаж виробу (-ів) ВУЕ ПЗ, а також усіх його (їх) модифікацій.

Технічний і обслуговуючий персонал повинен мати теоретичну та практичну підготовку з вентиляції та виконувати роботи згідно з правилами охорони праці й будівельними нормами та стандартами, що діють на території держави.

Інформація, наведена в цьому посібнику, є чинною на момент підготування документа. У зв'язку з безперервним розвитком продукції компанія залишає за собою право в будь-який час вносити зміни до технічних характеристик, конструкції або комплектації виробу. Жодна з частин цієї публікації не може бути відтворена, передана або збережена в інформаційно-пошукових системах, а також перекладена іншими мовами в будь-якій формі без письмової згоди компанії.

## ВИМОГИ БЕЗПЕКИ

- Перед початком експлуатації та монтажем виробу уважно ознайомтеся з посібником користувача.
- Під час монтажу та експлуатації виробу повинні виконуватися вимоги посібника, а також вимоги всіх застосовних місцевих і національних будівельних, електричних та технічних норм і стандартів.
- Обов'язково ознайомтеся з попередженнями посібника, оскільки вони містять відомості, які стосуються вашої безпеки.
- Невиконання правил та попереджень посібника може призвести до травмування користувача або пошкодження виробу.
- Після прочитання посібника зберігайте його впродовж усього часу користування виробом.
- При передаванні керування іншому користувачеві обов'язково забезпечте його цим посібником.

## ЗАПОБІЖНІ ЗАХОДИ ПІД ЧАС МОНТАЖУ ТА ЕКСПЛУАТАЦІЇ ВИРОБУ



- Під час монтажу виробу обов'язково відключіть його від мережі електроживлення.



- Дотримуйтеся обережності при розпакуванні виробу.



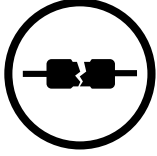
- Обов'язково заземліть виріб!



- Дотримуйтеся техніки безпеки під час роботи з електроінструментом при монтажі виробу.



- Не змінюйте довжину мережевого шнура самостійно.
- Не перегинайте мережевий шнур.
- Уникайте пошкоджень мережевого шнура.
- Не кладіть на мережевий шнур сторонні предмети.



- Не використовуйте пошкоджене обладнання та провідники при підключенні виробу до електромережі.



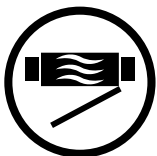
- Не торкайтеся мокрими руками пристроїв керування.
- Не здійснюйте монтаж та технічне обслуговування виробу мокрими руками.



- Не допускайте дітей до експлуатації виробу.



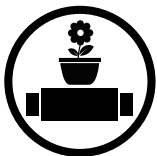
- Не зберігайте поблизу виробу вибухонебезпечні та легкозаймисті речовини.



- Не відкривайте виріб під час роботи.



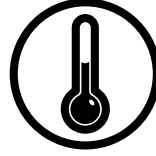
- Не перекривайте повітряний канал під час роботи виробу.



- Не сідайте на виріб і не кладіть на нього інші предмети.



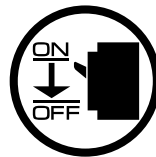
- Не прокладайте мережевий шнур виробу поблизу опалювального/нагрівального обладнання.



- Не експлуатуйте виріб за межами діапазону температур, вказаних у посібнику користувача.
- Не експлуатуйте виріб в агресивному та вибухонебезпечному середовищі.



- Не мийте виріб водою.
- Уникайте потрапляння води на електричні частини виробу.



- При технічному обслуговуванні виробу відключіть його від мережі електроживлення.



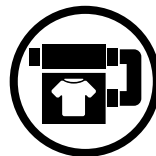
- При появі сторонніх звуків, запаху, диму відключіть виріб від мережі електроживлення та зверніться до сервісного центру.



- Не спрямовуйте потік повітря від виробу на джерела відкритого вогню.



- При тривалій експлуатації виробу час від часу перевіряйте надійність монтажу.



- Використовуйте виріб лише за його прямим призначенням.



**ПІСЛЯ ЗАКІНЧЕННЯ ЕКСПЛУАТАЦІЇ ВИРІБ ПІДЛЯГАЄ ОКРЕМІЙ УТИЛІЗАЦІЇ.  
НЕ УТИЛІЗУЙТЕ ВИРІБ РАЗОМ ІЗ  
НЕВІДСОРТОВАНИМИ ПОБУТОВИМИ ВІДХОДАМИ**

## ПРИЗНАЧЕННЯ

Виріб призначений для створення повітрообміну за допомогою механічної вентиляції в приватних будинках, офісах, готелях, кафе, конференц-залах та інших побутових і громадських приміщеннях, а також рекуперації теплової енергії повітря, яке видаляється з приміщення, для підігрівання припливного очищеного повітря.

Виріб не призначений для організації вентиляції у басейнах, саунах, оранжереях, літніх садах та інших приміщеннях з підвищеним рівнем вологості.



**ВИРІБ НЕ ПРИЗНАЧЕНИЙ ДЛЯ ВИКОРИСТАННЯ ДІТЬМИ, ОСОБАМИ ЗІ ЗНИЖЕНИМИ СЕНСОРНИМИ АБО РОЗУМОВИМИ ЗДІБНОСТЯМИ, А ТАКОЖ ОСОБАМИ, НЕ ПІДГОТОВАНИМИ НАЛЕЖНИМ ЧИНОМ.**

**ДО РОБІТ ІЗ ВИРОБОМ ДОПУСКАЮТЬСЯ СПЕЦІАЛІСТИ ПІСЛЯ ВІДПОВІДНОГО ІНСТРУКТАЖУ.**

**ВИРІБ МАЄ БУТИ ВСТАНОВЛЕНИЙ У МІСЦІ, ЯКЕ ВИКЛЮЧАЄ САМОСТІЙНИЙ ДОСТУП ДІТЕЙ**

Виріб являє собою пристрій із заощадження теплової енергії шляхом рекуперації тепла і є одним із елементів енергоощадних технологій приміщень. Пристрій є комплектним виробом і не передбачає автономної експлуатації.

Виріб розрахований на тривалу роботу без відключення від мережі електроживлення.

Повітря, яке переміщується, не повинне містити горючих або вибухонебезпечних сумішей, хімічно активних випарів, липких речовин, волокнистих матеріалів, крупного пилу, сажі, жирів або середовищ, які сприяють утворенню шкідливих речовин (отрута, пил, хвороботворні мікроорганізми).

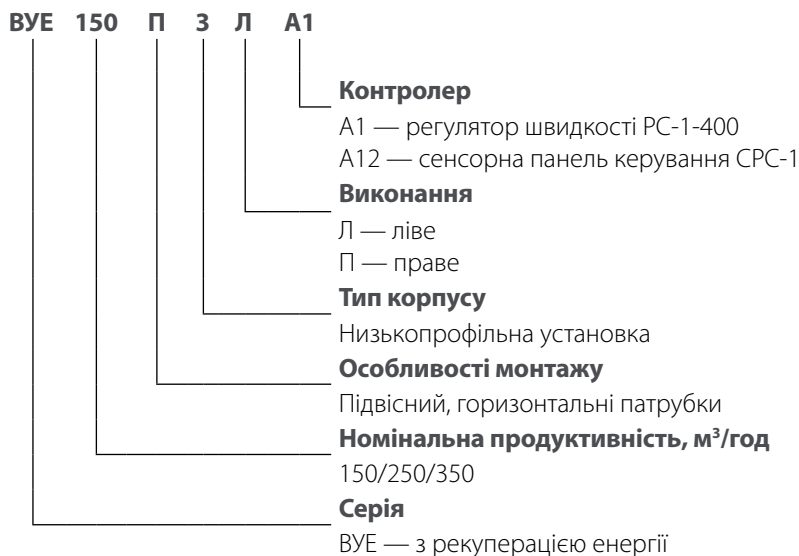
## КОМПЛЕКТ ПОСТАЧАННЯ

### НАЙМЕНУВАННЯ

### КІЛЬКІСТЬ

Установка	1 шт.
Посібник користувача	1 шт.
Контролер	1 шт.
Пакувальний ящик	1 шт.

## СТРУКТУРА УМОВНОГО ПОЗНАЧЕННЯ



## ТЕХНІЧНІ ПАРАМЕТРИ

Виріб застосовується у приміщенні за температури навколишнього повітря від +1 °С до +40 °С та відносної вологості до 80 %. Для запобігання утворенню конденсату на внутрішніх стінках установки необхідно, щоб температура поверхні корпусу була на 2-3 °С вище температури точки роси.

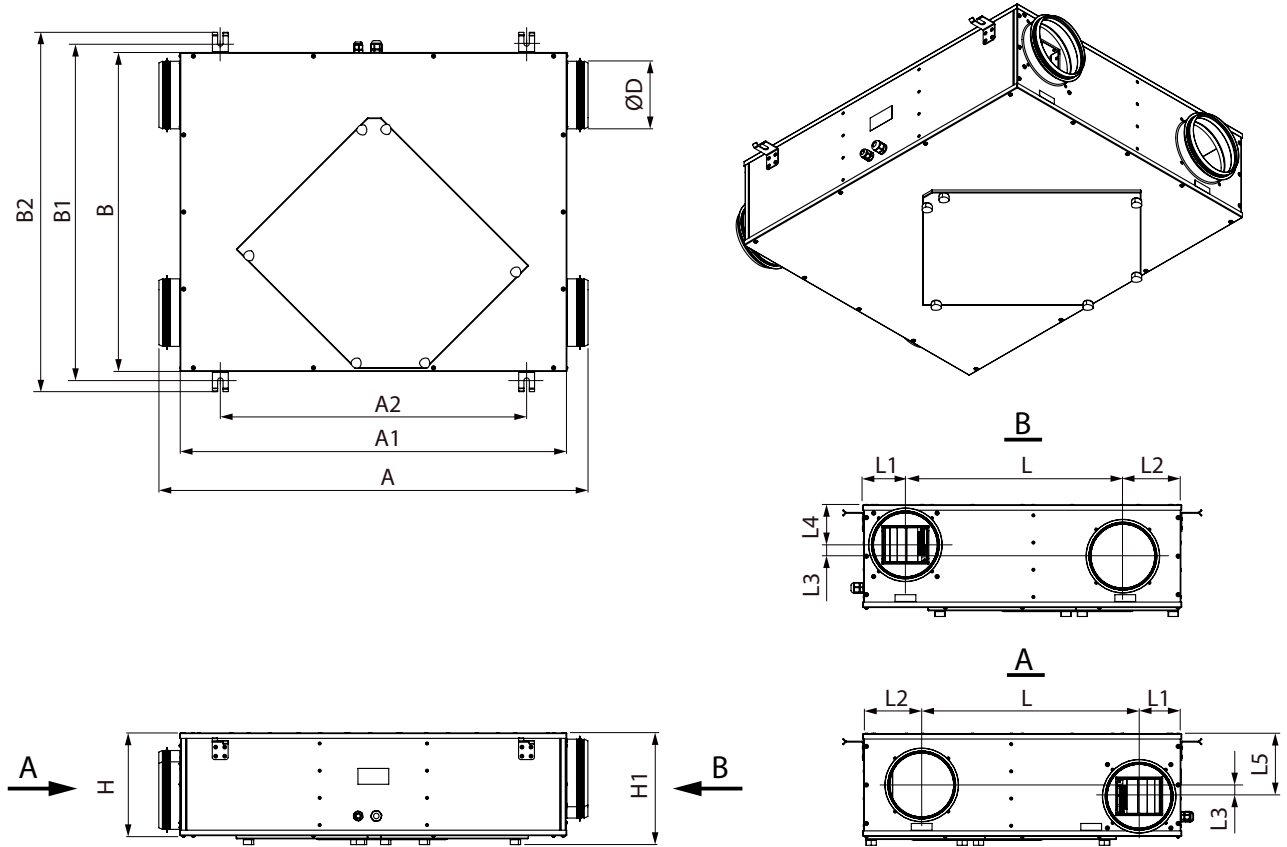
За типом захисту від ураження електричним струмом виріб належить до пристроїв класу 1 згідно з ДСТУ 12.2.007.0-75.

Тип захисту від доступу до небезпечних частин та проникнення води:

- установки, приєднаної до повітропроводів — IP22;
- двигунів установки — IP44.

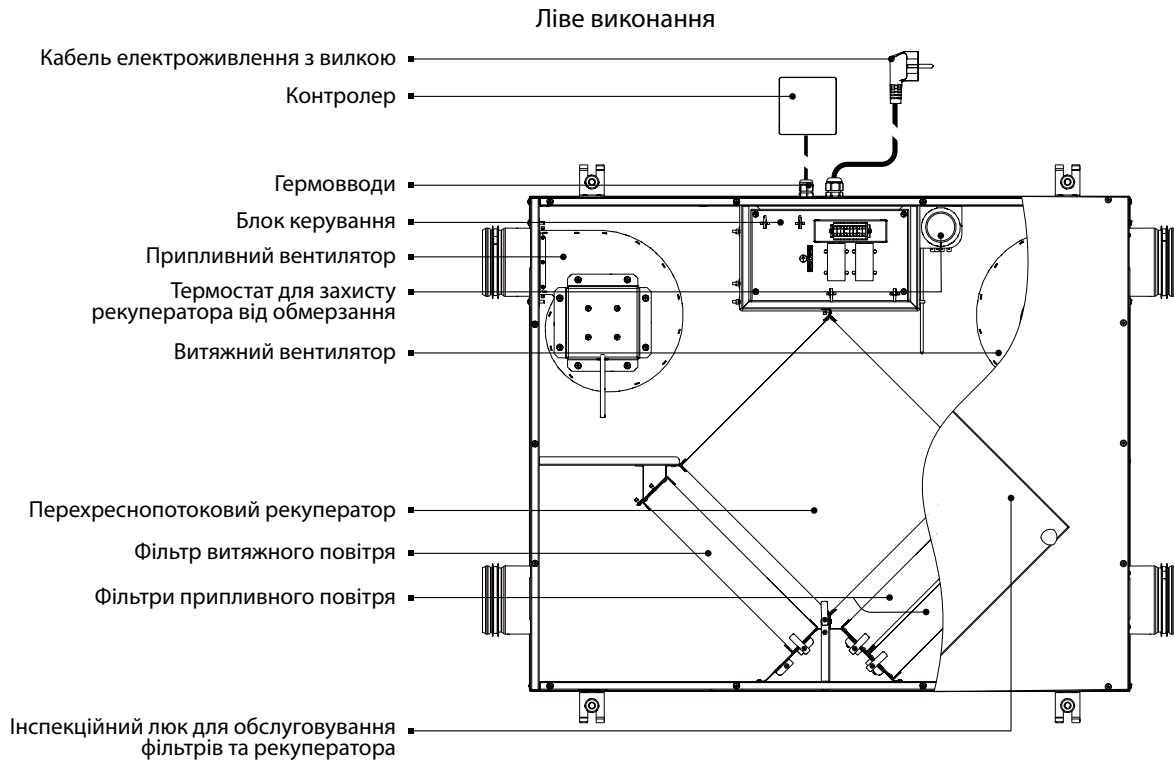
Конструкція виробу постійно вдосконалюється, тому деякі моделі можуть незначно відрізнятися від описаних у цьому посібнику.

Параметр	ВУЕ 150 ПЗ	ВУЕ 250 ПЗ	ВУЕ 350 ПЗ
Напруга живлення установки, В/50 Гц	1~ 230		
Максимальна потужність установки, Вт	125	250	310
Максимальний струм установки, А	0,6	1,1	1,4
Максимальна витрата повітря, м <sup>3</sup> /год	230	370	400
Частота обертання, хв <sup>-1</sup>	2235	2400	2150
Рівень звукового тиску на відст. 3 м, дБА	49	52	57
Температура повітря, яке переміщується, °С	-15...+40		
Матеріал корпусу	Сталь пофарбована		
Ізоляція	5 мм, 10 мм спінена гума		
Витяжний фільтр	G4		
Припливні фільтри	G4 и F8 (PM2.5 93 %)	G4 и F8 (PM2.5 83 %)	G4 и F8 (PM2.5 87 %)
Діаметр повітропроводу, який приєднується, мм	100	150	150
Ефективність рекуперації тепла, %	72–87	66–76	71–87
Ефективність рекуперації вологи, %	27–47	22–32	23–40
Тип рекуператора	Перехресного потоку		
Матеріал рекуператора	Ентальпійний		
Маса, кг	26	29	42
Клас енергоефективності	D	E	E



Модель	Розміри, мм														
	Ø D	A	A1	A2	B	B1	B2	H	H1	L	L1	L2	L3	L4	L5
ВУЕ 150 ПЗ	99	947	854	676	704	743	793	227	247	480	92	128	25	113	138
ВУЕ 250 ПЗ	149	947	854	676	704	743	793	227	247	480	92	128	25	113	138
ВУЕ 350 ПЗ	149	1117	1024	846	754	793	843	277	297	488	109	153	50	88	138

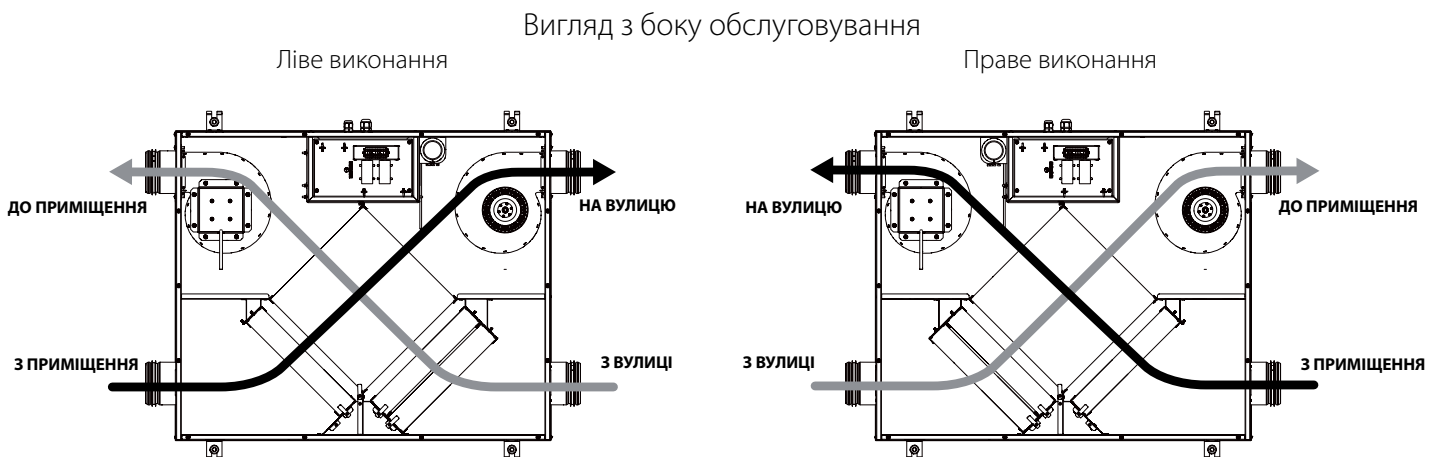
## БУДОВА ТА ПРИНЦИП РОБОТИ



Бік обслуговування установки обладнано знімним інспекційним люком на ручних болтах для проведення робіт з очищення або заміни фільтрів та рекуператора. Пластинчастий ентальпійний рекуператор перехресного потоку виконано із полімеризованої целюлози. Блок керування розташований усередині корпусу установки. Кабель електроживлення та кабель заземлення підключаються до блоку керування через гермовводи на бічній стінці установки. Установка обладнана контролером та кабелем електроживлення з вилкою Euro Plug XP. Тепле забруднене повітря з приміщення потрапляє до установки, де очищується у витяжному фільтрі, далі повітря проходить через рекуператор і за допомогою витяжного вентилятора видаляється назовні. Чисте холодне повітря з вулиці повітропроводом потрапляє до установки, де воно очищується у припливному фільтрі. Далі повітря проходить через рекуператор і за допомогою припливного вентилятора подається до приміщення. Припливне повітря в рекуператорі нагрівається за рахунок передавання холодному повітрю з вулиці теплової енергії, яка вилучається з теплого витяжного повітря. При цьому повітряні потоки не змішуються. Рекуперація тепла забезпечує зменшення втрат теплової енергії, що веде до зменшення витрат на обігрівання приміщень холодної пори року. Ентальпійний рекуператор дозволяє утилізувати не тільки тепло, але і вологу. Літньої пори року рекуператор охолоджує і осушує припливне повітря, а в зимовий – підігріває і зволожує. Водяна пара конденсується з вологого відпрацьованого повітря та всмоктується пластинами рекуператора. Отримана волога і тепло передаються припливному повітрю, водночас повністю виключається передавання мікробів та неприємних запахів.

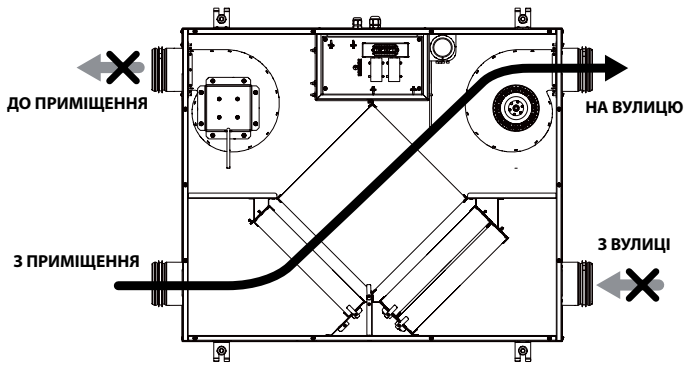
### ЛІВЕ ТА ПРАВЕ ВИКОНАННЯ УСТАНОВОК

На рисунку нижче показано схему розташування патрубків установок у лівому та правому виконаннях. Вибір відповідного виконання дозволяє підвищити зручність монтажу, скоротити довжину повітропроводів і зменшити кількість поворотних ділянок (колін).

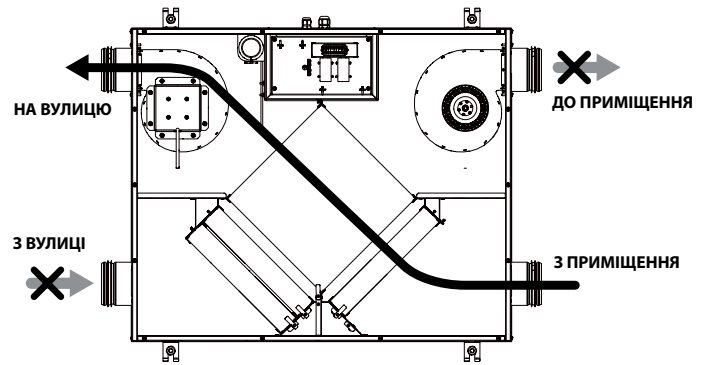


Для захисту рекуператора від обмерзання холодної пори року установка обладнана термостатом, який розташований у витяжному каналі після рекуператора. Установка переходить у режим розморожування за температури витяжного повітря  $+3\text{ }^{\circ}\text{C}$ . Після підвищення температури установка повертається до попереднього режиму. У режимі розморожування припливний вентилятор відключається, і рекуператор прогрівається потоком теплого витяжного повітря. Для встановлення температури спрацьовування термостата поверніть регульовальну ручку в необхідне положення. Рекомендоване значення температури спрацьовування датчика термостата становить  $+3\text{ }^{\circ}\text{C}$  (заводське встановлення).

Ліве виконання



Праве виконання





## МОНТАЖ ТА ПІДГОТОВКА ДО РОБОТИ



**ПЕРЕД МОНТАЖЕМ ВИРОБУ УВАЖНО ОЗНАЙОМТЕСЯ  
З ПОСІБНИКОМ КОРИСТУВАЧА**



**ПІД ЧАС МОНТАЖУ ВИРОБУ НЕОБХІДНО ЗАБЕЗПЕЧИТИ МІНІМАЛЬНИЙ ДОСТУП  
ДО НЬОГО ДЛЯ РОБІТ ІЗ ОБСЛУГОВУВАННЯ АБО РЕМОНТУ**

Установка призначена для підвісного стельового монтажу за допомогою анкерних різьбових шпильок, гайок та віброізолювальної гуми. Кріпильні вироби для монтажу установки не входять до комплекту постачання, замовляються окремо. Під час підбору кріпильних матеріалів необхідно враховувати матеріал монтажної поверхні та вагу установки (див. технічні характеристики установки). Підбір кріпильних матеріалів повинен проводити спеціаліст!

Перед монтажем переконайтеся, що корпус не містить сторонніх предметів, наприклад, плівки або паперу.

Під час монтажу установки необхідно забезпечити мінімальний доступ до неї для робіт із обслуговування або ремонту.

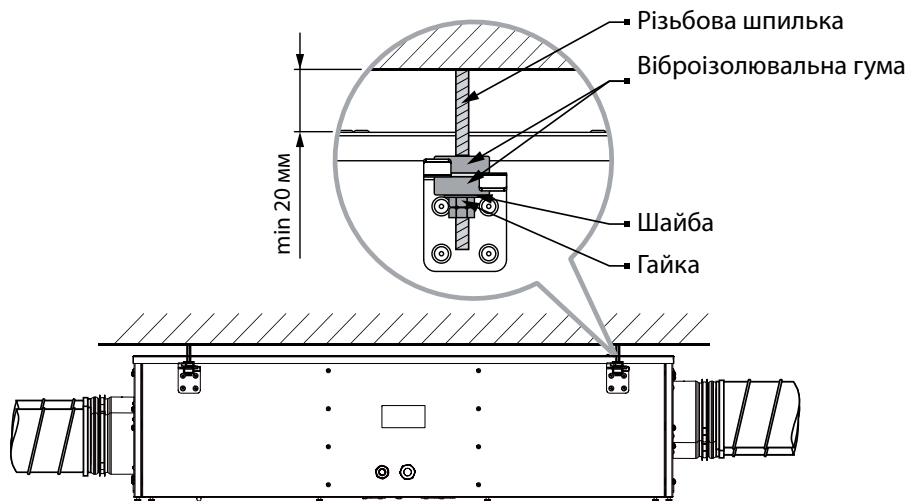
Мінімальна відстань між установкою та стелею повинна бути не менше 20 мм.

Для забезпечення оптимальної продуктивності установки та зменшення аеродинамічних втрат, які пов'язані з турбулентністю повітряного потоку, приєднайте пряму ділянку повітропроводу до патрубків з обох боків установки.

Мінімальна рекомендована довжина прямих ділянок:

- 1 діаметр повітропроводу з боку входу повітря;
- 3 діаметри повітропроводу з боку виходу повітря.

За відсутності або невеликої довжини повітропроводів на одному або декількох патрубках установки необхідно захистити внутрішні частини установки від потрапляння сторонніх предметів. Наприклад, встановіть решітку або інший захисний пристрій із розміром комірок не більше 12,5 мм для запобігання вільному доступу до вентиляторів.



## ПІДКЛЮЧЕННЯ ДО ЕЛЕКТРОМЕРЕЖІ



**ПЕРЕД ПРОВЕДЕННЯМ БУДЬ-ЯКИХ РОБІТ НЕОБХІДНО ВІДКЛЮЧИТИ МЕРЕЖУ ЕЛЕКТРОЖИВЛЕННЯ.**

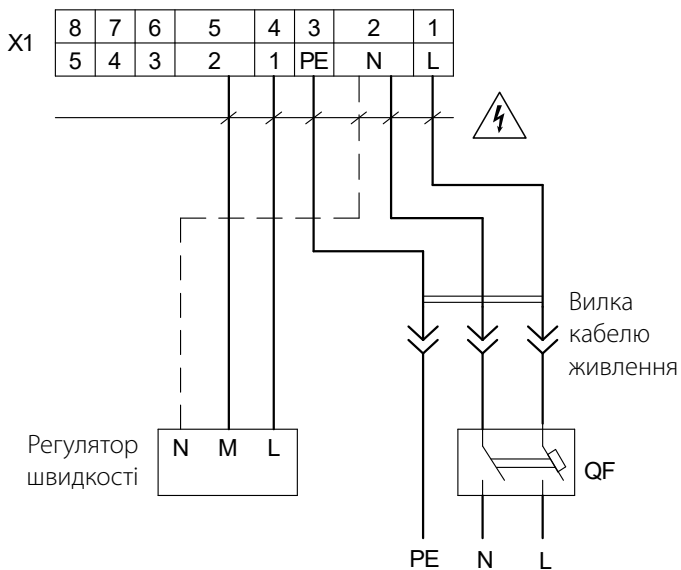
**ПІДКЛЮЧЕННЯ ВИРОБУ ДО МЕРЕЖІ ПОВИНЕН ЗДІЙСНЮВАТИ КВАЛІФІКОВАНИЙ ЕЛЕКТРИК.**

**НОМІНАЛЬНІ ЗНАЧЕННЯ ЕЛЕКТРИЧНИХ ПАРАМЕТРІВ ВИРОБУ НАВЕДЕНІ НА НАЛІПЦІ ВИРОБНИКА**

- Виріб призначений для підключення до електромережі з 1~230 В/50 Гц згідно зі схемою електричних підключень.
- Виріб повинен бути підключений за допомогою ізольованих провідників (кабелю, дротів).
- Під час вибору перерізу провідників необхідно враховувати максимально допустимий струм навантаження, а також температуру нагрівання дроту, яка залежить від його типу, ізоляції, довжини та способу прокладання.
- На зовнішньому введенні повинен бути встановлений вбудований у стаціонарну мережу електроживлення автоматичний вимикач **QF**, який розриває електричне коло у разі короткого замикання або перевантаження.
- Місце встановлення зовнішнього вимикача повинне забезпечувати вільний доступ для оперативного відключення виробу.
- Номінальний струм автоматичного вимикача повинен бути вище максимального струму споживання виробу (див. в розділі «Технічні характеристики» або на наліпці виробу).
- Рекомендовано обирати номінальний струм автоматичного вимикача зі стандартного ряду, наступний після максимального струму виробу, який підключається.
- Автоматичний вимикач не входить до комплекту постачання, замовляється окремо.

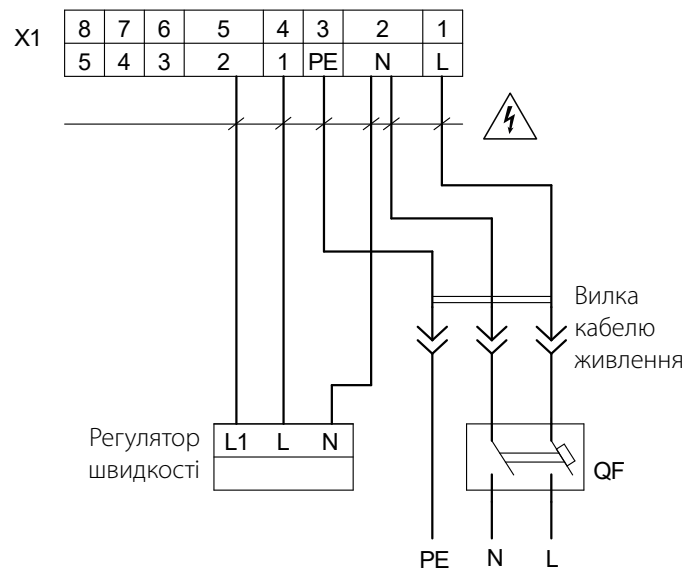
### Схема електричних підключень

(установка з контролером А1)



### Схема електричних підключень

(установка з контролером А12)



## ТЕХНІЧНЕ ОБСЛУГОВУВАННЯ



**ТЕХНІЧНЕ ОБСЛУГОВУВАННЯ ВИРОБУ ДОЗВОЛЯЄТЬСЯ ЛИШЕ ПІСЛЯ ВІДКЛЮЧЕННЯ СИСТЕМИ ВЕНТИЛЯЦІЇ ВІД МЕРЕЖІ ЕЛЕКТРОЖИВЛЕННЯ**

Технічне обслуговування установки необхідно проводити 3-4 рази на рік. Воно включає в себе загальне очищення виробу, а також такі роботи:

### 1. Технічне обслуговування фільтрів (3-4 рази на рік).

Забруднені фільтри підвищують опір повітря, що призводить до зменшення подавання припливного повітря до приміщення.

Замінювати фільтри необхідно в міру забруднення, але не рідше 3-4 разів на рік. Для заміни фільтрів зніміть інспекційний люк, розташований на сервісній панелі, та вийміть забруднені фільтри, потім встановіть нові фільтри та інспекційний люк у зворотному порядку.

З приводу придбання нових фільтрів звертайтеся до продавця установки.

### 2. Технічне обслуговування рекуператора (1 раз на рік).

Навіть при регулярному техобслуговуванні фільтрів на блоці рекуператора можуть накопичуватися пилові відкладення.

Для підтримання високої ефективності теплообміну рекомендовано періодичне сухе очищення рекуператора пилососом із використанням щілинної насадки.

Для заміни рекуператора зніміть інспекційний люк, розташований на сервісній панелі, та вийміть забруднений рекуператор.

Потім встановіть новий рекуператор та інспекційний люк у зворотному порядку.

З приводу придбання нового рекуператора звертайтеся до продавця установки.

### 3. Технічне обслуговування вентиляторів (1 раз на рік).

Навіть при регулярному виконанні робіт із техобслуговування фільтрів у вентиляторах можуть накопичуватись пилові відкладення, що призводить до зниження продуктивності установки та зменшення подавання припливного повітря до приміщення. Для очищення вентиляторів скористайтесь м'якою тканиною або щіткою.

Не застосовуйте для очищення воду, агресивні розчинники, гострі предмети тощо для запобігання пошкодженню крильчатки.

### 4. Технічне обслуговування системи повітропроводів (кожні 5 років).

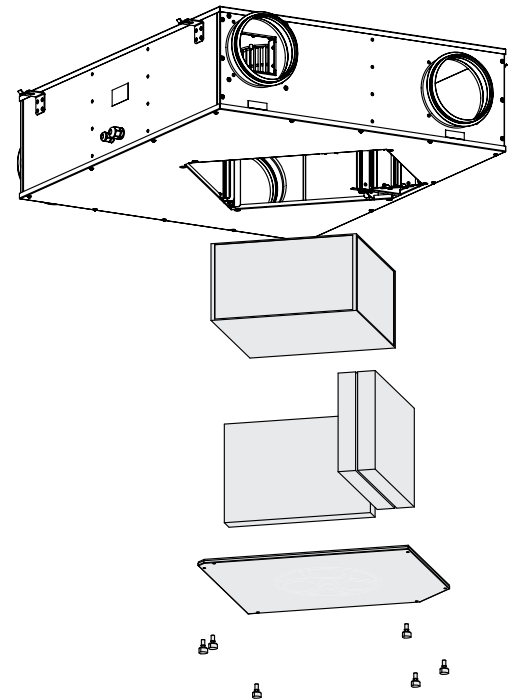
Навіть при регулярному виконанні всіх вищезазначених робіт із техобслуговування установки всередині повітропроводів можуть накопичуватися пилові відкладення, що призводить до зниження продуктивності установки.

Технічне обслуговування повітропроводів полягає в їх періодичному чищенні або заміні.

### 5. Технічне обслуговування блоку керування (в разі необхідності).

Блок керування розташований усередині корпусу установки.

Для доступу до блоку керування відкрутіть гвинти кріплення на сервісній панелі та зніміть її.



## УСУНЕННЯ НЕСПРАВНОСТЕЙ

Проблема, що виникла	Ймовірні причини	Спосіб усунення
Вентилятор (вентилятори) не запускається (не запускаються).	Установка не підключена до мережі електроживлення.	Переконайтеся, що установка правильно підключена до електромережі, в іншому разі усуньте помилку підключення.
Низька витрата повітря.	Забруднені фільтри, вентилятори або рекуператор.	Очистіть або замініть фільтри. Очистіть вентилятори та рекуператор.
	Система вентиляції забруднена або пошкоджена.	Очистіть компоненти вентиляційної системи. Замініть пошкоджені компоненти.
Шум, вібрація.	Забруднена крильчатка вентилятора.	Очистіть крильчатку вентилятора.
	Ослаблене затягнення гвинтових з'єднань вентиляторів або корпусу.	Затягніть кріпильні гвинти вентиляторів або корпусу до упору.

## ПРАВИЛА ЗБЕРІГАННЯ ТА ТРАНСПОРТУВАННЯ

- Зберігати виріб потрібно в заводській упаковці у вентилятованому приміщенні за температури від +5 °C до +40 °C та відносної вологості не вище ніж 70 %.
- Наявність у повітрі випарів та домішок, що викликають корозію і порушують ізоляцію та герметичність з'єднань, не допускається.
- Для вантажно-розвантажувальних робіт використовуйте відповідну підйомну техніку для запобігання можливим пошкодженням виробу.
- Під час вантажно-розвантажувальних робіт виконуйте вимоги переміщень для цього типу вантажів.
- Транспортувати виріб дозволяється будь-яким видом транспорту за умови захисту виробу від атмосферних опадів та механічних пошкоджень. Транспортування виробу дозволене лише в робочому положенні.
- Завантаження та розвантаження проводити без різких поштовхів та ударів.
- Перед першим увімкненням після транспортування за низьких температур виріб необхідно витримати за температури експлуатації не менше ніж 3-4 години.

## ГАРАНТІЇ ВИРОБНИКА

Виробник встановлює гарантійний строк виробу тривалістю 24 місяці з дати продажу виробу через роздрібну торговельну мережу за умови виконання користувачем правил транспортування, зберігання, монтажу та експлуатації виробу.

У разі появи порушень у роботі виробу з вини виробника впродовж гарантійного строку користувач має право на безкоштовне усунення недоліків виробу шляхом проведення виробником гарантійного ремонту.

Гарантійний ремонт полягає у виконанні робіт, пов'язаних із усуненням недоліків виробу, для забезпечення можливості використання такого виробу за призначенням впродовж гарантійного строку. Усунення недоліків здійснюється шляхом заміни або ремонту комплектувальних або окремої комплектувальної виробу.

### Гарантійний ремонт не включає в себе:

- періодичне технічне обслуговування;
- монтаж/демонтаж виробу;
- налаштування виробу.

Для проведення гарантійного ремонту користувач повинен надати виріб, посібник користувача з позначкою про дату продажу та розрахунковий документ, який підтверджує факт купівлі.

Модель виробу має відповідати моделі, вказаній у посібнику користувача.

### З питань гарантійного обслуговування на території України звертатися до офіційного представника виробника:

ПрАТ «Вентиляційні системи», м. Київ, вул. М. Коцюбинського, 1. Тел.: (044) 401-62-90, e-mail: [service@vents.com.ua](mailto:service@vents.com.ua).

### Ознайомитися з правилами пересилання для гарантійного ремонту можна на сайті:

<https://vents.ua/service-support/>.

### Гарантія виробника не поширюється на нижченаведені випадки:

- ненадання користувачем виробу в комплектності, зазначеній у посібнику користувача, в тому числі демонтаж користувачем комплектувальних виробу;
- невідповідність моделі, марки виробу даним, вказаним на упаковці виробу та в посібнику користувача;
- несвоєчасне технічне обслуговування виробу;
- наявність зовнішніх пошкоджень корпусу (пошкодженнями не вважаються зовнішні зміни виробу, необхідні для його монтажу) та внутрішніх вузлів виробу;
- внесення до конструкції виробу змін або здійснення доробок виробу;
- заміна або використання вузлів, деталей та комплектувальних виробу, не передбачених виробником;
- використання виробу не за призначенням;
- порушення користувачем правил монтажу виробу;
- порушення користувачем правил керування виробом;
- підключення виробу до електричної мережі з напругою, відмінною від вказаної в посібнику користувача;
- вихід виробу з ладу внаслідок стрибків напруги в електричній мережі;
- здійснення користувачем самостійного ремонту виробу;
- здійснення ремонту виробу особами, не уповноваженими на це виробником;
- спливання гарантійного строку виробу;
- порушення користувачем встановлених правил перевезення виробу;
- порушення користувачем правил зберігання виробу;
- вчинення третіми особами протиправних дій щодо виробу;
- вихід виробу з ладу внаслідок виникнення обставин непереборної сили (пожежа, паводок, землетрус, війна, військові дії будь-якого характеру, блокада);
- відсутність пломб, якщо наявність таких передбачена посібником користувача;
- ненадання посібника користувача з позначкою про дату продажу виробу;
- відсутність розрахункового документа, який підтверджує факт купівлі виробу.



**ДОТРИМУЙТЕСЯ ВИМОГ ЦЬОГО ПОСІБНИКА КОРИСТУВАЧА ДЛЯ ЗАБЕЗПЕЧЕННЯ ТРИВАЛОЇ БЕЗПЕРЕБІЙНОЇ РОБОТИ ВИРОБУ**



**ГАРАНТІЙНІ ВИМОГИ КОРИСТУВАЧА РОЗГЛЯДАЮТЬСЯ ПІСЛЯ НАДАННЯ НИМ ВИРОБУ, ГАРАНТІЙНОГО ТАЛОНУ, РОЗРАХУНКОВОГО ДОКУМЕНТА Й ПОСІБНИКА КОРИСТУВАЧА З ПОЗНАЧКОЮ ПРО ДАТУ ПРОДАЖУ**

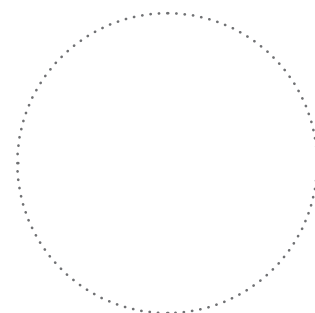


## СВІДОЦТВО ПРО ПРИЙМАННЯ

Тип виробу	Припливно-втяжна установка з рекуперацією енергії
Модель	
Серійний номер	
Дата випуску	
Клеймо приймачника	

## ІНФОРМАЦІЯ ПРО ПРОДАВЦЯ

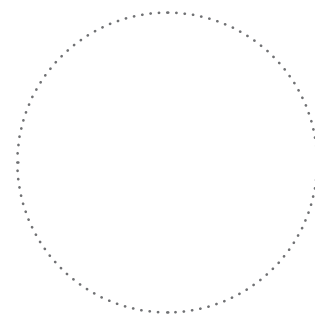
Назва магазину	
Адреса	
Телефон	
E-mail	
Дата покупки	
Виріб у повній комплектації з посібником користувача отримав, з умовами гарантії ознайомлений і погоджуюся.	
Підпис покупця	



Місце для печатки продавця

## СВІДОЦТВО ПРО МОНТАЖ

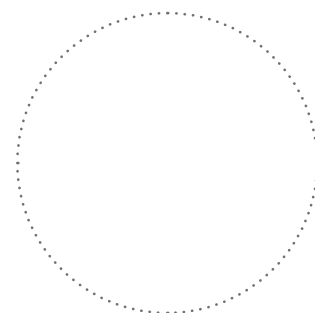
Виріб _____ встановлений та підключений до електричної мережі згідно з вимогами цього посібника користувача.	
Назва фірми	
Адреса	
Телефон	
ПІБ установника	
Дата монтажу:	Підпис:
Роботи з монтажу виробу відповідають вимогам усіх застосованих місцевих і національних будівельних, електричних та технічних норм і стандартів. Зауважень до роботи виробу не маю.	
Підпис:	



Місце для печатки установника

## ГАРАНТІЙНИЙ ТАЛОН

Тип виробу	Припливно-втяжна установка з рекуперацією енергії
Модель	
Серійний номер	
Дата випуску	
Дата купівлі	
Гарантійний термін	
Продавець	



Місце для печатки продавця



**VENTS**

