

## Серія ВЕНТС ЦФ



Відцентровий вентилятор для витяжної вентиляції з продуктивністю до 122 м³/год

### Застосування

- Постійна або періодична вентиляція санвузлів, душових, кухонь та інших побутових приміщень.
- Для монтажу у вентиляційні шахти або з'єднання з повітропроводами.
- Для вентиляційних каналів із високим опором системи.
- Для монтажу з повітропроводами Ø 100 мм.

### Конструкція

- Сучасний дизайн та естетичний зовнішній вигляд.
- Корпус і крильчатка виконані з високоякісного та міцного АБС-пластику, стійкого до ультрафіолету.
- Зручна знімна решітка з фільтрувальним елементом оберігає внутрішні елементи вентилятора від жиру та пилу, що дозволяє використовувати його на кухні в якості витяжки.
- Вентилятор ЦФ комплектується за замовчуванням пиловим фільтром. Можливе замовлення з алюмінієвим антижировим фільтром (ЦФА).
- Відцентрова крильчатка виконана зі вперед загнутими лопатками, що забезпечує високий тиск та низький рівень шуму вентилятора.
- Обладнаний гравітаційним зворотним клапаном для запобігання зворотній тязі.
- Клас захисту – IP24.

### Двигун

- Надійний однофазний двигун із низьким енергоспоживанням.
- У базовій комплектації двигун обладнаний підшипниками ковзання.
- У модифікації «турбо» двигун обладнаний підшипниками кочення і встановлений на спеціальних вібропоглинальних опорах.
- Призначений для безперервної роботи і не вимагає обслуговування.
- Обладнаний захистом від перегрівання.

### Модифікації та опції

**ЦФА** – вентилятор з алюмінієвим антижировим фільтром.



**ЦФ 100 турбо** – двигун з підвищеною продуктивністю. Обладнаний підшипниками кочення, для збільшення терміну експлуатації (прибл. 40 тис. робочих годин), і встановлений на спеціальних вібропоглинаючих опорах. Підшипники не потребують обслуговування і мають запас мастильного матеріалу, достатній для всього періоду експлуатації.



**ЦФ 100 Т** – обладнаний регульованим таймером. Час спрацьовування – від 2 до 30 хвилин.



**ЦФ 100 ТН** – обладнаний регульованим таймером (час спрацьовування – від 2 до 30 хвилин), а також реле вологості (порог спрацьовування – 60-90 %).



**ЦФ 100 В** – обладнаний шнурковим вимикачем.



**ЦФ 100 ВТ** – обладнаний шнурковим вимикачем та регульованим таймером (час спрацьовування – від 2 до 30 хвилин).



**ЦФ 100 ВТН** – обладнаний шнурковим вимикачем, регульованим таймером (час спрацьовування – від 2 до 30 хвилин), а також реле вологості (порог спрацьовування – 60-90 %).



**ЦФ 100 ТР** – обладнаний регульованим таймером та датчиком руху (зона дії датчика – від 1 до 4 м, кут огляду – до 100°).



**ЦФ 100 12** – виконання з безпечним двигуном із низькою напругою 12 В змінного струму.

### Керування

#### Ручне:

- за допомогою кімнатного вимикача освітлення. Вимикач не входить до комплекту постачання;
- за допомогою вбудованого шнуркового вимикача «В». При стельовому монтажі вентилятора опція не використовується;
- регулювання швидкості може здійснюватися за допомогою тиристорного регулятора (див. «Електричні аксесуари»). Вентилятори можуть підключатися одразу по декілька одиниць до одного регульовального пристрою. Регуляторів швидкості не можна підключати до вентиляторів з модифікаціями Т, ТН, ТР, ВТ, ВТН.

#### Автоматичне:

- за допомогою електронного блоку керування **БУ-1-60** (див. «Електричні аксесуари»). Блок керування постачається окремо.

### Монтажні особливості

- Вентилятор підходить для зовнішнього або вбудованого монтажу.
- При віддаленому розташуванні вентиляційної шахти можливе використання гнучких повітропроводів. Приєднання повітропроводу до вихідного фланця вентилятора здійснюється за допомогою хомути.
- Кріпиться до стіни за допомогою шурупів або на кронштейнах.
- Можливість вертикального або горизонтального монтажу.
- Може використовуватися для стельового монтажу.
- Для підключення вентилятора з двигуном із низькою напругою 12 В до мережі 220 В/50 Гц необхідно додатково придбати знижувальний трансформатор (наприклад, серії ТРФ 220/12-25).

### Аксесуари

Повітропроводи



Решітки та ковпаки



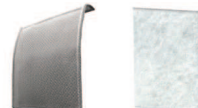
Регулятори



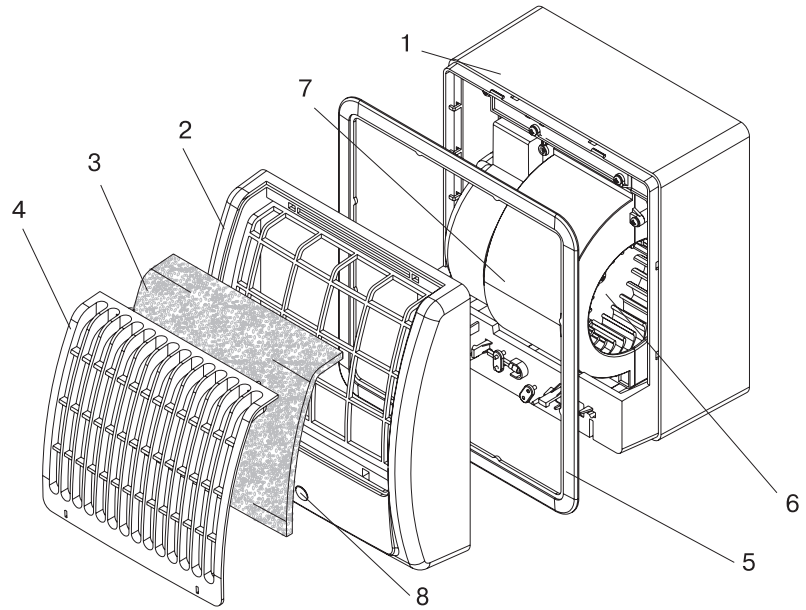
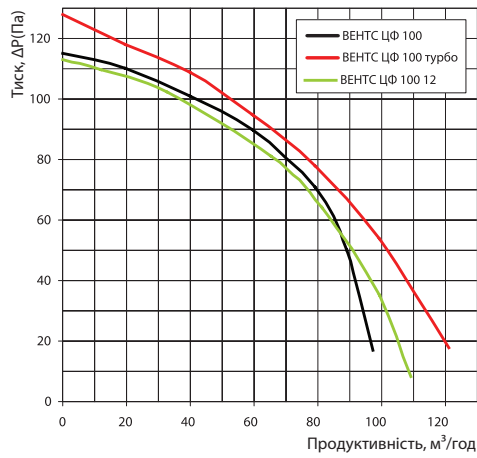
Хомути



Змінні фільтри



### Аеродинамічні характеристики



- 1. Корпус
- 2. Кришка знімна
- 3. Фільтр
- 4. Решітка
- 5. Рамка декоративна
- 6. Робоче колесо
- 7. Кришка «равлик»
- 8. Лампа індикаторна

### Технічні характеристики

Модель	Частота, Гц	Напруга, В	Споживана потужність, Вт	Струм, А	Частота обертання, хв <sup>-1</sup>	Максимальна витрата повітря, м³/год	Рівень звукового тиску на відстані 3 м, дБА	Маса, кг
ВЕНТС ЦФ 100	50/60	220-240	16	0,12	2250	98	36	1,20
ВЕНТС ЦФ 100 турбо	50/60	220-240	29	0,170	2500	122	38	1,30
ВЕНТС ЦФ 100 12	50/60	12	24	3,00	2300	110	37	1,2

### Приклад монтажу



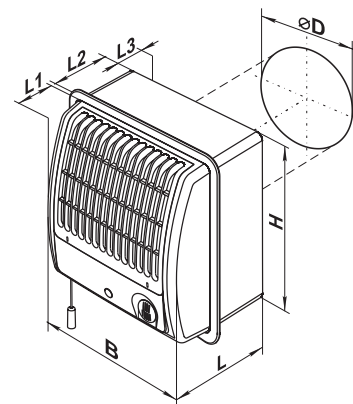
Настінний монтаж



Внутрішньостінний монтаж

### Габаритні розміри

Модель	Розміри, мм						
	Ø D	B	H	L	L1	L2	L3
ВЕНТС ЦФ 100	100	180	195	132	59	73	26



### Сертифікати

IP24 Вентилятори відповідають вимогам нормативних документів із безпеки та електромагнітної сумісності