

Блок керування
БУ-1-60

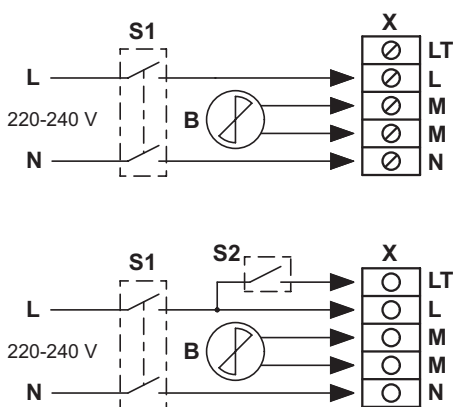
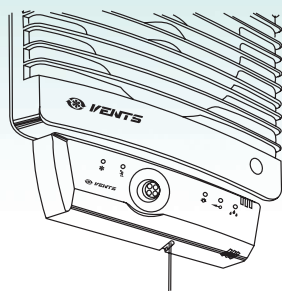


Схема підключення блоку керування

B – вентилятор;
S1 – автоматичний вимикач;
S2 – зовнішній вимикач;
X – вхідний клемник БК.

Застосування

• Призначений для автоматизації та керування роботою побутових вентиляторів. Містить автоматичні функції керування із застосуванням таймера, датчика вологості, фотореле, датчика руху. Ці функції можна використовувати в будь-якому, необхідному користувачеві, поєднанні. Дopusкається керування декількома вентиляторами, якщо сумарний споживаний струм не перевищує гранично допустимої величини струму блоку керування.

Конструкція

- Корпус блоку керування виготовлений із високоякісного пластику.
- Передня панель оснащена індикаторними лампами, які сигналізують про активацію режимів блоку керування.
- Працює в автоматичному режимі залежно від обраного режиму. За допомогою перемикачів можна задіяти ті чи інші режими роботи залежно від того, якого потребує конкретна ситуація. Існують декілька модифікацій блоків керування:
 - таймер затримки відключення вентилятора дозволяє вентилятору продовжити роботу певний час після вимкнення вбудованого або зовнішнього вимикача, що дозволяє вентилятору додатково провітрювати приміщення. Через встановлений час (від 5 с до 30 хв) блок керування відключить вентилятор;
 - таймер циклічної роботи: циклічний режим роботи дозволяє вмикати та вимикати вентилятор із заданими інтервалами часу. Тривалість роботи або паузи регулюється в межах від 5 с до 30 хв. Вентилятор вмикається і працює впродовж попередньо встановленого часу. Після цього настає пауза, тривалість якої залежить від встановленого значення. Потім цикл роботи вентилятора повторюється;
 - датчик контролю вологості вмикає вентилятор, якщо заданий рівень вологості в приміщенні перевищений. При зменшенні вологості блок керування відключить вентилятор. Користувач самостійно може відрегулювати необхідний відсоток вологості залежно від особистих уподобань;

- датчик освітленості: вбудований фотодатчик реагує на зміну освітленості в приміщенні та автоматично вмикає вентилятор. Доступні два режими роботи:
 - режим «Темно»: блок керування вмикає вентилятор після вимкнення освітлення в приміщенні. Тривалість роботи задається в межах від 5 с до 30 хв. Поріг спрацьовування фотореле задається за допомогою регулятора;
 - режим «Світло»: блок керування вмикає вентилятор після вмикання освітлення в приміщенні. Після вимкнення освітлення вентилятор продовжує працювати та вимикається за таймером затримки відключення, який можна регулювати в межах від 5 с до 30 хв. Якщо освітлення в приміщенні залишається ввімкнутим понад 60 хвилин, вентилятор вимикається. Поріг спрацьовування фотореле задається за допомогою регулятора;
- датчик руху. Вбудований датчик руху реагує на появу людини у приміщенні в межах зони чутливості й автоматично вмикає вентилятор. Після припинення руху блок керування відключить вентилятор за таймером затримки відключення, який можна відрегулювати в межах від 5 с до 30 хв. Датчик руху зручний для керування вентиляторами, які встановлені в місцях періодичного перебування людей. Зона дії датчика руху обмежена відстанню до 5 м та кутом огляду до 130°.

Монтаж

• Встановлення блоку керування здійснюється всередині приміщень. Монтаж може проводитися як безпосередньо біля вентилятора, так і на деякій відстані від нього. Під час вибору місця встановлення блоку керування з датчиком руху необхідно враховувати планування меблів у приміщенні та шляхи переміщення людей.

Модель	Опції				
	вимикач	таймер	датчик вологості	датчик руху	датчик освітленості
ВЕНТС БУ-1-60	•	•	•	•	•
ВЕНТС БУ-1-60 ТФ		•			•
ВЕНТС БУ-1-60 ТНФ		•	•		•
ВЕНТС БУ-1-60ТНРФ		•	•	•	•

Технічні характеристики

	БУ-1-60
Напруга в мережі, В/50 Гц	1~230
Максимальна потужність навантаження, Вт	60
Максимальний струм навантаження, А	0,3
Габарити АxВxС, мм	151x46x27
Макс. температура навколишнього середовища, °С	+40
Захист	IP34
Маса, кг	0,075