

### Зворотний клапан ККВ



#### ■ Застосування

Зворотний клапан призначений для автоматичного перекриття повітропроводу під час вимикання вентилятора для запобігання руху повітря у зворотному напрямку при вимкненій системі вентиляції. Використовуються для монтажу вентиляторів серій ВКВ, ВКГ, ВКВ ЕС, ВКГ ЕС.

#### ■ Конструкція

Корпус і поворотна пластина виготовлені з оцинкованої листової сталі. Пластина клапана відкривається під дією потоку повітря і автоматично по-

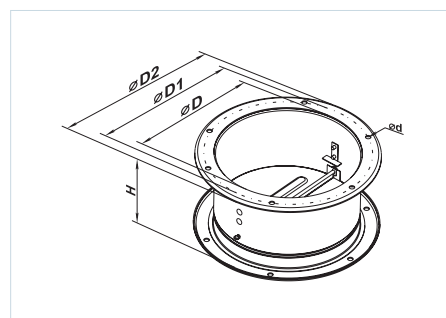
вертається у вихідне положення при припиненні подавання повітря. Зворотний клапан має гравітаційний тип дії.

#### ■ Монтаж

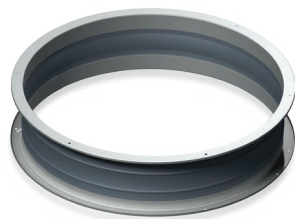
Монтаж у систему вентиляції здійснюється шляхом кріплення торцевих фланців до відповідних фланців у вентиляційній системі. Кріплення здійснюється за допомогою оцинкованих болтів і скоб. Встановлюється тільки у вертикальні витяжні повітропроводи (відсутня пружина).

#### Габаритні розміри

Модель	Типорозмір сумісних вентиляторів	Розміри, мм					Маса, кг
		ØD	ØD1	ØD2	Ød	H	
ККВ 220-225	190, 220, 225	183	213	235	7	115	1,0
ККВ 250-315	250, 280, 310	256	285	306	7	156	1,7
ККВ 355-500	355, 400, 450, 500	402	438	464	9	220	3,5
ККВ 560	560, 630	565	605	638	10	300	7,3
ККВ 710	710	635	674	708	10	380	14,1



### Гнучка вставка ГКВ



#### ■ Застосування

Гнучкі вставки призначені для гасіння вібрації від вентиляторів до повітропроводу, а також для часткової компенсації температурної деформації в повітропроводах. Застосовуються у системах вентиляції, розрахованих на температуру повітря в діапазоні від -40 °С до +80 °С. Використовуються для монтажу вентиляторів серій ВКВ, ВКГ, ВКВ ЕС, ВКГ ЕС.

#### ■ Конструкція

Гнучкі вставки є двома фланцями, з'єднаними між собою віброізолювальним матеріалом. Виготов-

ляються із оцинкованого листа і поліетиленової стрічки, зміцненої поліамідною текстильною тканиною. Вставки не призначені для механічного навантаження, їх не можна використовувати як опорну конструкцію.

#### ■ Монтаж

Монтаж гнучких вставок у систему вентиляції проводиться шляхом кріплення торцевих фланців до відповідних фланців у вентиляційній системі. Кріплення здійснюється за допомогою оцинкованих болтів і скоб.

#### Габаритні розміри

Модель	Типорозмір сумісних вентиляторів	Розміри, мм					Маса, кг
		ØD	ØD1	ØD2	Ød	L	
ГКВ 220-225	190, 220, 225	183	210	235	7	200	0,8
ГКВ 250-315	250, 280, 310	256	285	308	7	200	1,2
ГКВ 355-500	355, 400, 450, 500	402	430	484	9	200	1,75
ГКВ 560	560, 630	567	605	639	9	200	2,62
ГКВ 710	710	630	674	705	10	260	7,1

