

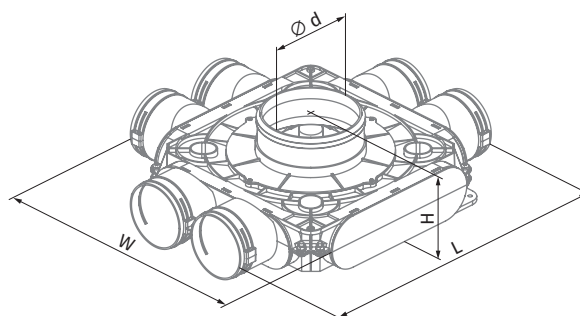
## КОЛЕКТОР ПЛАСТИКОВИЙ FLEXIVENT 1050125/90x6

Для припливних або витяжних систем житлових приміщень.  
Для розподілу повітря від вентиляційної установки каналами.



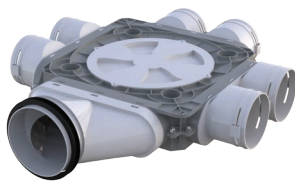
- Приєднувальний діаметр: 90 мм.
- Канали фіксуються замками **Flexivent 03**, замовляються окремо.
- Для забезпечення класу щільності С на канал надягається ущільнювач **FlexiVent 0590**, замовляється окремо.
- Виготовлений із поліпропілену (PP) з термопластичним еластомером (SEBS).
- Робоча температура: від -20 до +60 °С.

Розміри, мм	Ø d (внутр.)	H	L	W
FlexiVent 1050125/90x6	113	140	496	424



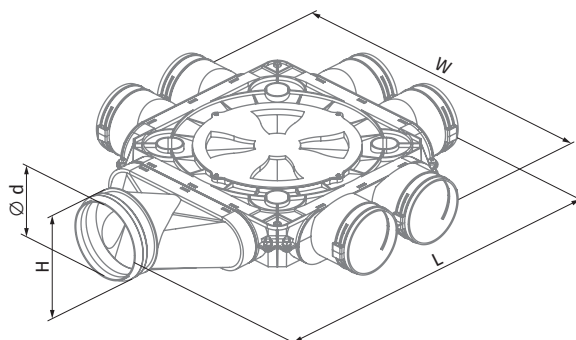
## КОЛЕКТОР ПЛАСТИКОВИЙ FLEXIVENT 1051125/90x6

Для припливних або витяжних систем житлових приміщень.  
Для розподілу повітря від вентиляційної установки каналами.



- Приєднувальний діаметр: 63 мм.
- Канали фіксуються замками **Flexivent 03**, замовляються окремо.
- Для забезпечення класу щільності С на канал надягається ущільнювач **FlexiVent 0563**, замовляється окремо.
- Виготовлений із поліпропілену (PP) з термопластичним еластомером (SEBS).
- Робоча температура: від -20 до +60 °С.

Розміри, мм	Ø d1 (внутр.)	H	L	W
FlexiVent 1051125/90x6	113	128	588	496



## КОЛЕКТОР ПЛАСТИКОВИЙ FLEXIVENT 1050150/90x8 FLEXIVENT 1050160/90x8 FLEXIVENT 1050200/90x8

Для припливних або витяжних систем житлових приміщень.  
Для розподілу повітря від вентиляційної установки каналами.



- Приєднувальний діаметр: 63 мм.
- Канали фіксуються замками **Flexivent 03**, замовляються окремо.
- Для забезпечення класу щільності С на канал надягається ущільнювач **FlexiVent 0563**, замовляється окремо.
- Виготовлений із поліпропілену (PP) з термопластичним еластомером (SEBS).
- Робоча температура: від -20 до +60 °С.

Розміри, мм	Ø d1 (внутр.)	H	L
FlexiVent 1050150/90x8	138	140	496
FlexiVent 1050160/90x8	148	140	496
FlexiVent 1050200/90x8	188	140	496

