

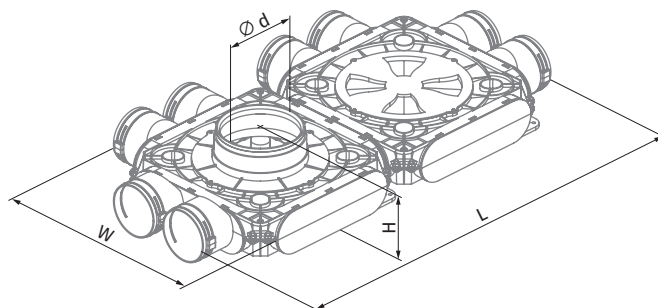
КОЛЕКТОР ПЛАСТИКОВИЙ
FLEXIVENT 1051150/90x8
FLEXIVENT 1051160/90x8
FLEXIVENT 1051200/90x8



Для припливних або витяжних систем житлових приміщень.
Для розподілу повітря від вентиляційної установки каналами.

- Приєднувальний діаметр: 90 мм.
- Канали фіксуються замками **Flexivent 03**, замовляються окремо.
- Для забезпечення класу щільності С на канал надягається ущільнювач **FlexiVent 0590**, замовляється окремо.
- Виготовлений із поліпропілену (PP) з термопластичним еластомером (SEBS).
- Робоча температура: від -20 до +60 °С.

Розміри, мм	Ø d (внутр.)	H	L	W
FlexiVent 1051150/90x8	138	140	845	424
FlexiVent 1051160/90x8	148	140	845	424
FlexiVent 1051200/90x8	188	140	845	424



КОЛЕКТОР ПЛАСТИКОВИЙ
FLEXIVENT 1050150/90x12
FLEXIVENT 1050160/90x12
FLEXIVENT 1050200/90x12



Для припливних або витяжних систем житлових приміщень.
Для розподілу повітря від вентиляційної установки каналами.

- Приєднувальний діаметр: 63 мм.
- Канали фіксуються замками **Flexivent 03**, замовляються окремо.
- Для забезпечення класу щільності С на канал надягається ущільнювач **FlexiVent 0563**, замовляється окремо.
- Виготовлений із поліпропілену (PP) з термопластичним еластомером (SEBS).
- Робоча температура: від -20 до +60 °С.

Розміри, мм	Ø d (внутр.)	H	L	W
FlexiVent 1050150/90x12	138	140	845	496
FlexiVent 1050160/90x12	148	140	845	496
FlexiVent 1050200/90x12	188	140	845	496

