

ПРИПЛИВНО-ВИТЯЖНІ РЕШІТКИ МЕТАЛІВІ БАГАТОРЯДНІ

Серія МВМП

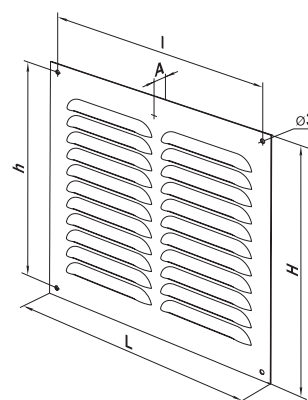


Варіанти колірного виконання



Габаритні розміри

Модель	Розміри, мм					Площа живого перерізу, см ²	Кількість рядів
	L	H	l	h	A		
МВМП 195/2	195	195	181	181	0,8	70	2
МВМП 195x245/2	195	245	181	231	0,8	88	2
МВМП 200x100/2	200	100	186	186	0,8	36	2
МВМП 200/2	200	200	186	186	0,8	99	2
МВМП 200x250/2	200	250	186	238	0,8	93	2
МВМП 200x300/2	200	300	186	286	0,8	162	2
МВМП 200x350/2	200	350	186	336	0,8	129	2
МВМП 200x405/2	200	405	186	391	0,8	149	2
МВМП 215x150/2	215	150	201	136	0,8	59	2
МВМП 240/2	240	240	226	226	0,8	126	2
МВМП 240x140/2	240	140	226	126	0,8	63	2
МВМП 240x190/2	240	190	226	176	0,8	99	2
МВМП 245x195/2	245	195	231	181	0,8	88	2
МВМП 250/2	250	250	236	236	0,8	135	2
МВМП 250x80/2	250	80	236	66	0,8	37	2
МВМП 250x110/2	250	110	236	96	0,8	51	2
МВМП 250x140/2	250	140	236	126	0,8	64	2
МВМП 250x150/2	250	150	236	136	0,8	69	2
МВМП 250x170/2	250	170	236	156	0,8	78	2
МВМП 250x200/2	250	200	236	186	0,8	92	2
МВМП 250x300/2	250	300	236	286	0,8	171	2
МВМП 250x350/2	250	350	236	336	0,8	161	2
МВМП 250x400/2	250	400	236	386	0,8	184	2
МВМП 250x450/2	250	450	236	436	0,8	207	2
МВМП 250x500/2	250	500	236	486	0,8	230	2



Застосування

- Для декоративного оформлення виходів припливних або витяжних вентиляційних систем побутових, громадських та промислових будівель.
- Використовуються в системах вентиляції, кондиціонування та опалення.
- Сприяють правильному розподілу повітряного потоку всередині приміщень.
- Для настінного та стельового монтажу всередині або ззовні будівель.

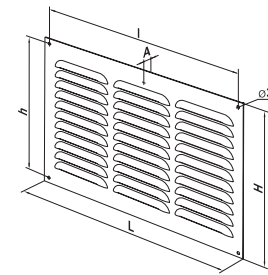
Конструкція

- Виготовляються зі сталі, оцинкованої сталі або алюмінію.
- Кріплення за допомогою шурупів.
- Якісні матеріали та цинкфосфатна обробка забезпечують цілісність покриття та надійний захист від корозії.
- Можуть оснащуватися захисною сіткою від комах.

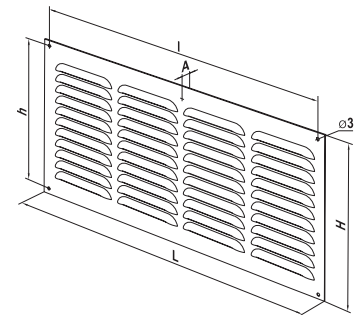
Модифікації

- **МВМП ...** – базові решітки, виготовлені зі сталі з полімерним покриттям білого кольору.
- **МВМП ...с** – решітки зі сталі з полімерним покриттям білого кольору, оснащені захисною сіткою від комах.
- **МВМП ... А** – решітки з алюмінію з полімерним покриттям білого кольору.
- **МВМП ...с А** – решітки з алюмінію з полімерним покриттям білого кольору із захисною сіткою від комах.
- **МВМП ... А (но/п)** – решітки з алюмінію.
- **МВМП ...с А (но/п)** – решітки з алюмінію, оснащені захисною сіткою від комах.
- **МВМП ... Ц** – решітки з оцинкованої сталі.
- **МВМП ...с Ц** – решітки з оцинкованої сталі, оснащені захисною сіткою від комах.
- **МВМП ... «назва кольору»** – решітки, вкриті кольоровою полімерною фарбою.

Модель	Розміри, мм					Площа живого перерізу, см ²	Кількість рядів
	L	H	l	h	A		
МВМП 300x100/3	300	100	286	86	0,8	54	3
МВМП 300x210/3	300	210	286	196	0,8	162	3
МВМП 300x250/3	300	250	286	236	0,8	189	3
МВМП 300x290/3	300	290	286	276	0,8	230	3
МВМП 300/3	300	300	286	286	0,8	243	3
МВМП 305x150/3	305	150	291	136	0,8	84	3
МВМП 305x200/3	305	200	291	186	0,8	112	3
МВМП 305x250/3	305	250	291	236	0,8	140	3
МВМП 305x300/3	305	300	291	286	0,8	168	3
МВМП 305x350/3	305	350	291	336	0,8	196	3
МВМП 305x400/3	305	400	291	386	0,8	224	3
МВМП 305x450/3	305	450	291	436	0,8	252	3
МВМП 305x500/3	305	500	291	486	0,8	280	3
МВМП 350x150/3	350	150	336	136	0,8	96	3
МВМП 350x200/3	350	200	336	186	0,8	129	3
МВМП 350x250/3	350	250	336	236	0,8	161	3
МВМП 350x300/3	350	300	336	286	0,8	193	3
МВМП 350/3	350	350	336	336	0,8	225	3
МВМП 350x400/3	350	400	336	386	0,8	257	3
МВМП 350x450/3	350	450	336	436	0,8	289	3
МВМП 350x500/3	350	500	336	486	0,8	321	3
МВМП 360x140/3	360	140	346	126	0,8	93	3
МВМП 360x180/3	360	180	346	166	0,8	119	3



Модель	Розміри, мм					Площа живого перерізу, см ²	Кількість рядів
	L	H	l	h	A		
МВМП 400x200/4	400	200	386	186	0,8	147	4
МВМП 400x250/4	400	250	436	236	0,8	184	4
МВМП 400x300/4	400	300	386	286	0,8	324	4
МВМП 400x350/4	400	350	386	336	0,8	257	4
МВМП 400/4	400	400	386	386	0,8	294	4
МВМП 400x450/4	400	450	386	436	0,8	331	4
МВМП 400x500/4	400	500	386	486	0,8	367	4
МВМП 450x250/4	450	250	436	236	0,8	207	4
МВМП 450x300/4	450	300	436	286	0,8	248	4
МВМП 450x350/4	450	350	436	336	0,8	289	4
МВМП 450x400/4	450	400	436	386	0,8	331	4
МВМП 450/4	450	450	436	436	0,8	372	4
МВМП 450x500/4	450	500	436	486	0,8	413	4



Модель	Розміри, мм					Площа живого перерізу, см ²	Кількість рядів
	L	H	l	h	A		
МВМП 500x250/5	500	250	486	236	0,8	236	5
МВМП 500x300/5	500	300	486	286	0,8	276	5
МВМП 500x350/5	500	350	486	336	0,8	321	5
МВМП 500x400/5	500	400	486	386	0,8	367	5
МВМП 500x450/5	500	450	486	436	0,8	413	5
МВМП 500/5	500	500	486	486	0,8	459	5

