

ТВІНФРЕШ
СТАЙЛ WiFi



Потужність від

2 Вт

Витрата повітря до

50 м³/год

Рівень звукового тиску від

1 дБА*

*На відстані 3 м.



Стайл WiFi – це сучасне та ефективне рішення для створення комфортного мікроклімату всередині приміщення та необхідного повітрообміну у відреставрованих приміщеннях, нових недавно заселених будинках або реконструйованих квартирах.

ТВІНФРЕШ



**СУЧАСНИЙ
І ТИХИЙ**

ФУНКЦІОНАЛЬНИЙ

Можливість підключення великої кількості установок в одну мережу керування.

ЕФЕКТИВНИЙ

Завдяки використанню регенератора комірчастого типу досягається висока ефективність рекуперації – до 90 %.

ЗРУЧНИЙ

Конструкція установки забезпечує легке обслуговування та монтаж.



Шумоізоляційний матеріал забезпечує поглинання шумів під час роботи провітрювача.



Достатньо одного провітрювача, який працює в режимі регенерації або в режимі провітрювання, щоб забезпечити вентиляцію у приміщенні.



Можливість керування за допомогою пульта ДК та кнопок на панелі керування, гнучке налаштування під кожного користувача через застосунок на смартфоні.

Керування режимами установки здійснюється за допомогою сенсорної панелі керування, розташованої на корпусі установки, за допомогою пульта дистанційного керування або смартфона.

Режими роботи:

- налаштування швидкості I II III
- налаштування режиму роботи
 - провітрювання
 - регенерація
- налаштування таймера
 - 4 години на швидкості III
 - 8 годин на швидкості I

Керування дублюється на корпусі провітрювача:

- вентиляція з регенерацією енергії
- провітрювання
- перемикання швидкостей та вимкнення провітрювачів

Ви можете керувати усіма провітрювачами одночасно, з'єднавши їх у мережу за допомогою Wi-Fi. Водночас провітрювачі будуть реагувати тільки на команди від керівного провітрювача. ТвінФреш Стайл WiFi можуть бути об'єднані в один ланцюг керування.



ЛЕГКЕ КЕРУВАННЯ

ПЕРЕВАГИ



Стильний дизайн провітрювача.



Монтаж у наявні отвори в стіні діаметром 170 мм.



З'єднання установок в одну мережу керування за допомогою Wi-Fi.



Автоматичне перекриття протягів після вимкнення провітрювача завдяки повітряній заслінці.



Вентиляція приміщення площею близько 25 м² (площа орієнтовна і залежить від норм вентиляції у вашій країні).



Високий ККД – 90 %.



Наявність датчика вологості.



Можливість підключення зовнішнього датчика CO₂ або інших релейних зовнішніх датчиків.



Рівень звукового тиску від 1 до 26 дБА на відстані 3 м.



Простий монтаж та обслуговування.



Для забезпечення збалансованої вентиляції рекомендовано використовувати парну кількість провітрювачів

Приклади монтажу



Монтаж у стіну стандартної товщини із застосуванням ковпака EH-14



Кутовий монтаж із застосуванням набору НП 160 білий



Монтаж у тонку стіну із застосуванням ковпака EH-2

ЗБЕРІГАЄ ТЕПЛО

Для збереження тепла всередині приміщення провітрювач працює в режимі регенерації у два цикли, завдяки чому тепло повертається до приміщення, забезпечується баланс вологості, зменшується навантаження на систему опалення взимку.



КОЛИ НА ВУЛИЦІ ХОЛОДНО

Тепле вологе брудне повітря витягується з приміщення, нагріваючи та зволожуючи регенератор. Фільтр запобігає потраплянню в регенератор забруднювачів.

До приміщення надходить тепле зволожене повітря, і через 70 секунд провітрювач автоматично перемикається у режим витягання.

Через 70 секунд провітрювач автоматично переходить до режиму припливу повітря.

Свіже, але холодне та сухе повітря з вулиці, проходячи через регенератор, зволожується та підігрівається за рахунок накопиченого в регенераторі тепла. Фільтр очищує повітря від пилу та комах.

I ЦИКЛ

Витягання брудного повітря

II ЦИКЛ

Приплив чистого повітря

ХОЛОДНЕ ПОВІТРЯ

ХОЛОДНЕ ПОВІТРЯ

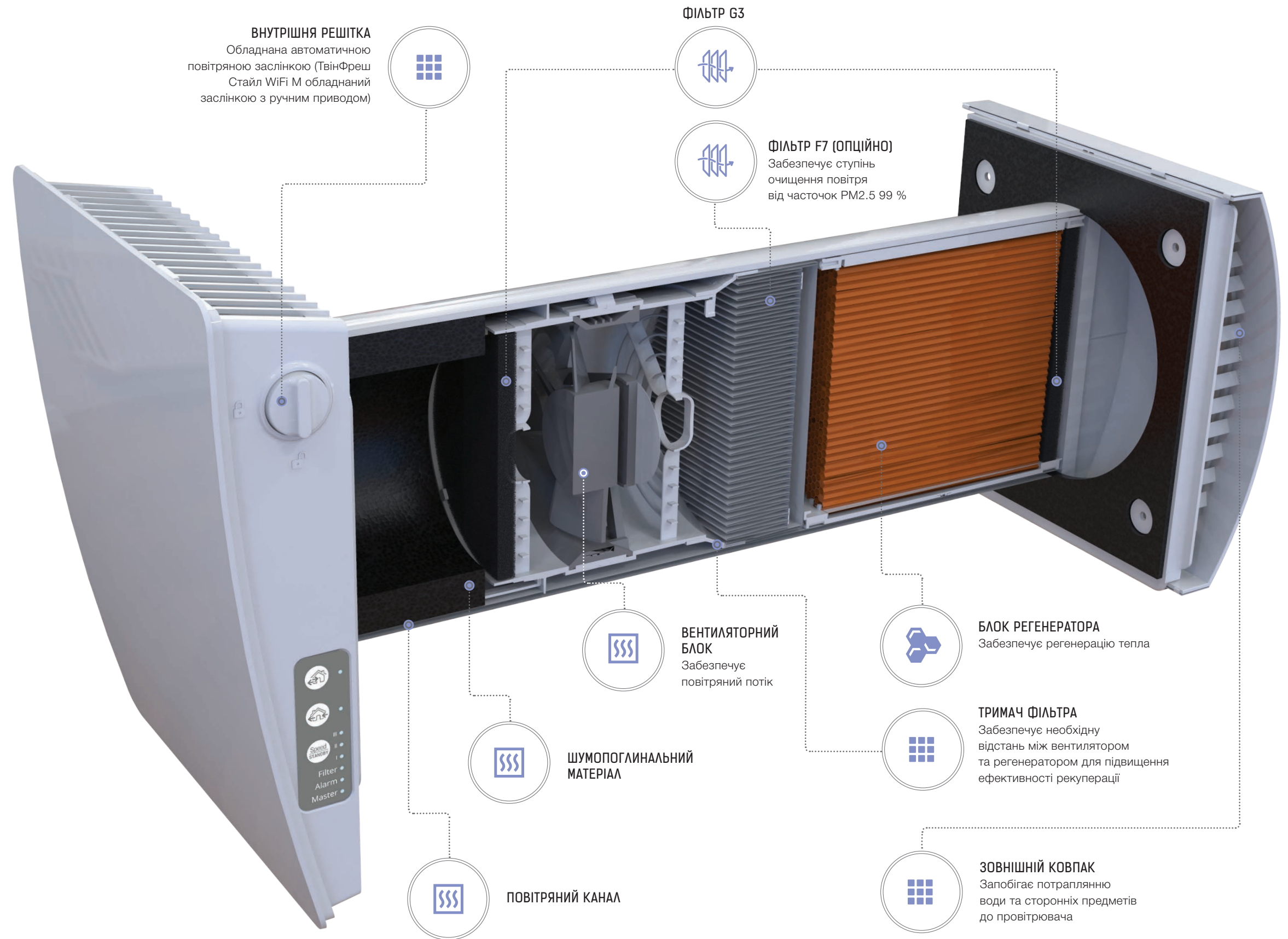
ЕКОНОМИТЬ ЕЛЕКТРОЕНЕРГІЮ

Для забезпечення економії енергії провітрювач працює в режимі регенерації енергії у два цикли, завдяки чому зменшується навантаження на систему кондиціонування влітку.

КОЛИ НА ВУЛИЦІ СПЕКА



ЯК ВІН ВЛАШТОВАНИЙ?

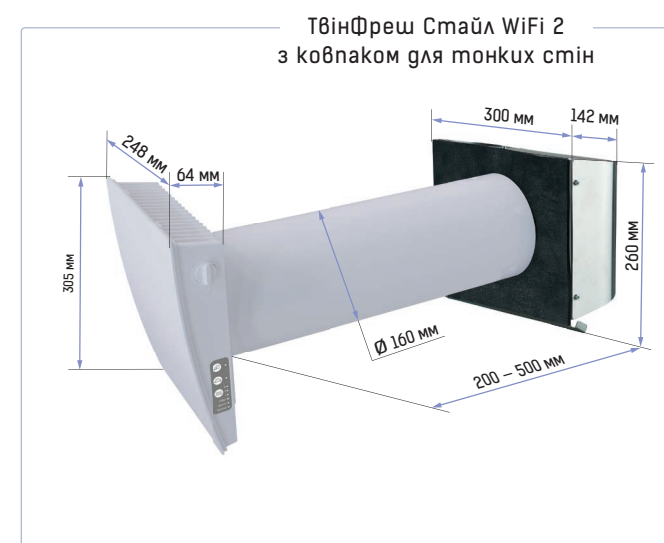
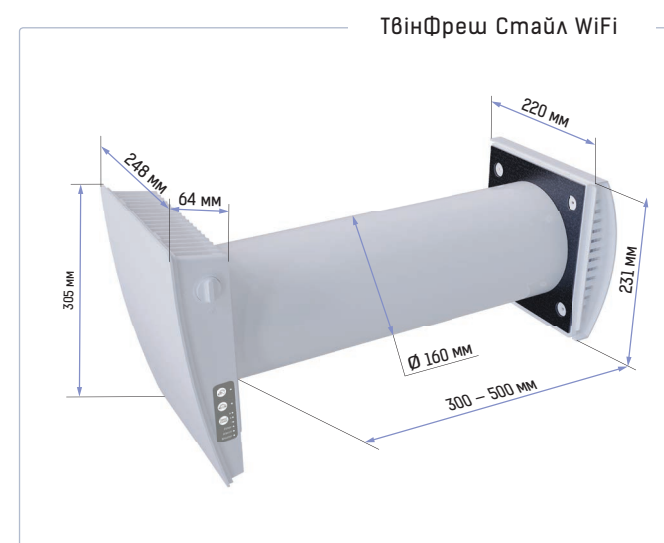


ТЕХНІЧНІ ХАРАКТЕРИСТИКИ

Швидкість	I	II	III
Напруга, В/Гц	100-240 / 50-60		
Потужність, Вт	2,0	3,5	5,5
Струм, А	0,03	0,03	0,06
Продуктивність у режимі вентиляції, м³/год (л/с)	15 (4)	35 (10)	50 (14)
Продуктивність у режимі регенерації, м³/год (л/с)	8 (2)	18 (5)	25 (7)
SFP (Вт/л/с)	0,96	0,84	0,79
Температура повітря, яке переміщується, °C	-20 (-30*)...+40		
Рівень звукового тиску на відст. 1 м, дБА	10	28	35
Рівень звукового тиску на відст. 3 м, дБА	1	19	26
Приглушення вуличного шуму, дБА згідно з DIN EN 20140	40		
Ефективність регенерації, %, згідно з DIBt LÜ-A 20	≤ 90		
Класифікації внутрішньої та зовнішньої герметичності відповідно до EN 13141-8	D1		
Фільтр	G3 (G4, F7 опційно**)		
Клас очищення від часточок PM2.5 фільтром F7, %	99		
**Продуктивність з фільтром F7, м³/год	40		

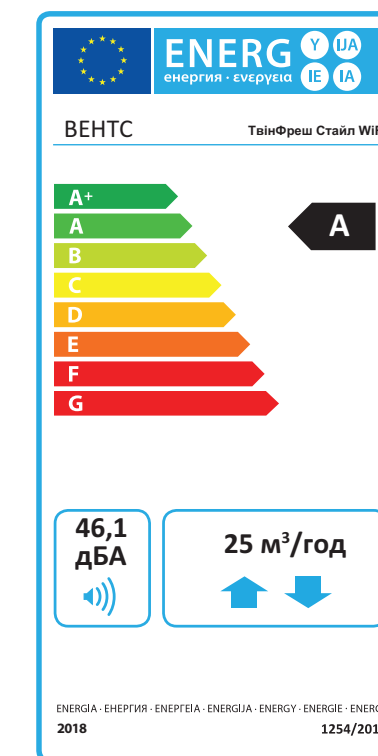
*За використання ковпака ЕН-13 (ТвінФреш Стайл Фрост).

ГАБАРИТНІ РОЗМІРИ






ЕКОДИЗАЙН

Питома витрата енергії (ПВЕ), кВт/год (м².р)	Холодний		Помірний		Теплий	
	-84,3	A+	-41,3	A	-16,7	E
Тип вентиляційної установки	Двоспрямований					
Тип встановленого привода	Тришвидкісний					
Тип системи рекуперації тепла	Регенеративний					
Теплова ефективність рекуперації тепла, %	82,1					
Максимальна витрата повітря, м³/год	25					
Споживана потужність, Вт	5,5					
Рівень звукової потужності, дБА	46,1					
Базова витрата повітря, м³/с	0,005					
Базовий перепад тиску, Па	0					
Питома споживана потужність (ПСП), Вт/(м³/год)	0,2					
Типологія керування	Локальне автоматичне керування					
Максимальна внутрішня частка витоків, %	2,7					
Максимальна зовнішня частка витоків, %	0					
Ступінь змішування двоспрямованих пристроїв, %	1					
Класифікація чутливості потоку повітря до перепадів різниці тиску відповідно до EN 13141-8, %	37,3					
Класифікації внутрішньої та зовнішньої герметичності відповідно до EN 13141-8, м³/год	0,5					
Інтернет-адреса	http://www.ventilation-system.com					
Річне споживання електроенергії (PCE), кВт/год електроенергії/р	Холодний	Помірний	Теплий			
	144	144	144			
Річне заощадження теплової енергії (PЗТЕ), кВт/год первинна енергія/р	Холодний	Помірний	Теплий			
	8789	4493	2032			




АКСЕСУАРИ

Ковпаки	ЕН-14 білий 160		Ковпак пластиковий. Варіанти кольорів:						
	ЕН-14 хром 160		Ковпак пластиковий сірий з накладкою під шліфовану нержавіючу сталь						
	ЕН-2 сірий 160		Ковпак для тонких стін із нержавіючої сталі, пофарбованої в сірий колір						
	ЕН-2 хром 160		Ковпак для тонких стін зі шліфованої нержавіючої сталі						
	ЕН-13 білий 160		Ковпак для холодного клімату з алюмінію, пофарбованого в білий колір						
	ЕН-13 хром 160		Ковпак для холодного клімату з нержавіючої сталі						
	МВВМ 162 05		Ковпак для монтажу зсередини приміщення						
Кутовий монтаж	НП білий 160		Набір для кутового монтажу з решіткою білого кольору						
	НП хром 160		Набір для кутового монтажу з решіткою з нержавіючої сталі						

Монтажні елементи	Канал 160-500		Канал круглий діаметром 160 мм і завдовжки 500 мм із пінопластовою заглушкою
	Канал 160-700		Канал круглий діаметром 160 мм і завдовжки 700 мм із пінопластовою заглушкою
	Т ТвінФреш Стайл		Шаблон картонний для монтажу установки всередині приміщення

Для керування провітрювачем	PK1 ТвінФреш		Пульт дистанційного керування
	KB ТвінФреш WiFi		Сенсорна панель керування, яка підключається через Wi-Fi
	CO2-1		Датчик CO ₂ з LED-індикацією та сенсорними кнопками
	CO2-2		Датчик CO ₂
	ТРФ-220/24-1,6 або ТРФ-120/24-1,6		Блок живлення для датчиків CO ₂

Фільтри	CF2 ТвінФреш G3		Комплект фільтрів G3 (2 шт.)
	CF2 ТвінФреш G4		Склад: • пластиковий тримач фільтра (1 шт.) • фільтр G4 (1 шт.)
	CF2 ТвінФреш F7		Склад: • пластиковий тримач фільтра (1 шт.) • фільтр F7 (1 шт.) Фільтр F7 знижує витрату повітря до 40 м ³ /год