

Серія MB 121



Застосування

- Для декоративного оформлення виходів припливних або витяжних вентиляційних систем побутових, громадських та промислових будівель.
- Для правильного розподілу повітряного потоку всередині приміщень.
- Для настінного або стельового монтажу.

Конструкція

- Виготовляється з якісного та високоміцного пластику.
- Багатоелементна конструкція. Внутрішня частина кріпиться до основи за допомогою заціпок для чищення без демонтажу решітки.
- Кріплення за допомогою шурупів.
- Решітка має прямі ламелі для збільшення пропускної здатності.

Варіанти колірного виконання



Модифікації

Базова модель: **MB 121**



- Решітка для настінного або стельового монтажу.
- **MB 121 c** – решітка із захисною сіткою від комах.



Модель із регулятором витрати повітря (**P**): **MB 121 P**



- Має рухому заслінку для регулювання витрати повітря.
- Регулювання живого перерізу за допомогою прапорця або шнурків.
- **MB 121 Pc** – решітка з регулятором витрати повітря та захисною сіткою від комах.



Модель із круглим фланцем (**B**): **MB 121 B**



- Оснащена круглим з'єднувальним фланцем для монтажу з повітропроводом Ø 125 мм.
- Можливий монтаж безпосередньо з вентилятором ВЕНТС ВКО 125.
- **MB 121 Bc** – решітка з круглим фланцем та захисною сіткою від комах.



Модель із круглим фланцем та регулятором витрати повітря (BP): MB 121 BP


- Оснащена круглим з'єднувальним фланцем для монтажу з повітропроводом \varnothing 125 мм.
- Має рухому заслінку для регулювання витрати повітря.
- Регулювання живого перерізу за допомогою прапорця або шнурків.
- Можливий монтаж безпосередньо з вентилятором ВЕНТС ВКО 125.
- **MB 121 BPc** – решітка з круглим фланцем, регулятором витрати повітря та захисною сіткою від комах.


Модель із круглим фланцем різного діаметра (BH): MB 121 BH


- Оснащена круглим з'єднувальним фланцем різного діаметра для монтажу з повітропроводом \varnothing 100/110/120/130/150 мм.
- **MB 121 BHc** – решітка з круглим фланцем різного діаметра та захисною сіткою від комах.


Модель із круглим фланцем різного діаметра та регулятором витрати повітря (BHP): MB 121 BHP


- Оснащена круглим з'єднувальним фланцем різного діаметра для монтажу з повітропроводом \varnothing 100/110/120/130/150 мм.
- Має рухому заслінку для регулювання витрати повітря.
- Регулювання живого перерізу за допомогою прапорця або шнурків.
- **MB 121 BHPc** – решітка з круглим фланцем різного діаметра, регулятором витрати повітря та захисною сіткою від комах.


Габаритні розміри

Модель	Розміри, мм					Площа живого перерізу, м ²	Номер рисунка
	□B	□H	L	L1	D		
MB 121	186	142	19	-	-	0,0155	1, 2
MB 121 P	186	142	19	-	-	0,0083	1, 2
MB 121 B	186	142	19	49	125	0,0123	1, 3
MB 121 BP	186	142	19	49	125	0,0066	1, 3
MB 121 BH	186	142	19	119	100-150	0,0123	1, 4
MB 121 BHP	186	142	19	119	100-150	0,0066	1, 4

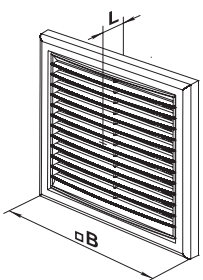


Рис. 1

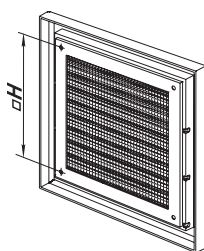


Рис. 2

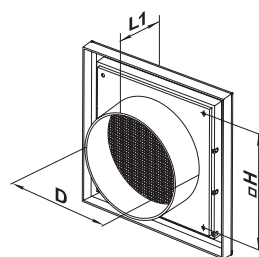


Рис. 3

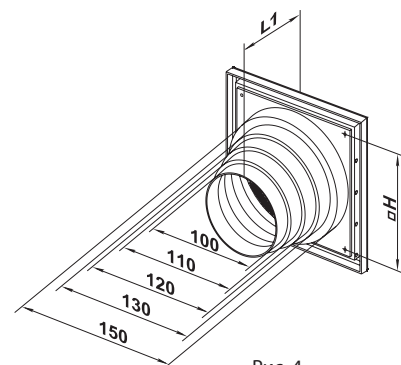


Рис. 4