

Серія НК-3



Решітка вентиляційна комбінована з нерегульованими жалюзі

Застосування

- Для припливно-витяжних систем вентиляції, опалення та кондиціювання в промислових, комерційних та побутових приміщеннях.

Конструкція

- Виготовлена з високоякісного пластику.
- Стиька до несприятливих атмосферних і температурних впливів.
- Підпружинені ламелі легко виймаються для чищення.
- Простота та зручність монтажу.
- Рівномірний розподіл повітряного потоку.

Варіанти колірної виконання



Сонцезахисні



Водонепроникні



Стиькі до температур



Морозостийкі



Простота монтажу



Вогнестийкі



Антибактеріальні



Ударостийкі

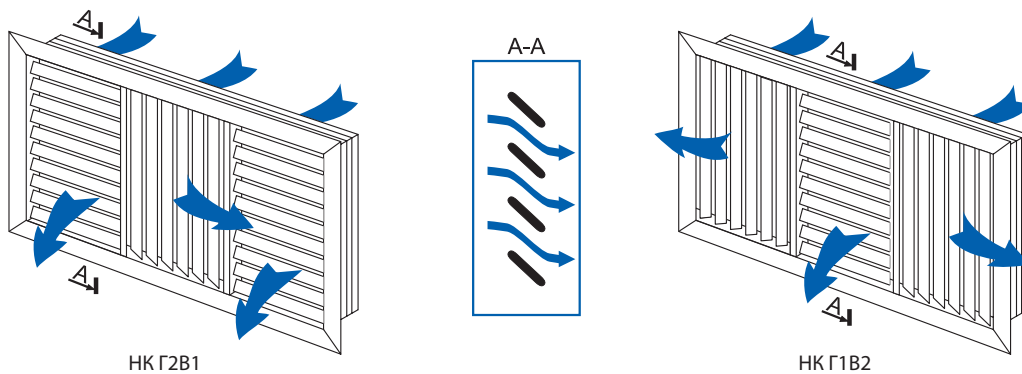


Довговічні

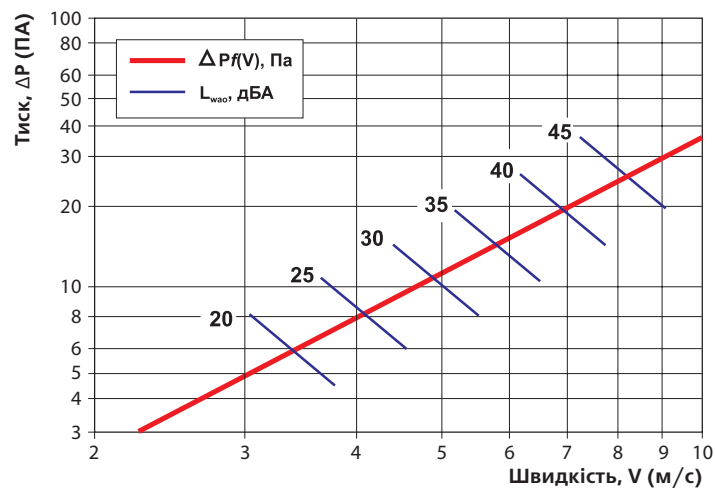


Не вимагають догляду

Розподіл повітряного потоку

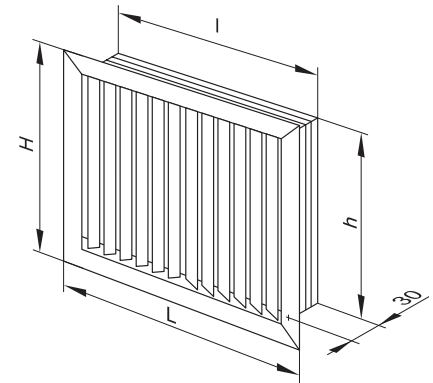


Графік втрати тиску та звукової потужності

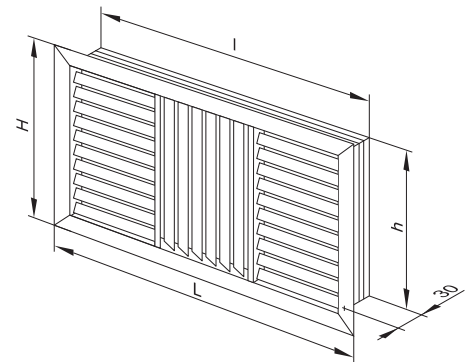


Габаритні розміри

Модель	Розміри, мм				Площа живого перерізу, м ²
	H	L	h	l	
НВНК Г1В1 580×580	598	598	584	584	0,0755



Модель	Розміри, мм				Площа живого перерізу, м ²
	H	L	h	l	
НК Г2В1 1200×600	602	1214	588	1200	0,1718
НК Г2В1 1350×600	602	1364	588	1350	0,1966
НК Г2В1 1500×600	602	1514	588	1500	0,2213



Модель	Розміри, мм				Площа живого перерізу, м ²
	H	L	h	l	
НК Г1В2 900×300	303	929	289	915	0,0562
НК Г1В2 1200×300	303	1214	289	1200	0,9069
НК Г1В2 900×400	392	929	378	915	0,0774
НК Г1В2 1200×400	392	1214	378	1200	0,1064
НК Г1В2 900×600	602	929	588	915	0,1273
НК Г1В2 1200×600	602	1214	588	1200	0,1750
НК Г1В2 1350×600	602	1364	588	1350	0,2002
НК Г1В2 1500×600	602	1514	588	1500	0,2253

