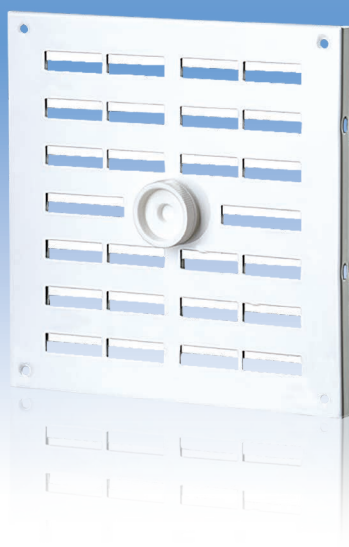


Серія  
МВМПО...Р



■ Застосування

- Для декоративного оформлення виходів припливних або витяжних вентиляційних систем побутових, громадських та промислових будівель.
- Використовуються в системах вентиляції, кондиціювання та опалення.
- Сприяють правильному розподілу повітряного потоку всередині приміщень.
- Для настінного та стельового монтажу всередині або ззовні будівель.

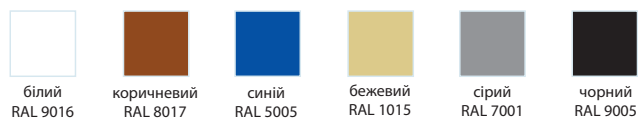
■ Конструкція

- Виготовляються зі сталі або алюмінію і можуть додатково бути вкриті полімерною фарбою різних кольорів.
- Якісні матеріали та цинкфосфатна обробка забезпечують цілісність покриття та надійний захист від корозії.
- Решітки мають відбортовані краї.
- Оснащені рухомою заслінкою для регулювання витрати повітря.
- Кріплення за допомогою шурупів.

■ Модифікації

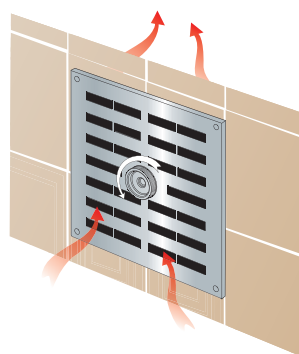
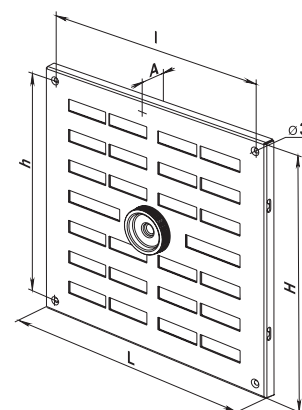
- **МВМПО ... Р** – базові решітки, виготовлені зі сталі з полімерним покриттям білого кольору.
- **МВМПО ... Р А** – решітки з алюмінію з полімерним покриттям білого кольору.
- **МВМПО ... Р А (но/п)** – решітки з алюмінію.
- **МВМПО ... Р «назва кольору»** – решітки, вкриті кольоровою полімерною фарбою.

■ Варіанти колірної виконання

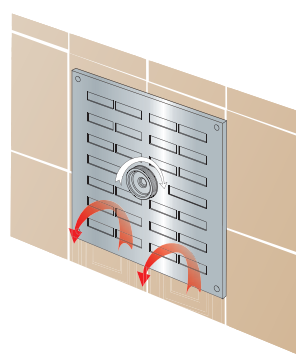


■ Габаритні розміри

| Модель          | Розміри, мм |     |     |     |   | Площа живого перерізу, см <sup>2</sup> |
|-----------------|-------------|-----|-----|-----|---|--|
|                 | L           | H   | l   | h   | A |  |
| МВМПО 155 Р     | 155         | 155 | 132 | 132 | 9 | 47                                     |
| МВМПО 150x200 Р | 150         | 200 | 132 | 182 | 9 | 67                                     |
| МВМПО 160 Р     | 160         | 160 | 137 | 137 | 9 | 51                                     |
| МВМПО 200x150 Р | 200         | 150 | 182 | 132 | 9 | 61                                     |
| МВМПО 200 Р     | 200         | 200 | 182 | 182 | 9 | 99                                     |
| МВМПО 200x250 Р | 200         | 250 | 182 | 232 | 9 | 135                                    |
| МВМПО 200x300 Р | 200         | 300 | 182 | 282 | 9 | 162                                    |
| МВМПО 250x200 Р | 250         | 200 | 232 | 182 | 9 | 108                                    |
| МВМПО 250x300 Р | 250         | 300 | 232 | 282 | 9 | 171                                    |
| МВМПО 300x200 Р | 300         | 200 | 282 | 182 | 9 | 172                                    |
| МВМПО 300x250 Р | 300         | 250 | 282 | 232 | 9 | 204                                    |



відчинено



зачинено