

## Серія А..ПР



### ■ Застосування

- Для припливних систем вентиляції, систем кондиціонування та повітряного опалення.
- Для встановлення у підвісні стелі або стіни.
- Забезпечують правильний приплив та циркуляцію повітря в приміщенні.

### ■ Конструкція

- Виготовляються з високоякісного пластику (АБС-пластику або полістиролу).
- Спеціальна аеродинамічна форма клапана забезпечує рівномірний розподіл повітря.
- Плавне регулювання повітря, що пропускається, за рахунок обертання центральної частини клапана.
- Простий монтаж за допомогою розпірних лапок.
- Внутрішня частина анемостата обладнана ущільнювальним кільцем для щільнішого прилягання.

### ■ Модифікації анемостатів

#### Базові моделі: А 150 ПР



- Обладнані розпірними лапками для простого з'єднання з круглими повітропроводами Ø 150 мм.
- За необхідності можуть монтуватися за допомогою фланця Ø 150 (фланці постачаються окремо).



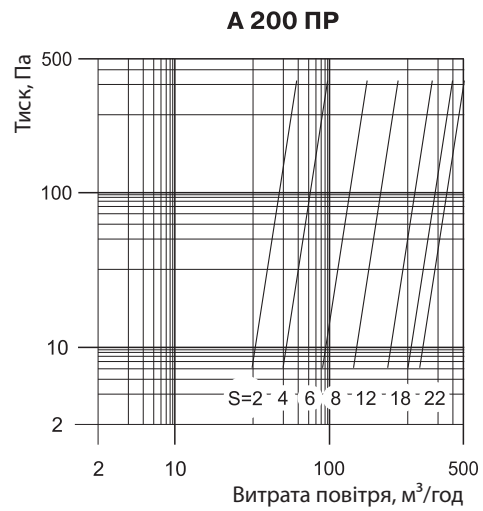
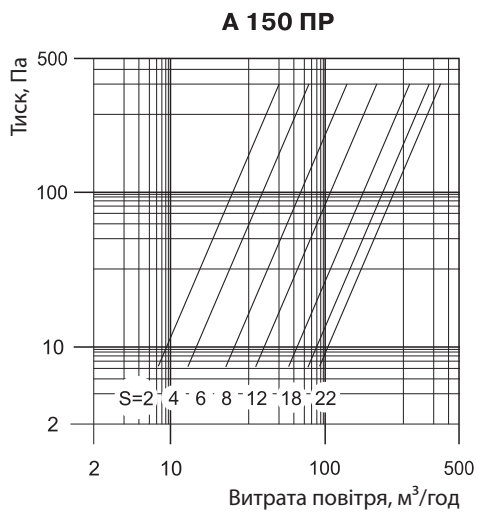
#### Двохелементні моделі: А 200 ПР



- Обладнані розпірними лапками для простого з'єднання з круглими повітропроводами Ø 200 мм.
- Вбудовані два елементи регулювання для досконалішого розподілу повітряного потоку.
- За необхідності можуть монтуватися за допомогою фланця Ø 200 (фланці постачаються окремо).



### Технічні характеристики



Внутрішня частина клапана викручується на певну кількість обертів таким чином, щоб забезпечити зазор S, мм, який відповідає необхідній витраті повітря, що визначається за графіком.

### Габаритні розміри

Модель	Розміри, мм							Площа живого перерізу, м <sup>2</sup>	Хід клапана по нормалі, мм	Номер рисунка
	D	D1	D2	D3	H max	H1	H2			
A 150 ПР	150	125	155	200	80,5	50	30	0...0,011	0...21	1
A 200 ПР	200	177,6	155	246	80,5	53	33	0...0,012	0...21	2

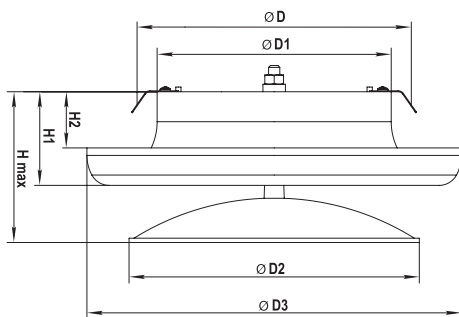


Рис. 1

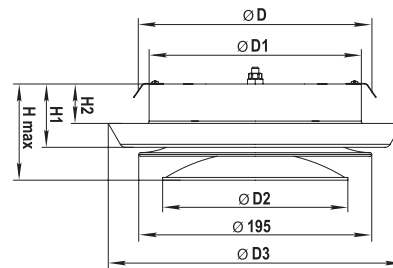


Рис. 2