

# З'ЄДНУВАЛЬНО-МОНТАЖНІ ЕЛЕМЕНТИ: У-ПОДІБНИЙ ТРІЙНИК

Серія  
**ТМУ**



Серія  
**ТМУ...Ц**



## Габаритні розміри

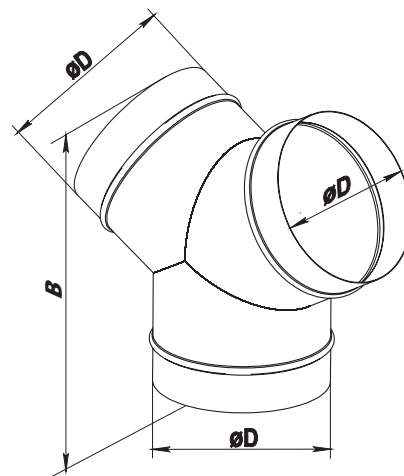
Модель		Розміри, мм	
		D	B
ТМУ 80	ТМУ 80 Ц	80	170
ТМУ 100	ТМУ 100 Ц	100	190
ТМУ 110	ТМУ 110 Ц	110	200
ТМУ 120	ТМУ 120 Ц	120	210
ТМУ 125	ТМУ 125 Ц	125	215
ТМУ 130	ТМУ 130 Ц	130	220
ТМУ 140	ТМУ 140 Ц	140	230
ТМУ 150	ТМУ 150 Ц	150	240
ТМУ 160	ТМУ 160 Ц	160	250
ТМУ 180	ТМУ 180 Ц	180	260
ТМУ 200	ТМУ 200 Ц	200	300
ТМУ 250	ТМУ 250 Ц	250	350
ТМУ 315	ТМУ 315 Ц	315	415

## Застосування

- Для формування вузлів відгалужень припливних або витяжних вентиляційних систем побутових, громадських та промислових будівель.
- Для з'єднання різних повітропроводів між собою та їх поєднання у складні системи вентиляції.

## Конструкція

- Виготовляються зі спеціальної сталі з полімерним покриттям (серія **ТМУ**) або оцинкованої сталі (серія **ТМУ...Ц**).
- Трійник дозволяє з'єднати три повітропроводи одного діаметра під кутом 120°.
- Фіксація елементів за допомогою хомутів або інших способів кріплення.



## Акcesуари



Дифузори та анемостати

Решітки та ковпаки

Зворотні клапани

Хомути

Повітропроводи

Монтажні стрічки