

Серія НМ Ізовент



Застосування

- Монтажні комплекти НМ Ізовент призначені для простого та зручного з'єднання теплоізольованих повітропроводів з патрубками різноманітного вентиляційного обладнання ВЕНТС.
- До монтажного комплекту входять фланці, самонарізи для їхнього кріплення, а також монтажні хомути для кріплення повітропроводів.
- Фланці монтажних комплектів НМ Ізовент забезпечують щільне, надійне з'єднання усіх елементів теплоізольованих повітропроводів із патрубками вентиляційного обладнання та уникнення розшарування ізоляції повітропроводів у місцях їхнього з'єднання.

Конструкція

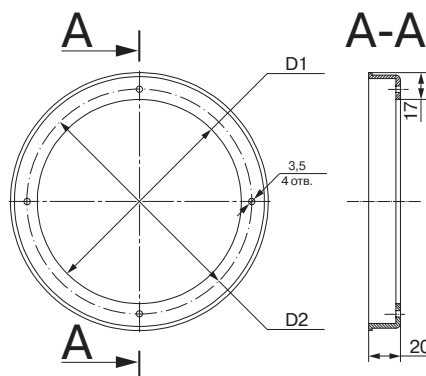
- Фланці монтажних комплектів НМ Ізовент виготовлені з високоякісного ударостійкого поліестеру.
- Кріплення фланців до патрубків вентиляційного обладнання здійснюється за допомогою самонарізів із буром.

Модифікації

- Монтажні комплекти НМ Ізовент виготовляються у двох модифікаціях:
НМ Ізовент 125 – призначені для з'єднання з патрубками діаметром 125 мм;
НМ Ізовент 150 – призначені для з'єднання з патрубками діаметром 150 мм;

Габаритні розміри

Тип	D1, мм	D2, мм
НМ Ізовент 125	129	141
НМ Ізовент 150	154	170



Комплект постачання

До комплекту постачання монтажних комплектів НМ Ізовент входять:

- Фланець 2 шт.
- Самонаріз із буром 8 шт.
- Хомут монтажний 2 шт.
- Пакувальний пакет 1 шт.

■ Приклад монтажу теплоізольованих повітропроводів за допомогою монтажного комплекту НМ Ізовент



Надягніть фланці з монтажного комплекту НМ Ізовент на патрубки припливновитяжної установки і зафіксуйте їх за допомогою самонарізів із буром.



Надягніть внутрішні рукави теплоізольованих повітропроводів на патрубки вентиляційної установки та зафіксуйте їх за допомогою металевих хомутів (замовляються окремо).



Акуратно заправте внутрішню ізоляцію повітропроводів під фланці монтажного комплекту НМ Ізовент.



Надягніть зовнішні рукави теплоізольованих повітропроводів на фланці з монтажного комплекту НМ Ізовент, щільно притиснувши їх до корпусу вентиляційної установки та зафіксувавши монтажними хомутами (входять до комплекту постачання).



Затягніть монтажні хомути на зовнішньому рукаві теплоізольованих повітропроводів у місці їхнього з'єднання з фланцями монтажного комплекту НМ Ізовент.



Теплоізольовані повітропроводи надійно з'єднані з патрубками припливновитяжної установки.

Установка готова до роботи.