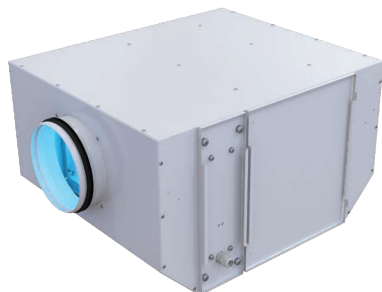


Серія
ФБ К2 УФ



■ **Застосування**

Фільтр-боксы призначені для використання у системах припливної вентиляції та кондиціонування, які потребують високого ступеня очищення та знезараження повітря.

Призначені для з'єднання з круглими повітропроводами номінальним діаметром 150, 160, 200 мм.

■ **Конструкція**

Сталевий корпус із полімерним покриттям стійкий до корозії. Конструкція забезпечує зручний доступ для заміни УФ-лампи та фільтрів.

■ **Монтаж**

Завдяки компактній конструкції пристрій є ідеальним рішенням для обмежених просторів (у тому числі над підвісними стелями).

Настінний або стельовий монтаж здійснюється за допомогою кріпильних кронштейнів, які входять до стандартного комплексу постачання.

Фільтр може бути встановлений у будь-якому положенні.

■ **Фільтрація повітря**

Для швидкого доступу до фільтрів у корпусі передбачена сервісна панель. Попереднє очищення забезпечується фільтром класу G4. Вторинне очищення забезпечується фільтром класу F8 або HEPA-фільтром класу H13.

Фільтр класу F8 затримує до 95 % твердих часточок діаметром 0,4 мікрон.

Фільтр класу H13 затримує до 99 % твердих часточок діаметром менше 0,4 мікрон, а також пух і бактерії.

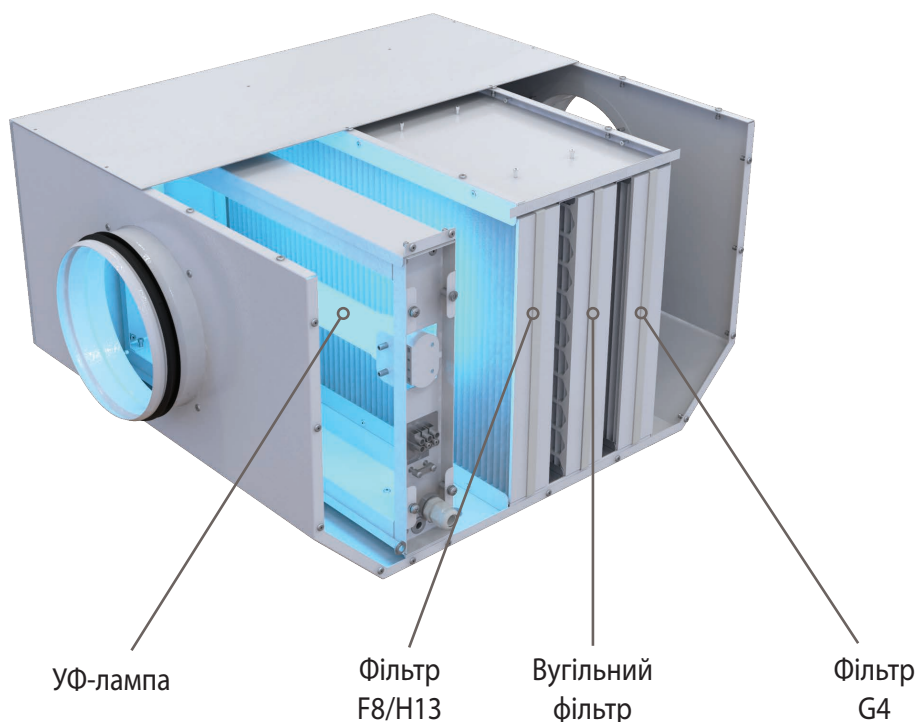
Для додаткового видалення небажаних запахів та газів можливе встановлення вугільного фільтра.

■ **УФ-лампа**

УФ-лампа з довжиною хвилі 256 нм забезпечує очищення повітря, яке проходить через фільтр-бокс, від вірусів та бактерій.

Знімний блок з лампою легко демонтується для обслуговування або заміни завдяки спеціальній сервісній панелі.

Термін служби УФ-ламп становить до 8000 годин.

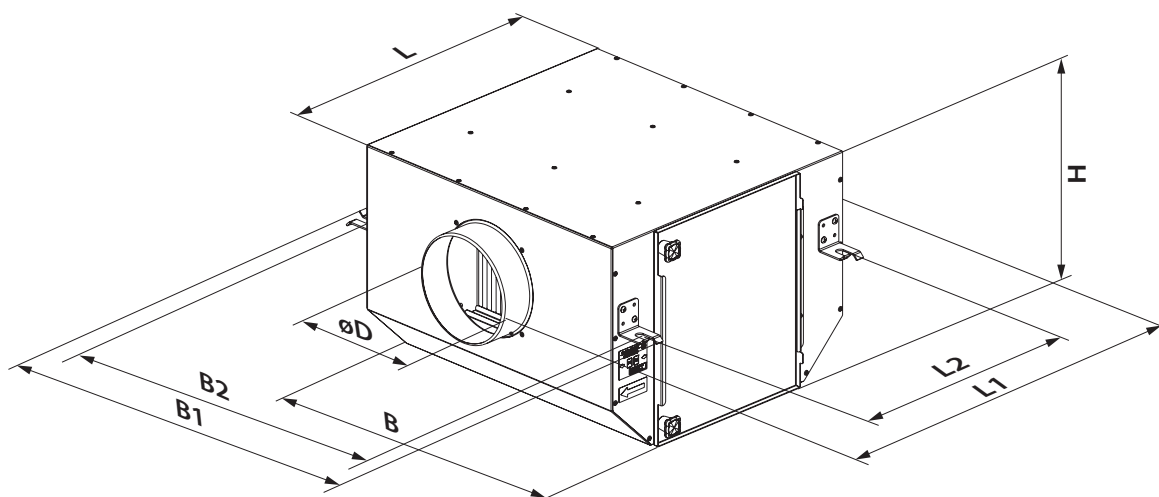


Умовне позначення

Серія	Діаметр патрубку, мм	Фільтри	УФ-лампа
ФБ К2	150; 160; 200	G4/F8: фільтри G4 + F8 G4/C/F8: фільтри G4 + карбоновий + F8 G4/H13: фільтри G4 + H13 G4/C/H13: фільтри G4 + карбоновий + H13	УФ

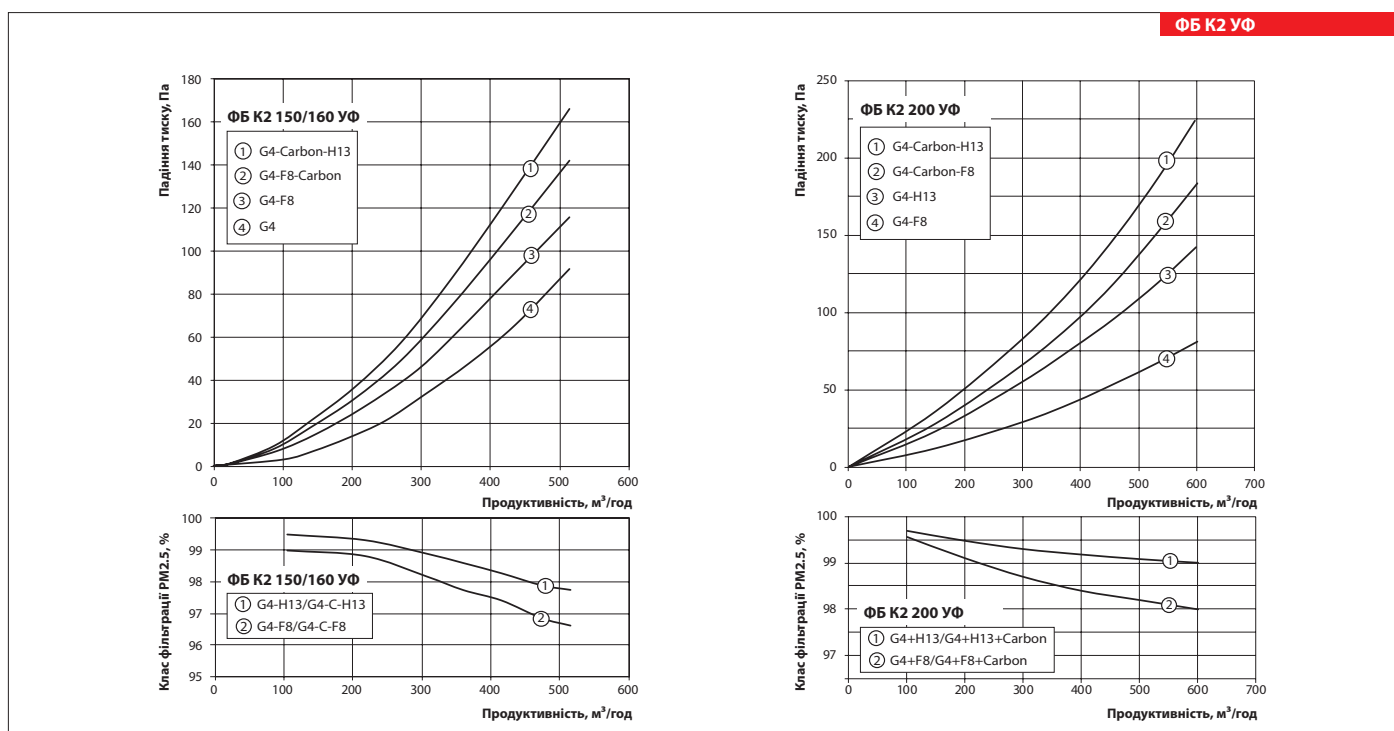
Габаритні розміри

Модель	D	L	H	B	L1	B1	L2	B2	Маса, кг
ФБ К2 150 G4/F8 УФ									12,4
ФБ К2 150 G4/C/F8 УФ									13,3
ФБ К2 150 G4/H13 УФ	147	513,5	299	440	611	533	458,5	484	12,4
ФБ К2 150 G4/C/H13 УФ									13,3
ФБ К2 150 УФ									11,9
ФБ К2 160 G4/F8 УФ									13,9
ФБ К2 160 G4/C/F8 УФ									14,8
ФБ К2 160 G4/H13 УФ	157	513,5	299	440	611	533	458,5	484	13,9
ФБ К2 160 G4/C/H13 УФ									14,8
ФБ К2 160 УФ									13,4
ФБ К2 200 G4/F8 УФ									17,2
ФБ К2 200 G4/C/F8 УФ									18,5
ФБ К2 200 G4/H13 УФ	197	513,5	299	605	611	698	458,5	649	17,2
ФБ К2 200 G4/C/H13 УФ									18,5
ФБ К2 200 УФ									16,6



Технічні характеристики

	ФБ K2 150/160 УФ	ФБ K2 200 УФ
Модель лампи OSRAM	HNS L 60 W 2G11	HNS L 95 W 2G11
Напруга живлення, В/50 (60) Гц	1~230	1~230
Потужність, Вт	60	95
Номинальний струм, А	0,8	0,8
Пусковий струм, А	40	40
Потужність випромінювання (UVC), Вт	19	27
Розмір лампи, мм	408 x 40	533 x 40



Аксессуары

Модель	Змінний панельний фільтр класу G4	Змінний панельний фільтр класу F8	Змінний панельний фільтр класу H13	Змінний панельний вугільний фільтр
ФБ K2 150/160	CF 270x425x47-G4	CF 270x425x47-F8	CF 270x425x47-H13	CF 270x425x47-C
ФБ K2 200	CF 270x590x47-G4	CF 270x590x47-F8	CF 270x590x47-H13	CF 270x590x47-C

Варіант застосування

КСБ, КСБ ЕС, КСБ К2,
КСБ К2 ЕС, КСФ К2 ЕС, КСВ

ФБ К2
ФБ К2 ЕС
ФБ К2 УФ

Анемостат А 150 ВРФ

Вентиляційний ковпак
МВ 150 ВК

МВ 150 6Вс

Система напівжорстких
каналів Флексівент

ФБ К2 УФ ФІЛЬТРИПАНЕЛЬНІ

