

Серія  
**ВЕНТС Стрім**



Канальні вентилятори змішаного типу в шумо- та теплоізольованому корпусі з продуктивністю до **540 м³/год**

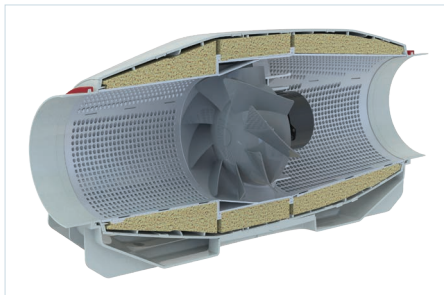
**Застосування**

Серія каналних вентиляторів ВЕНТС Стрім у спеціальному шумоізольованому корпусі, який забезпечує безшумну роботу вентилятора за високих аеродинамічних характеристик. Сумісні з повітропроводами діаметром 100, 125, 150, 160 мм. Вентилятори ВЕНТС Стрім поєднують у собі широкі можливості та високі технічні параметри осьових та відцентрових вентиляторів, забезпечуючи потужний повітряний потік та високий тиск. Використовуються у припливно-витяжних системах вентиляції різноманітних комерційних та промислових приміщень із підвищеними вимогами до рівня шуму (бібліотеки, конференц-зали, навчальні заклади, дитячі садочки і т. ін.).

**Конструкція**

Корпус та крильчатка виготовляються з високоякісного та міцного пластику. Внутрішня перфора-

ція корпусу пропускає звукові хвилі, спрямовуючи їх під певним кутом на шар шумопоглинального матеріалу. Шумо- та теплоізоляція корпусу виконані з шару мінеральної вати завтовшки 50 мм. Спеціальна перфорація корпусу та шумопоглинальний матеріал забезпечують затухання звуку в широкому діапазоні частот.



Завдяки конічній формі крильчатки та спеціально спрофільованим лопатям кругова швидкість повітряного потоку збільшується, забезпечуючи вищий тиск та продуктивність порівняно зі звичайними осьовими вентиляторами.

Дифузор, спеціально спроектована крильчатка та спрямний апарат на виході корпусу вентилятора розподіляють повітряний потік таким чином, що забезпечується оптимальне поєднання характеристик – висока продуктивність та збільшений тиск за низького рівня шуму. Корпус вентилятора оснащений зовнішньою герметичною клемною коробкою для підключення електроживлення.

**Електродвигун**

Використовуються однофазні високоефективні тришвидкісні двигуни з низьким енергоспоживанням. Для захисту від перевантаження двигуни вентиляторів оснащені термозапобіжниками. Підшипники кочення забезпечують тривалий термін експлуатації (близько 40 000 годин безперервної роботи). Клас захисту двигуна – IPX4.

**Регулювання швидкості**

Керування тришвидкісним двигуном може здійснюватися за допомогою вбудованого перемикача (опція В) або зовнішнього перемикача для багатшвидкісних вентиляторів (замовляються окремо). Можливе плавне регулювання швидкості за допомогою вбудованого регулятора (опція П), зовнішнього симісторного або автотрансформаторного регулятора (замовляються окремо) у разі підключення його до клемої максимальної швидкості двигуна.

Моделі з опцією Т оснащені регульованим таймером із діапазоном затримки вимкнення від 2 до 30 хвилин.



Вентилятор Вентс Стрім із додатковими опціями

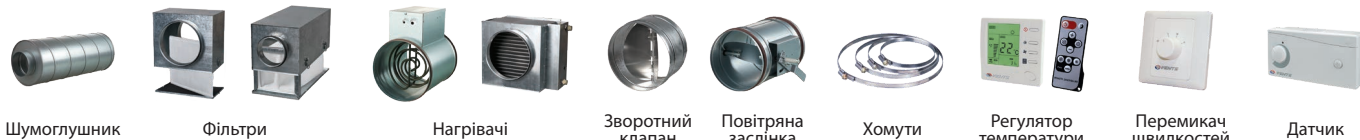
**Монтаж**

Вентилятори можуть бути встановлені на початку, в середині або в кінці системи повітропроводів. Допускається монтаж під будь-яким кутом відносно осі вентилятора. В одній системі можливе встановлення декількох вентиляторів паралельно для збільшення продуктивності або послідовно для збільшення робочого тиску. Корпус вентилятора оснащений кріпильними кронштейнами для підлогового, настінного або стельового монтажу.

**Умовне позначення**

Серія	Діаметр повітропроводу	Опції
<b>ВЕНТС Стрім</b>	100; 125; 150; 160	<p><b>Т:</b> регульований таймер затримки вимкнення від 2 до 30 хвилин.</p> <p><b>Ун:</b> регулятор швидкості з електронним термостатом та зовнішнім датчиком температури, закріпленим на кабелі завдовжки 4 м. Алгоритм роботи за температурою.</p> <p><b>Р:</b> кабель живлення з мережевою вилкою</p> <p><b>В:</b> трипозиційний перемикач швидкості.</p> <p><b>П:</b> вбудований плавний регулятор швидкості.</p>

**Акcesуари**



Шумоглушник

Фільтри

Нагрівачі

Зворотний клапан

Повітряна заслінка

Хомути

Регулятор температури

Перемикач швидкостей

Датчик

#### ■ Вентилятор з електронним модулем температури та швидкості (опція Ун)

Ідеальне рішення для вентиляції приміщень, у яких необхідний контроль температури повітря (наприклад, для теплиць). Вентилятор з електронним модулем температури та швидкості дозволяє автоматично змінювати швидкість обертання крильчатки (витрату повітря залежно від його температури у вентиляційному каналі або приміщенні).

На передній панелі електронного модуля розташовані:

- регулятор попереднього встановлення швидкості обертання крильчатки;
- регулятор порогу спрацювання електронного термостата;
- індикатор спрацювання термостата.

#### ■ Алгоритм роботи вентилятора з електронним модулем температури та швидкості

Встановіть бажану температуру повітря (поріг спрацювання термостата), обертаючи ручку регулювання термостата, і мінімальну швидкість обертання (витрату повітря), обертаючи ручку регулювання швидкості. Якщо температура підвищується і перевищує встановлений поріг спрацювання термостата, автоматика перемикає вентилятор на максимальну швидкість обертання (максимальна витрата).

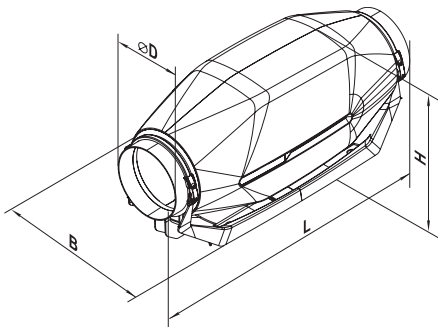
У разі падіння температури повітря нижче встановленого порогу спрацювання термостата автоматика перемикає двигун вентилятора на встановлену раніше швидкість обертання.

Для запобігання частому перемиканню швидкостей двигуна у випадку, коли температура у каналі дорівнює встановленому температурному порогу, в алгоритм введено затримку перемикання швидкості.

У разі перевищення температури повітря на 2 °С вище встановленого порогу спрацювання термостата вентилятор переходить на підвищену швидкість. Вентилятор переходить на встановлену (знижену) швидкість після падіння температури за межі встановленого температурного порогу. Цей алгоритм використовується для підтримання температури повітря з точністю до 2 °С. Перемикання швидкості вентилятора відбуваються нечасто.

#### Габаритні розміри вентиляторів

Тип	Розміри, мм				Маса, кг
	ØD	B	L	H	
Стрім 100/125 (патрубок 100 мм)	100		752		
Стрім 100/125 (патрубок 125 мм)	125	253	679	273	5
Стрім 150/160 (патрубок 150 мм)	150		606		
Стрім 150/160 (патрубок 160 мм)	160		606		



**Стрім 100/125  
(патрубок 100 мм)**



**Стрім 100/125  
(патрубок 125 мм)**

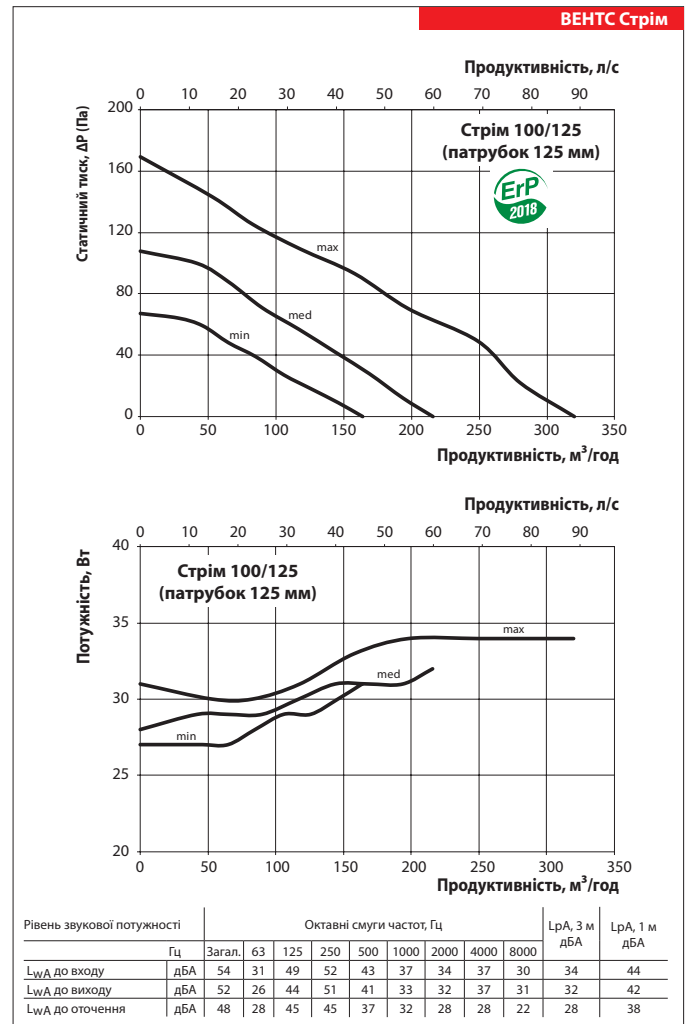
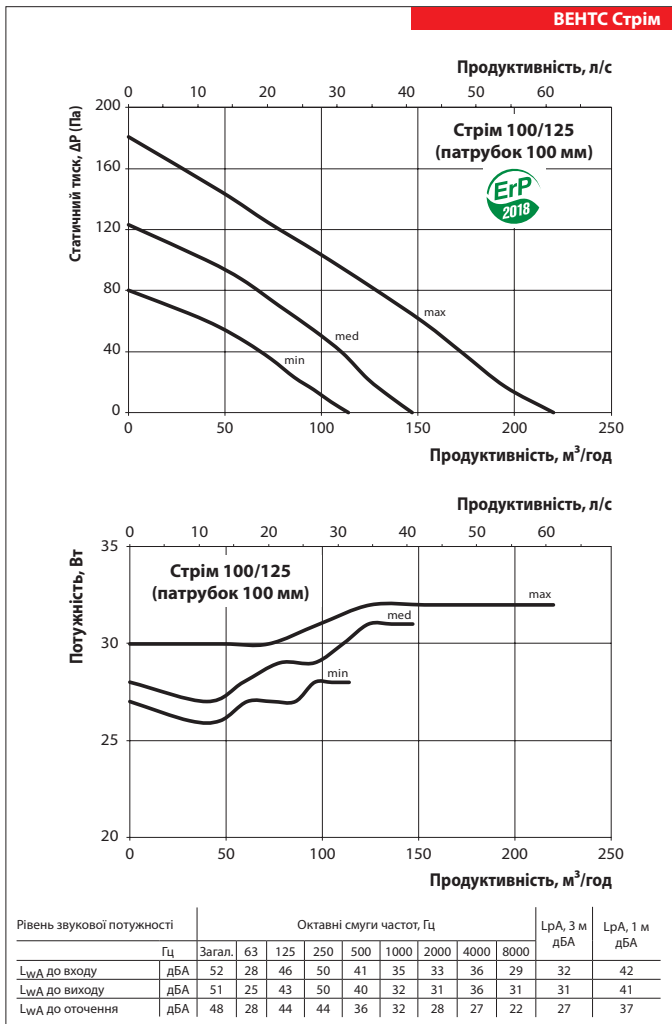


**Стрім 150/160  
(патрубок 150 мм, патрубок 160 мм  
з гумовим ущільнювачем)**

# ШУМОІЗОЛЬОВАНІ ВЕНІЛЯТОРИ

## Технічні характеристики

Діаметр патрубків	Стрім 100/125			Стрім 100/125		
	100			125		
Швидкість	Мін.	Середн.	Макс.	Мін.	Середн.	Макс.
Напруга, В	1~230			1~230		
Частота, Гц	50			50		
Потужність, Вт	28	31	32	31	33	34
Струм, А	0,13	0,14	0,15	0,14	0,14	0,16
Максимальна витрата повітря, м³/год (л/с)	114 (32)	147 (41)	220 (61)	164 (46)	216 (60)	320 (89)
Частота обертання, хв <sup>-1</sup>	1568	1952	2362	1552	1952	2356
Рівень звукового тиску на відст. 3 м, дБА	19	23	27	20	22	28
Температура переміщуваного повітря, °С	-25...+55			-25...+55		
Маса, кг	5			5		
Ступінь захисту	IPX4			IPX4		
Ступінь захисту двигуна	IP20			IP20		



		Стрім 150/160		
Діаметр патрубку		150/160		
Швидкість	Мін.	Середн.	Макс.	
Напруга, В		1~230		
Частота, Гц		50		
Потужність, Вт	25	46	51	
Струм, А	0,20	0,21	0,24	
Максимальна витрата повітря, м <sup>3</sup> /год (л/с)	242 (67)	320 (89)	540 (150)	
Частота обертання, хв <sup>-1</sup>	1982	2374	2738	
Рівень звукового тиску на відст. 3 м, дБА	20	26	33	
Температура переміщуваного повітря, °С		-25...+55		
Маса, кг		5		
Ступінь захисту		IPX4		
Ступінь захисту двигуна		IP20		

