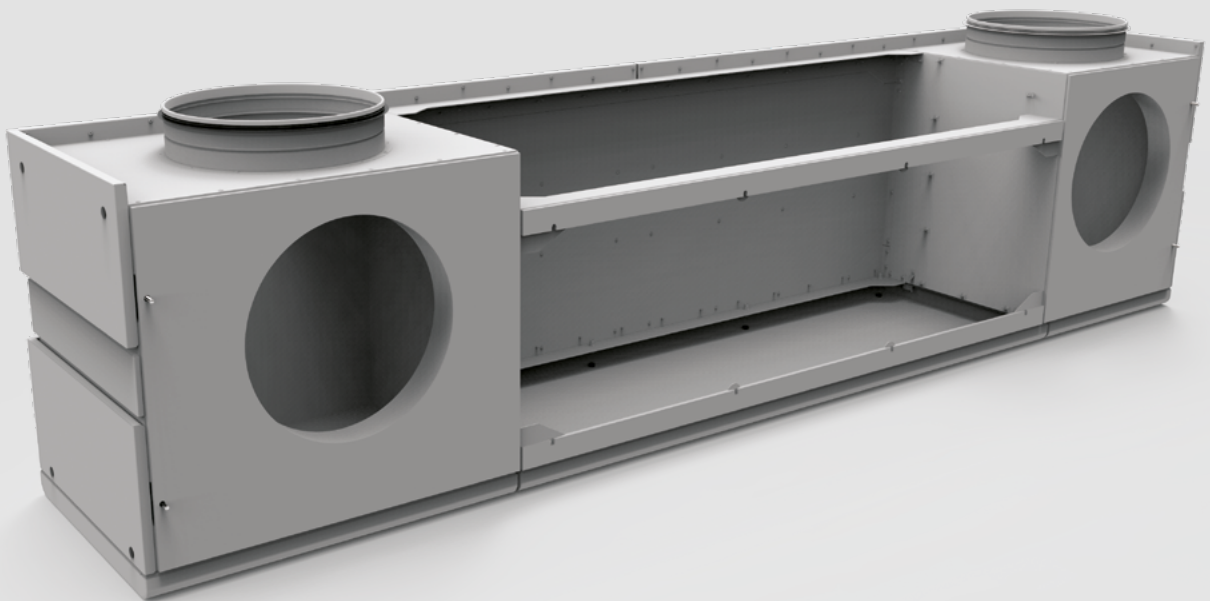


ПОСІБНИК З МОНТАЖУ

МВП ДВУТ 1000



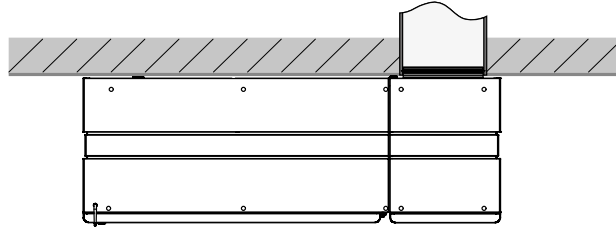
Модуль вертикального підключення повітропроводів

ПРИЗНАЧЕННЯ

Виріб призначений для підключення установки.

Повітря, яке переміщується, не повинне містити горючих або вибухонебезпечних сумішей, хімічно активних випарів, липких речовин, волокнистих матеріалів, крупного пилу, сажі, жирів або середовищ, які сприяють утворенню шкідливих речовин (отрута, пил, хвороботворні мікроорганізми).

Блок купується окремо та монтується у вентиляційну установку ДВУТ монтажником або електриком.



КОМПЛЕКТ ПОСТАЧАННЯ

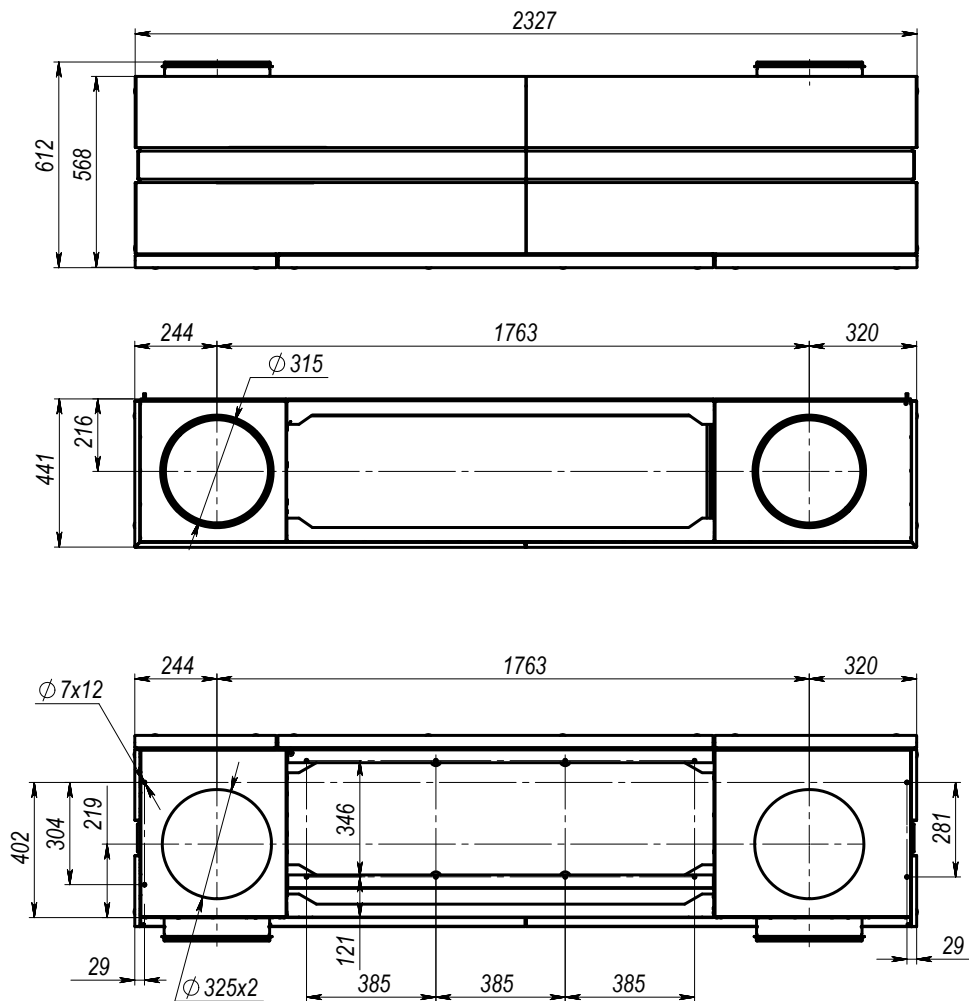
НАЙМЕНУВАННЯ

Виріб
 Посібник з монтажу
 Монтажний гвинт із шайбою
 Комплект декоративних панелей із заглушками та кріпленням
 Пакувальний ящик

КІЛЬКІСТЬ

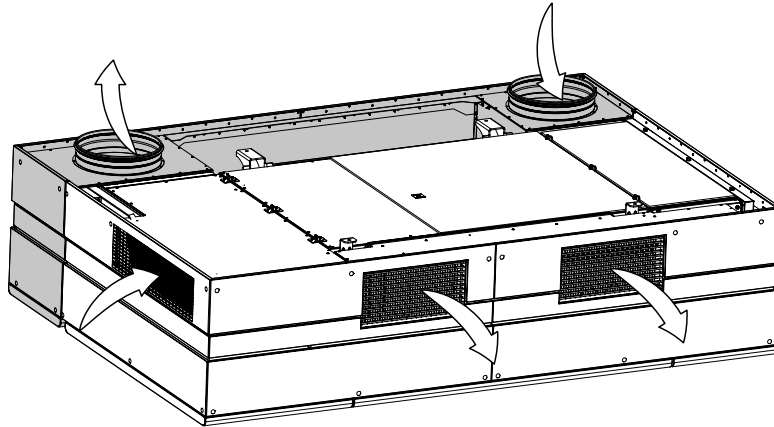
1 шт.
 1 шт.
 4 шт.
 1 шт.
 1 шт.

ГАБАРИТНІ РОЗМІРИ



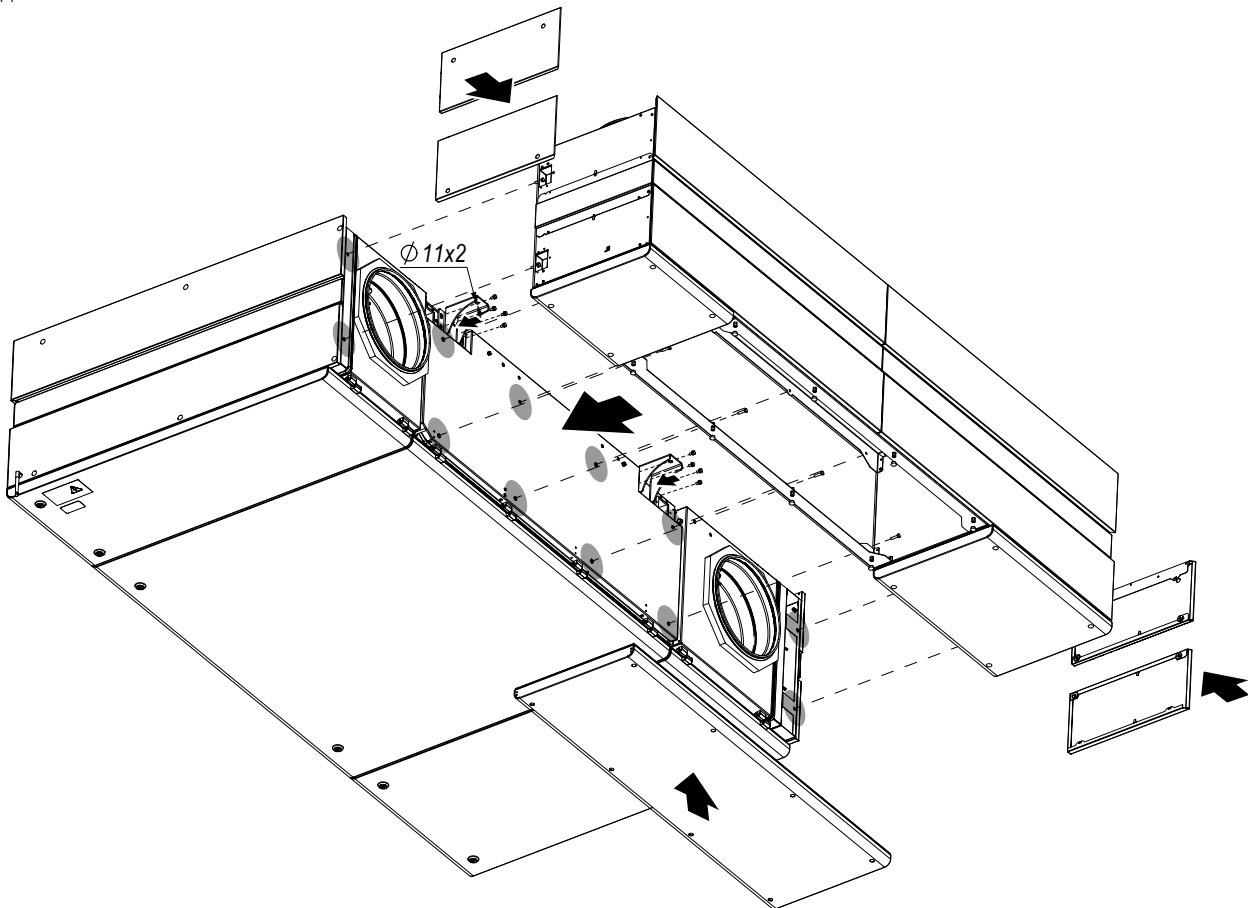
Маса виробу 48,1 кг.

ПРИНЦИП РОБОТИ



МОНТАЖ ТА ПІДГОТОВКА ДО РОБОТИ

Виріб кріпиться до змонтованої установки за допомогою гвинтів, що вкручені у монтажну панель установки, та гвинтів, що містяться у виробі. Відкрутіть гвинти на монтажній панелі, що відповідають отворам для кріплення. Прикріпіть виріб до установки за наведеною схемою.



Встановіть декоративні панелі. Спочатку встановлюються панелі по центру, потім верхні та нижні. Для монтажу установки з виробом застосовуються спеціальні кріплення. Кріплення для монтажу установки з виробом входять до комплекту постачання установки.

ТЕХНІЧНЕ ОБСЛУГОВУВАННЯ

Технічне обслуговування виробу необхідно проводити 3-4 рази на рік згідно з рекомендаціями у відповідному розділі посібника користувача для установки.

