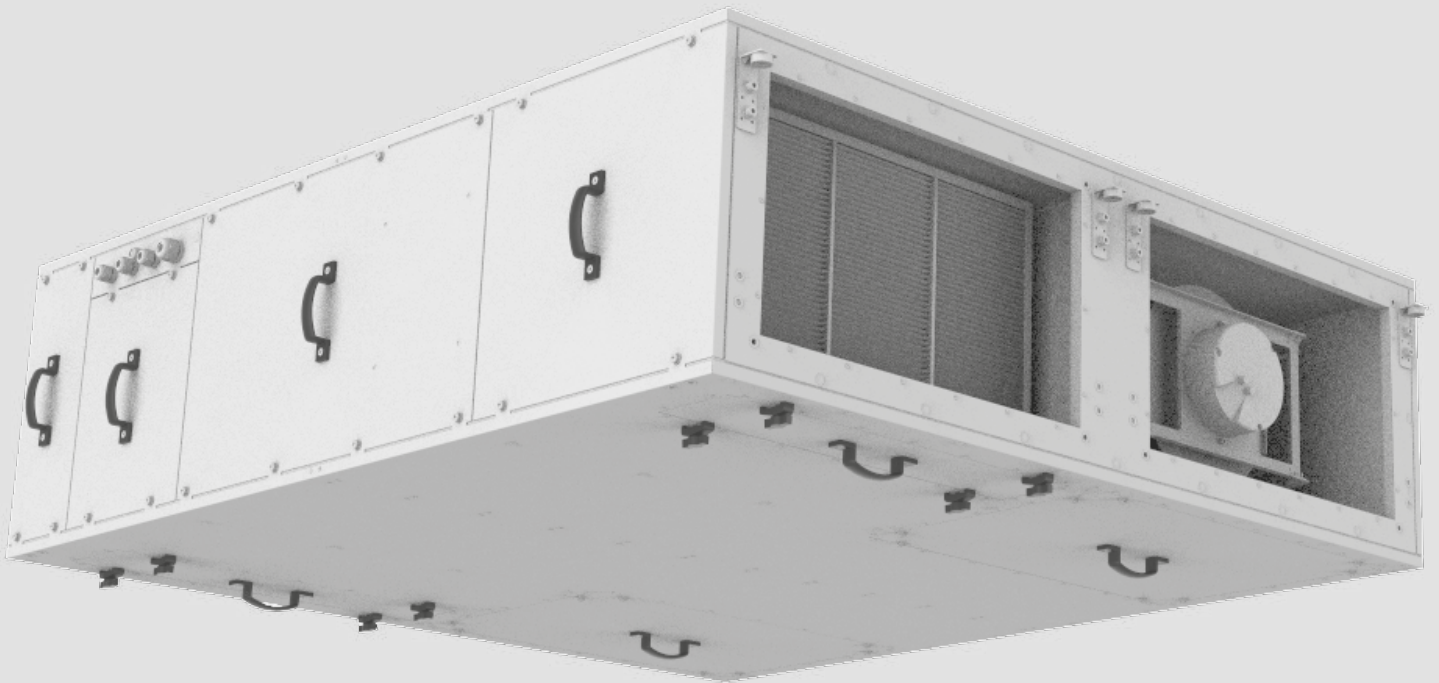


Айрвентс СФП



Агрегат обробки повітря

ЗМІСТ

Вимоги безпеки.....	2
Призначення.....	4
Структура умовного позначення.....	4
Технічні характеристики.....	5
Будова установки.....	7
Монтаж та підготовка до роботи.....	10
Підключення до електромережі.....	12
Технічне обслуговування.....	12
Правила зберігання та транспортування.....	13
Гарантії виробника.....	14
Свідоцтво про приймання.....	15
Інформація про продавця.....	15
Свідоцтво про монтаж.....	15
Гарантійний талон.....	15

Цей посібник користувача є основним експлуатаційним документом, призначеним для ознайомлення технічного, обслуговуючого та експлуатуючого персоналу.

Посібник користувача містить відомості про призначення, склад, принцип роботи, конструкцію та монтаж виробу (-ів) Айрвентс СФП, а також усіх його (їх) модифікацій.

Технічний і обслуговуючий персонал повинен мати теоретичну та практичну підготовку в галузі систем вентиляції та виконувати роботи згідно з правилами охорони праці й будівельними нормами та стандартами, що діють на території держави.

ВИМОГИ БЕЗПЕКИ

Усі роботи, описані в цьому посібнику, повинні бути виконані досвідченими фахівцями, які пройшли навчання та практику зі встановлення, монтажу, підключення до електромережі та технічного обслуговування вентиляційних установок.

Не намагайтеся самостійно встановлювати виріб, підключати до електромережі та здійснювати технічне обслуговування. Це небезпечно і неможливо без спеціальних знань.

Перед проведенням будь-яких робіт необхідно вимкнути мережу електроживлення.

Під час монтажу та експлуатації виробу повинні виконуватися вимоги посібника, а також вимоги всіх застосованих місцевих і національних будівельних, електричних та технічних норм і стандартів.

Усі дії, пов'язані з підключенням, налаштуванням, обслуговуванням та ремонтом виробу, проводити лише при знятій напрузі мережі.

Підключення виробу до мережі повинен здійснювати кваліфікований електрик який має право самостійної роботи на електроустановках з напругою електроживлення до 1000 В, після вивчення цього посібника користувача.

Перед встановленням виробу переконайтеся у відсутності пошкоджень крильчатки, корпусу, решітки, а також у відсутності в корпусі виробу сторонніх предметів, які можуть пошкодити лопаті крильчатки.

Під час монтажу виробу не допускайте стискання корпусу! Деформація корпусу може призвести до заклинювання крильчатки та підвищеного шуму.

Забороняється використовувати виріб не за призначенням та здійснювати будь-які модифікації чи дороблення.

Не допускається піддавати виріб несприятливим атмосферним впливам (дощ, сонце і т. ін.).

Переміщуване в системі повітря не повинне містити пилю, твердих домішок, а також липких речовин та волокнистих матеріалів.

Забороняється використовувати виріб у легкозаймистому або вибухонебезпечному середовищі, яке містить, наприклад, випари спирту, бензину, інсектицидів.

Не закривайте і не загороджуйте всмоктувальний та випускний отвори виробу, щоб не перешкоджати оптимальному потоку повітря.

Не сідайте на виріб та не кладіть на нього будь-які предмети.

Інформація, наведена в цьому посібнику, є чинною на момент підготування документа. У зв'язку з безперервним розвитком продукції компанія залишає за собою право в будь-який час вносити зміни до технічних характеристик, конструкції або комплектації виробу.

Ніколи не торкайтеся виробу мокрими або вологими руками;

ніколи не торкайтеся виробу, будучи босоніж.

ПЕРЕД МОНТАЖЕМ ДОДАТКОВИХ ЗОВНІШНІХ ПРИСТРОЇВ ОЗНАЙОМТЕСЯ З ВІДПОВІДНИМИ ПОСІБНИКАМИ КОРИСТУВАЧА.



**ПІСЛЯ ЗАКІНЧЕННЯ ЕКСПЛУАТАЦІЇ ВИРІБ ПІДЛЯГАЄ ОКРЕМІЙ УТИЛІЗАЦІЇ.
НЕ УТИЛІЗУЙТЕ ВИРІБ РАЗОМ ІЗ
НЕВІДСОРТОВАНИМИ ПОБУТОВИМИ ВІДХОДАМИ**

ПРИЗНАЧЕННЯ

Агрегат обробки повітря з рекуперацією теплової енергії призначений для монтажу в системах централізованої механічної вентиляції.

Виріб розрахований на тривалу роботу без відключення від мережі електроживлення.

Повітря, яке переміщується, не повинне містити горючих або вибухонебезпечних сумішей, хімічно активних випарів, липких речовин, волокнистих матеріалів, крупного пилу, сажі, жирів або середовищ, які сприяють утворенню шкідливих речовин (отрута, пил, хвороботворні мікроорганізми).



ВИРІБ НЕ ПРИЗНАЧЕНИЙ ДЛЯ ВИКОРИСТАННЯ ДІТЬМИ, ОСОБАМИ ЗІ ЗНИЖЕНИМИ СЕНСОРНИМИ АБО РОЗУМОВИМИ ЗДІБНОСТЯМИ, А ТАКОЖ ОСОБАМИ, НЕ ПІДГОТОВАНИМИ НАЛЕЖНИМ ЧИНОМ.

ДО РОБІТ ІЗ ВИРОБОМ ДОПУСКАЮТЬСЯ СПЕЦІАЛІСТИ ПІСЛЯ ВІДПОВІДНОГО ІНСТРУКТАЖУ.

ВИРІБ МАЄ БУТИ ВСТАНОВЛЕНИЙ У МІСЦІ, ЯКЕ ВИКЛЮЧАЄ САМОСТІЙНИЙ ДОСТУП ДІТЕЙ

КОМПЛЕКТ ПОСТАЧАННЯ

Найменування	Кількість
Установка	1
Посібник користувача	1
Лист технічних параметрів	1
Схема автоматики	1
Панель керування* — відповідно до замовленого комплекту	1
Посібник користувача системи автоматики	1
Пакувальна тара	1

СТРУКТУРА УМОВНОГО ПОЗНАЧЕННЯ

Айрвентс АВ02 СФ П 2500 НВ ОФ Л А30

Тип автоматики

A30 — kVent з панеллю thTune
 A31 — kVent
 A32 — kVent з панеллю pGDE
 A21 — бездротова система керування
 A25 — панель керування з сенсорним екраном

Виконання

Л — ліве
 П — праве

Тип охолоджувача

_ — без охолоджувача
 ОФ — фреоновий
 ОВ — водяний

Тип нагрівача

_ — без нагрівача
 НЕ — обладнаний електричним нагрівачем
 НВ — обладнаний рідинним нагрівачем

Номинальна продуктивність, м³/год

Виконання установки

П — підвісне
 Г — горизонтальне
 В — вертикальне

Тип рекуператора

Р — роторний
 СФ — протипотоковий

Розмір корпусу

Серія виробів

ТЕХНІЧНІ ХАРАКТЕРИСТИКИ

Виріб застосовується в закритому приміщенні або під навісом, який захищає від прямого впливу атмосферних опадів та прямих сонячних променів, за температури навколишнього повітря від -35 °С до +50 °С.

За від'ємних температур навколишнього повітря має бути передбачений захист від обмерзання дренажу та підведених до агрегата трубопроводів.

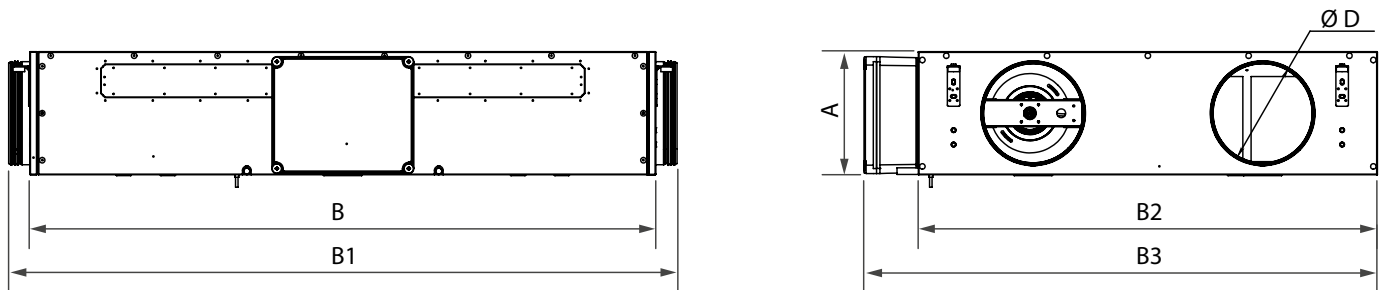
У водяних теплообмінниках (за їхньої наявності) повинна бути забезпечена температура теплоносія, що виключає його замерзання.

Тип захисту від доступу до небезпечних частин та проникнення води:

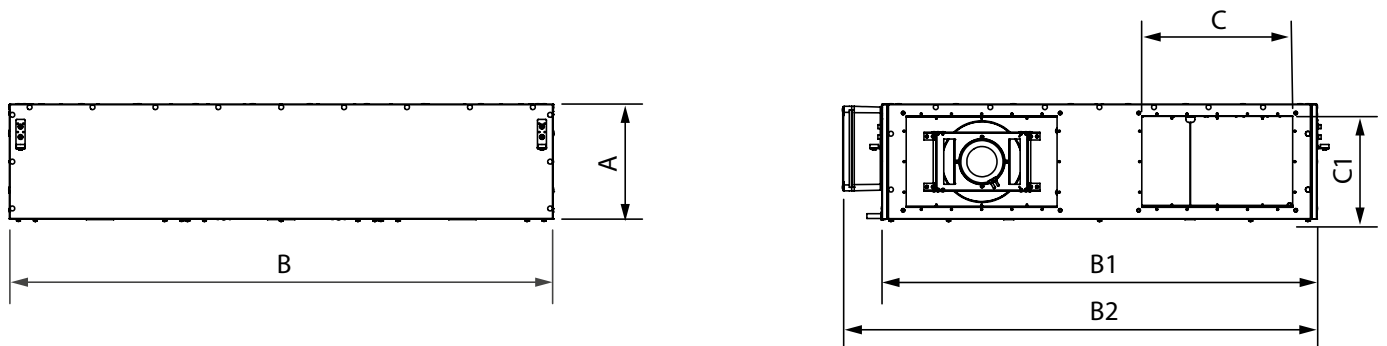
- для двигунів – IP54;
- для змонтованої установки, підключеної до повітропроводів, – IP40;
- для змонтованої установки, не підключеної до повітропроводів, – IP00.

Конструкція виробу постійно вдосконалюється, тому деякі моделі можуть дещо відрізнятися від описаних у цьому посібнику.

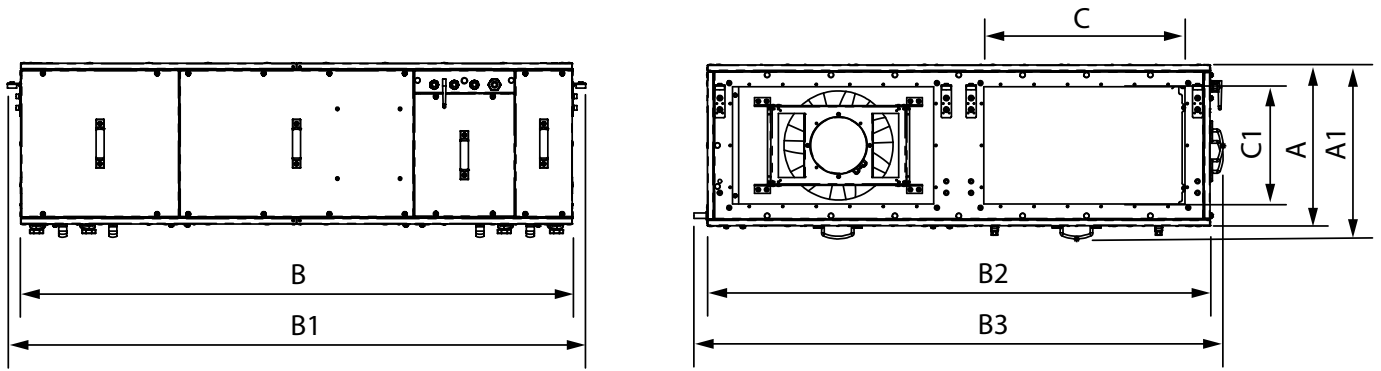
ГАБАРИТНІ РОЗМІРИ УСТАНОВОК



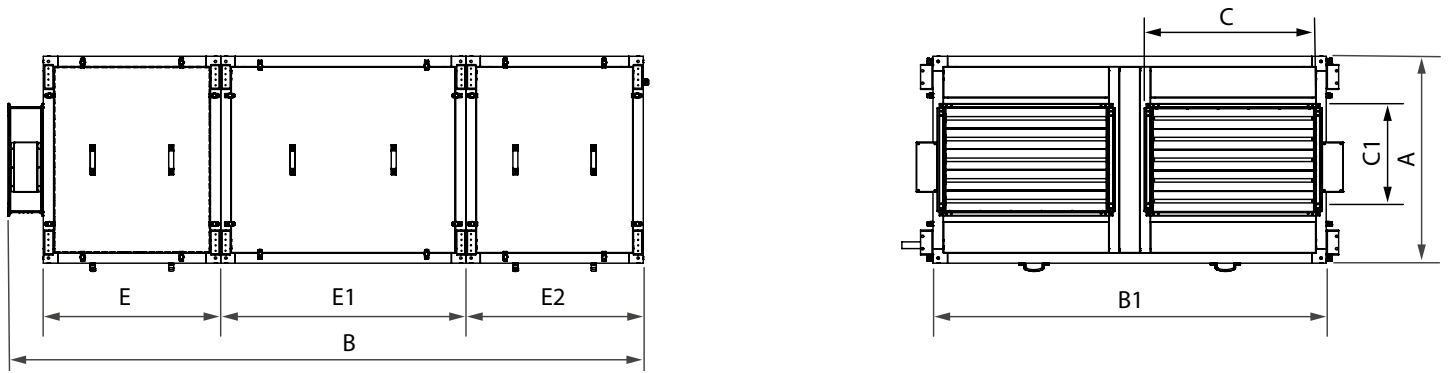
Модель	A	B	B1	B2	B3	D
AV01 СФП 500(700)	297	1500	1601	1100	1230	251



Модель	A	B	B1	B2	C	C1
AV01 СФП 1200	380	1800	1440	1570	500	300



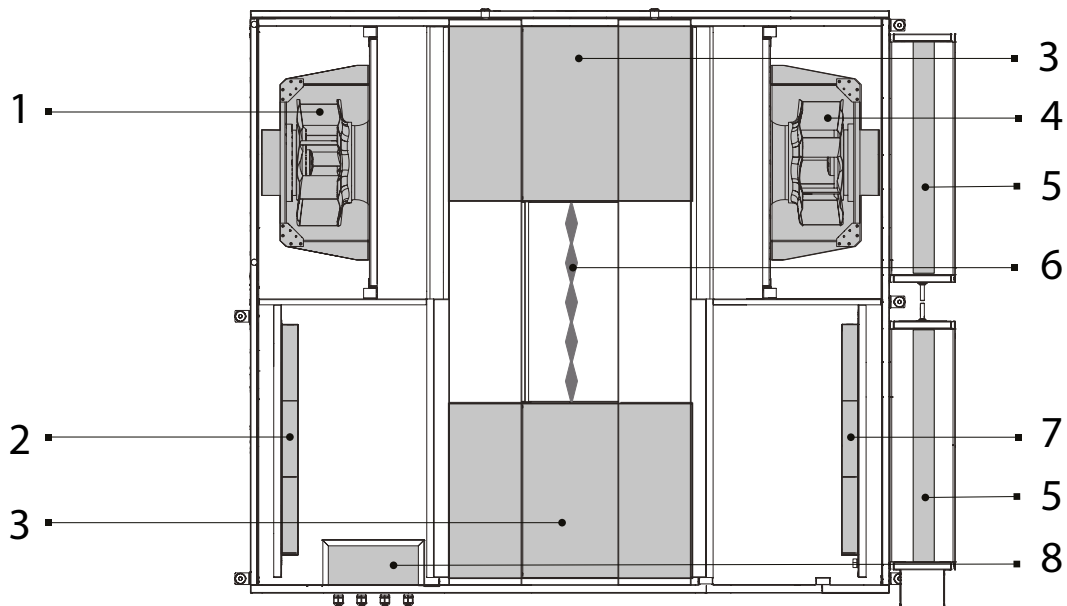
Модель	A	A1	B	B1	B2	B3	C	C1
AV02 СФП 1500(2500)	480	520	1646	1726	1500	1579	600	350
AV03 СФП 3500	630	669	1880	1960	1500	1578	600	350



Модель	A	B	B1	E	E1	E2	C	C1
AV07 СФП 5000(6000)	1000	3069	1900	857	1185	857	800	500

Повний перелік технічних характеристик агрегата міститься в листі технічних параметрів, який входить до комплекту.

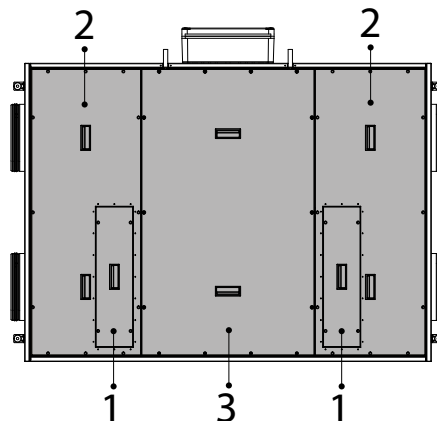
БУДОВА УСТАНОВКИ



- 1 — припливний вентилятор;
- 2 — витяжний фільтр;
- 3 — рекуператор;
- 4 — витяжний вентилятор;
- 5 — регулятори витрати повітря з електроприводом (опція);
- 6 — байпасна заслінка;
- 7 — припливний фільтр;
- 8 — блок керування.

Сервісні панелі (СФП 500/700)

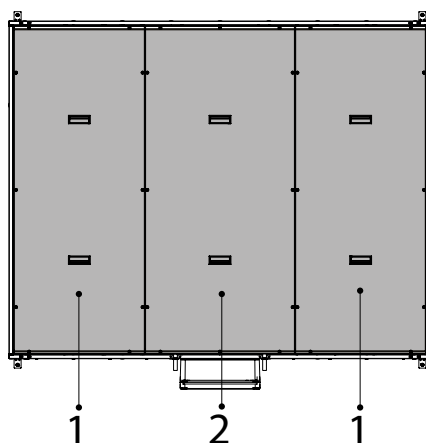
На корпусі розташовані знімні сервісні панелі для доступу до вузлів установки.



- 1 — панелі для доступу до фільтрів (розташовані знизу установки);
 - 2 — панель для доступу до вентиляторів (розташована знизу установки);
 - 3 — панель для доступу до рекуператора та байпасної заслінки (розташована знизу установки).
- Панелі кріпляться гвинтами.

Сервісні панелі (СФП 1200)

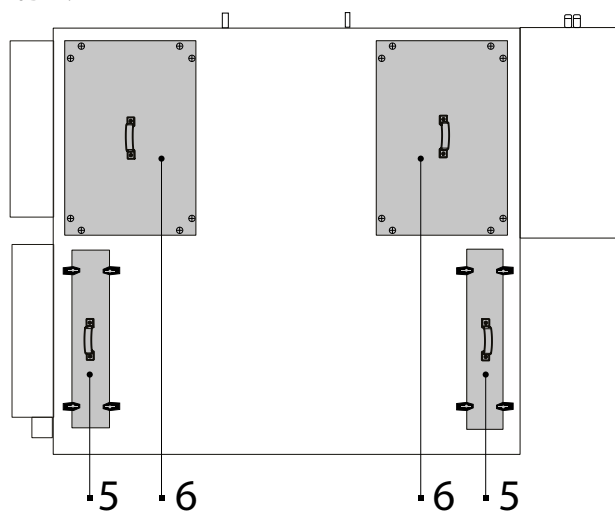
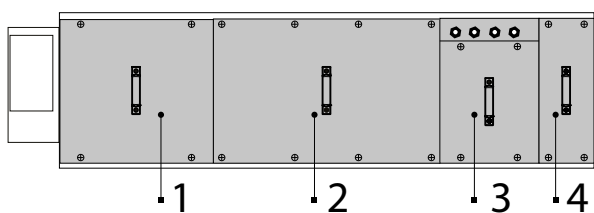
На корпусі розташовані знімні сервісні панелі для доступу до вузлів установки.



1 — панелі для доступу до фільтрів і вентиляторів (розташовані знизу установки);
 2 — панель для доступу до рекуператора і байпасної заслінки (розташована знизу установки).
 Панелі кріпляться гвинтами.

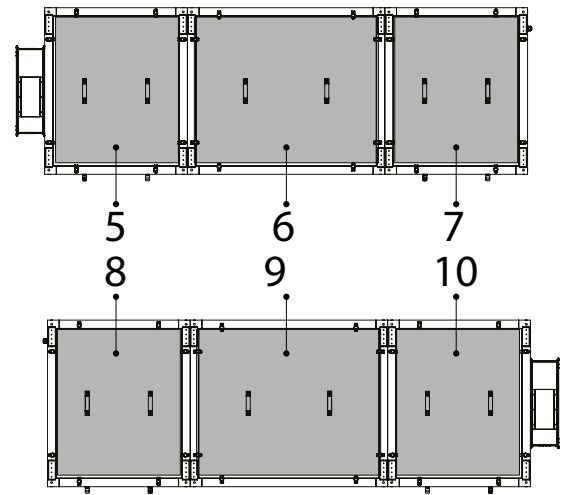
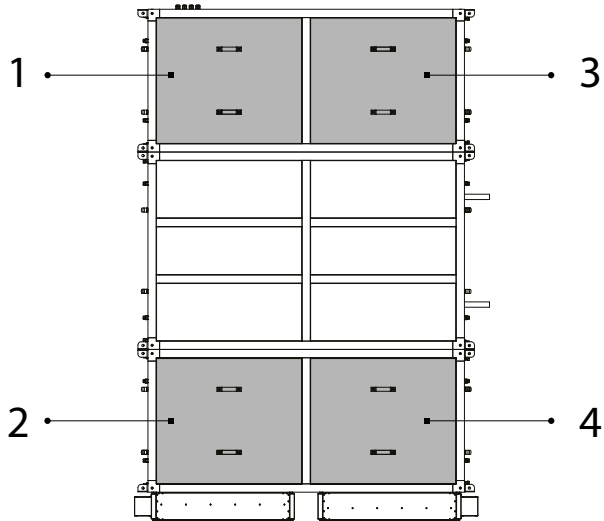
Сервісні панелі (СФП 1500/2500/3500)

На корпусі розташовані знімні сервісні панелі для доступу до вузлів установки.



1 — панель для доступу до фільтра (розташована з боку обслуговування);
 2 — панель для доступу до рекуператора і байпасної заслінки (розташована з боку обслуговування);
 3 — панель для доступу до блоку керування та клемника (розташована з боку обслуговування);
 4 — панель для доступу до фільтра (розташована з боку обслуговування);
 5 — панелі для доступу до фільтрів (розташовані знизу установки);
 6 — панель для доступу до вентиляторів (розташована знизу установки).
 Панелі 1—6 кріпляться гвинтами. Панелі 5 кріпляться фіксаторами з баранчиковими гвинтами.

Сервісні панелі (СФП 5000/6000)



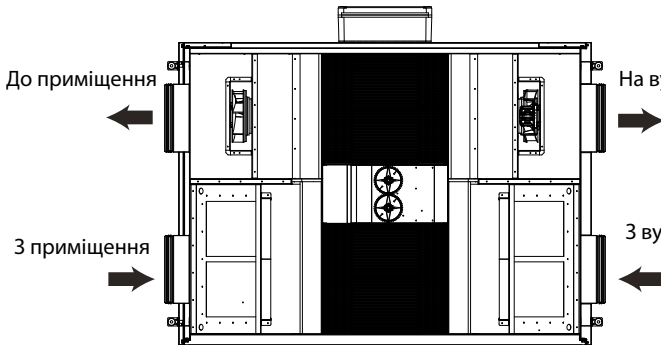
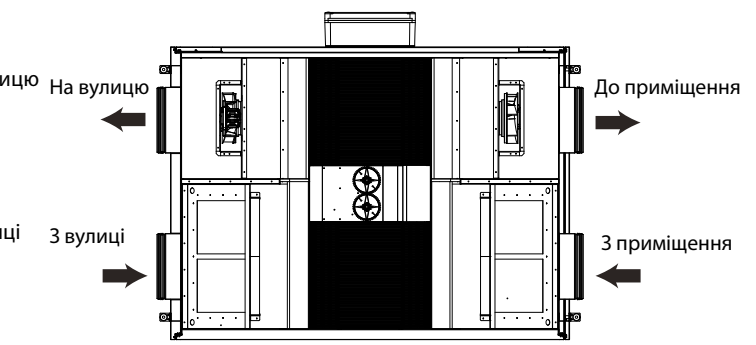
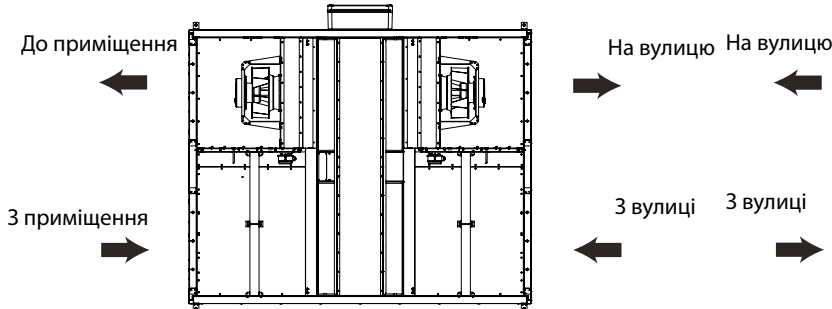
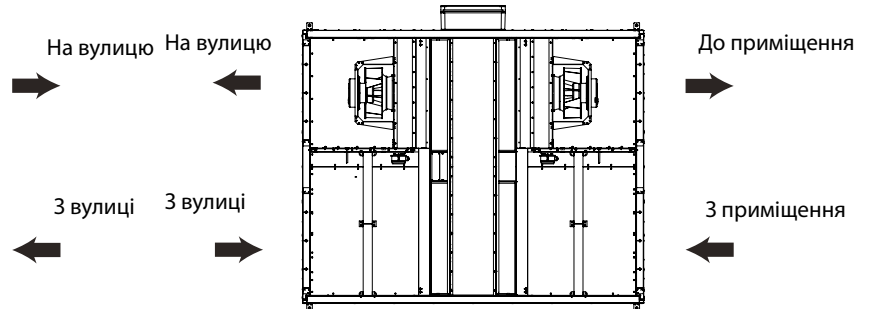
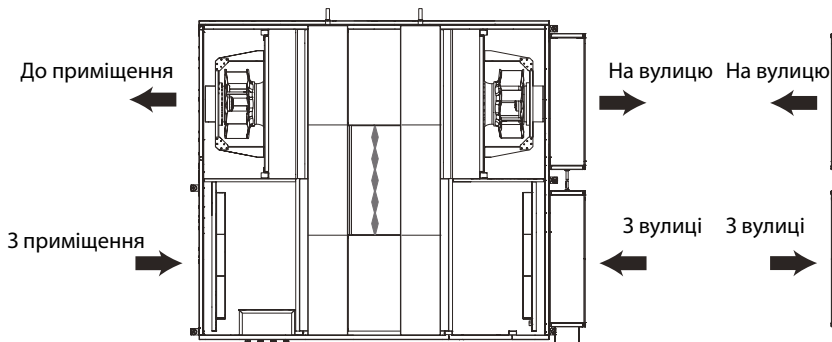
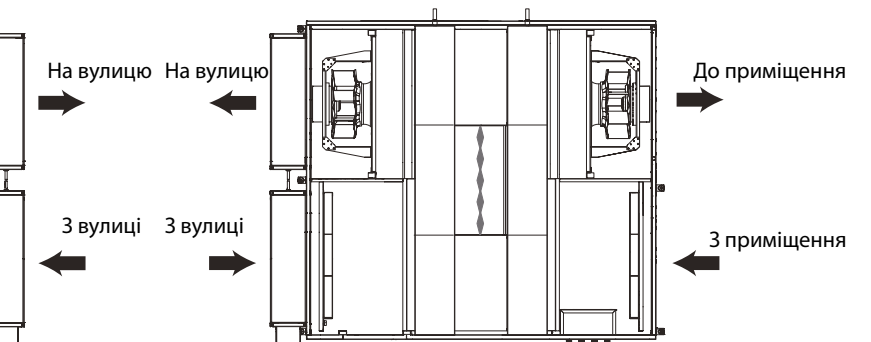
- 1, 2, 5 — панель для доступу до фільтра;
- 3, 4, 8, 10 — панель для доступу до вентилятора;
- 6, 9 — панель для доступу до рекуператора і байпасної заслінки;
- 7 — панель для доступу до фільтра та блоку керування.

МОНТАЖ ТА ПІДГОТОВКА ДО РОБОТИ

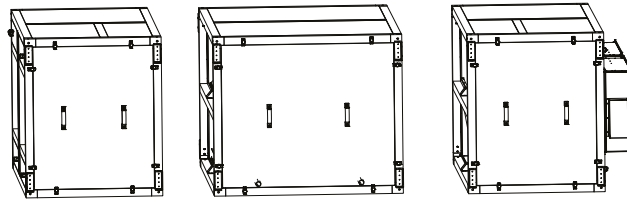

УСІ РОБОТИ, ОПИСАНІ В ЦЬОМУ ПОСІБНИКУ, МАЮТЬ БУТИ ВИКОНАНІ ДОСВІДЧЕНИМИ СПЕЦІАЛІСТАМИ, ЯКІ ПРОЙШЛИ НАВЧАННЯ ТА ПРАКТИКУ З УСТАНОВЛЕННЯ, МОНТАЖУ ТА ТЕХНІЧНОГО ОБСЛУГОВУВАННЯ ВЕНТИЛЯЦІЙНИХ УСТАНОВОК.

НЕ НАМАГАЙТЕСЯ САМОСТІЙНО ВСТАНОВИТИ ВИРІБ, ЦЕ НЕБЕЗПЕЧНО І НЕМОЖЛИВО БЕЗ СПЕЦІАЛЬНИХ ЗНАТЬ

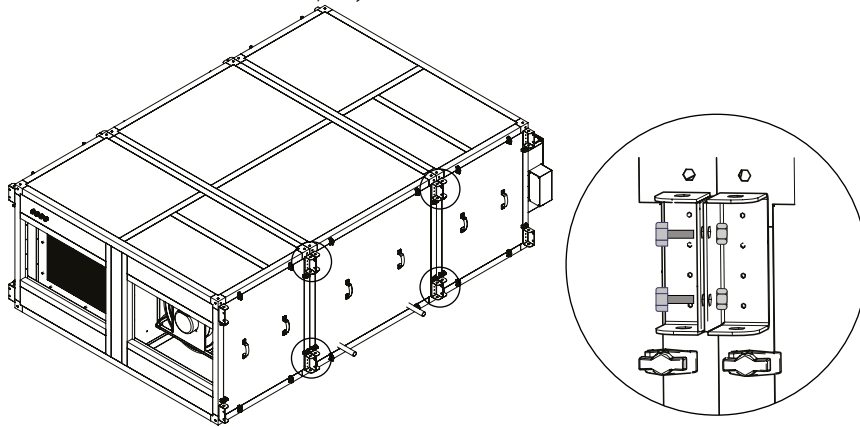
Вироби виготовляються в лівому та правому виконанні, тобто можуть обслуговуватися з правого або лівого боку.

СФП 500/700
Ліве виконання (вигляд зверху)

Праве виконання (вигляд зверху)

СФП 1200
Ліве виконання (вигляд зверху)

Праве виконання (вигляд зверху)

СФП 1500/2500/3500/5000/6000
Ліве виконання (вигляд зверху)

Праве виконання (вигляд зверху)


Установки **СФП 5000/6000** постачаються секціями.

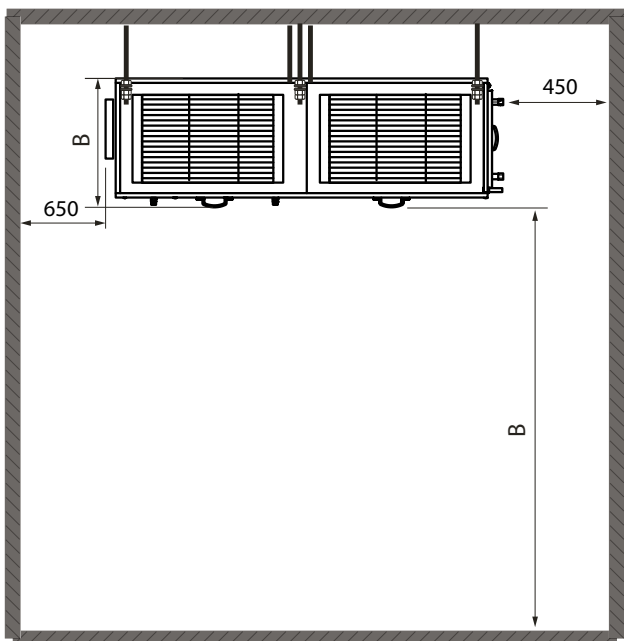


До монтажу установки необхідно з'єднати секції та зафіксувати їх гвинтовими з'єднаннями.

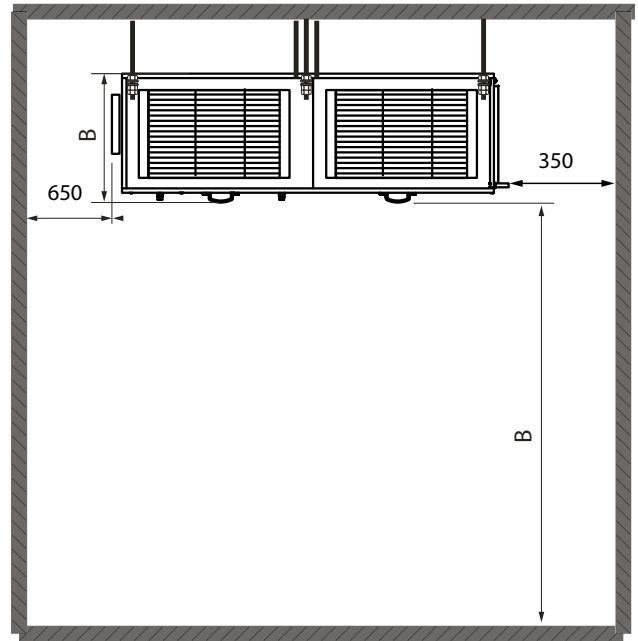


Під час монтажу установки необхідно забезпечити мінімальний доступ до неї для робіт із обслуговування або ремонту. Мінімальні рекомендовані відстані від установки до стін вказані на рисунку нижче.

Для моделей з рідинними нагрівачем

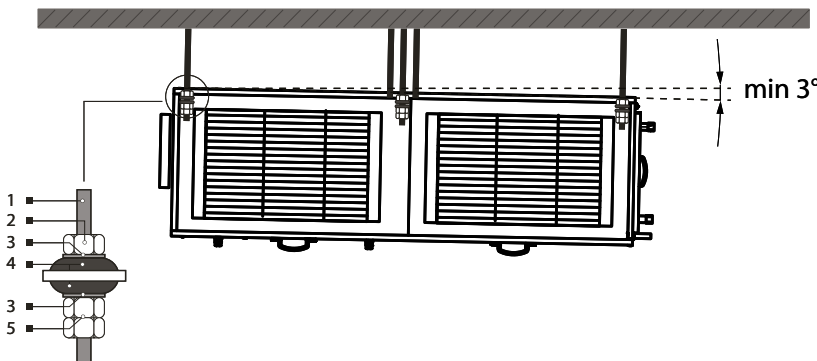


Для моделей без рідинного нагрівача



Кріпильні вироби для монтажу установки не входять до комплекту постачання, замовляються окремо.

Рекомендована схема монтажу



- 1 — різьбова шпилька;
- 2 — гайка;
- 3 — шайба;
- 4 — віброізолювальна гума;
- 5 — гайка з контргайкою.

ПІДКЛЮЧЕННЯ ДО ЕЛЕКТРОМЕРЕЖІ

Виконується згідно з посібником користувача системи автоматики.

ТЕХНІЧНЕ ОБСЛУГОВУВАННЯ



ВІДКРИВАТИ АГРЕГАТ ДЛЯ ОГЛЯДУ ТА СЕРВІСУ ДОЗВОЛЯЄТЬСЯ НЕ РАНІШЕ НІЖ ЧЕРЕЗ ДВІ ХВИЛИНИ ПІСЛЯ ТОГО, ЯК ВІН БУВ ПОВНІСТЮ ЗНЕСТРУМЛЕНИЙ. ВЕНТИЛЯТОРИ МОЖУТЬ ПРОДОВЖУВАТИ ОБЕРТАТИСЬ



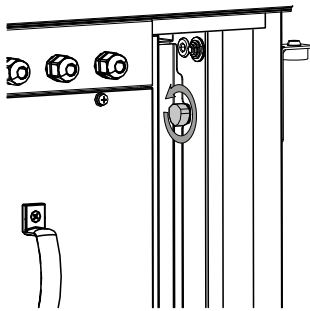
ПРИ ВИЯВЛЕННІ БУДЬ-ЯКИХ СТОРОННІХ ШУМІВ, ЗАПАХІВ, ДЕФОРМАЦІЇ ЕЛЕМЕНТІВ НЕГАЙНО ЗНЕСТРУМТЕ АГРЕГАТ І ЗВЕРНІТЬСЯ ДО СЕРВІСНОГО ЦЕНТРУ АБО ПРОДАВЦЯ

Експлуатація агрегата потребує регулярного огляду, сухого очищення внутрішніх елементів, перевірки та заміни повітряних фільтрів у разі засмічення. Після перших 3-6 місяців експлуатації потрібен візит фахівця з сервісу для планового технічного обслуговування (ТО) агрегата. Наступні ТО слід проводити не рідше ніж один раз на 6-12 місяців. Регулярність ТО визначається сервісним фахівцем залежно від умов роботи агрегата. Запиленість внутрішніх частин агрегата, особливо електронагрівача, може з часом призвести до неприємних запахів. Це не свідчить про несправність. Для усунення запаху потрібне очищення агрегата.

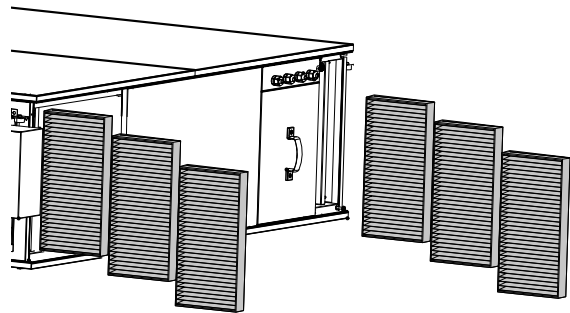
Доступ до фільтрів через бічні сервісні панелі

Зніміть сервісні панелі.

СФП 1500/2500/3500/5000/6000



Відкрутіть два шурупів, що фіксують притискну планку.

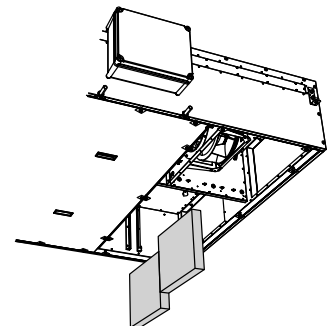
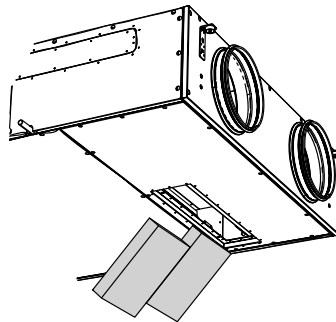
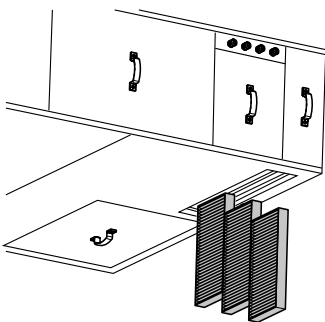


Вийміть фільтрувальні елементи.

Доступ до фільтрів через нижні сервісні панелі

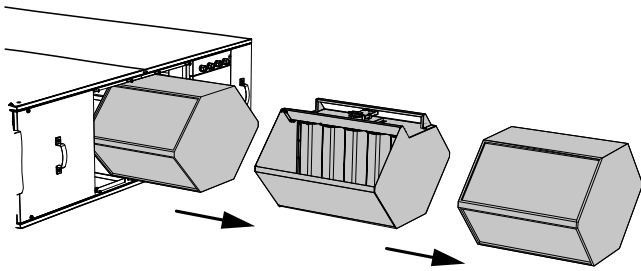
Зніміть сервісні панелі. Вийміть фільтрувальні елементи.

СФП 500/700/1200/1500/2500/3500/5000/6000

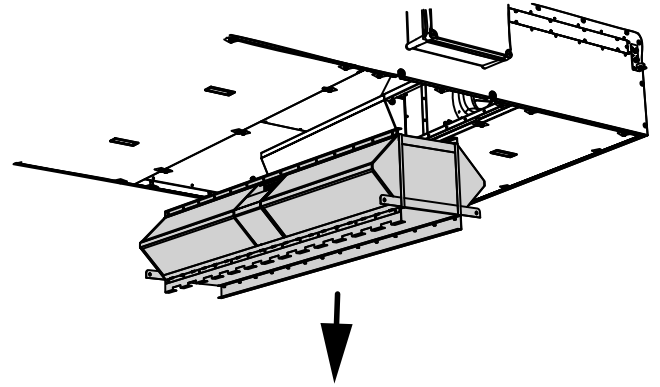


Для доступу до рекуператора зніміть сервісну панель. Вийміть рекуператор. Відключіть роз'єм від приводу байпасної заслінки. Вийміть блок байпаса, потім вийміть другий рекуператор.

Доступ до рекуператора через бічні сервісні панелі



Доступ до рекуператора через нижні сервісні панелі



ПРАВИЛА ЗБЕРІГАННЯ ТА ТРАНСПОРТУВАННЯ

- Зберігати виріб потрібно в заводській упаковці у вентилязованому приміщенні за температури від +5 °С до +40 °С та відносної вологості не вище ніж 70 %.
- Наявність у повітрі випарів та домішок, що викликають корозію і порушують ізоляцію та герметичність з'єднань, не допускається.
- Для вантажно-розвантажувальних робіт використовуйте відповідну підйомну техніку для запобігання можливим пошкодженням виробу.
- Під час вантажно-розвантажувальних робіт виконуйте вимоги переміщень для цього типу вантажів.
- Транспортувати виріб дозволяється будь-яким видом транспорту за умови захисту виробу від атмосферних опадів та механічних пошкоджень. Транспортування виробу дозволене лише в робочому положенні.
- Завантаження та розвантаження проводити без різких поштовхів та ударів.
- Перед першим увімкненням після транспортування за низьких температур виріб необхідно витримати за температури експлуатації не менше ніж 3-4 години.

ГАРАНТІЇ ВИРОБНИКА

Виробник встановлює гарантійний строк виробу тривалістю 36 місяців з дати продажу виробу через роздрібну торговельну мережу за умови виконання користувачем правил транспортування, зберігання, монтажу та експлуатації виробу.

У разі появи порушень у роботі виробу з вини виробника впродовж гарантійного строку користувач має право на безкоштовне усунення недоліків виробу шляхом проведення виробником гарантійного ремонту.

Гарантійний ремонт полягає у виконанні робіт, пов'язаних із усуненням недоліків виробу, для забезпечення можливості використання такого виробу за призначенням впродовж гарантійного строку. Усунення недоліків здійснюється шляхом заміни або ремонту комплектувальних або окремої комплектувальної виробу.

Гарантійний ремонт не включає в себе:

- періодичне технічне обслуговування;
- монтаж/демонтаж виробу;
- налаштування виробу.

Для проведення гарантійного ремонту користувач повинен надати виріб, посібник користувача з позначкою про дату продажу та розрахунковий документ, який підтверджує факт купівлі.

Модель виробу має відповідати моделі, вказаній у посібнику користувача.

З питань гарантійного обслуговування на території України звертатися до офіційного представника виробника:

ПрАТ «Вентиляційні системи», м. Київ, вул. М. Коцюбинського, 1. Тел.: (044) 401-62-90, e-mail: service@vents.com.ua.

Ознайомитися з правилами пересилання для гарантійного ремонту можна на сайті:

<https://vents.ua/service-support/>.

Гарантія виробника не поширюється на нижченаведені випадки:

- ненадання користувачем виробу в комплектності, зазначеній у посібнику користувача, в тому числі демонтаж користувачем комплектуючих виробу;
- невідповідність моделі, марки виробу даним, вказаним на упаковці виробу та в посібнику користувача;
- несвоєчасне технічне обслуговування виробу;
- наявність зовнішніх пошкоджень корпусу (пошкодженнями не вважаються зовнішні зміни виробу, необхідні для його монтажу) та внутрішніх вузлів виробу;
- внесення до конструкції виробу змін або здійснення доробок виробу;
- заміна або використання вузлів, деталей та комплектувальних виробу, не передбачених виробником;
- використання виробу не за призначенням;
- порушення користувачем правил монтажу виробу;
- порушення користувачем правил керування виробом;
- підключення виробу до електричної мережі з напругою, відмінною від вказаної в посібнику користувача;
- вихід виробу з ладу внаслідок стрибків напруги в електричній мережі;
- здійснення користувачем самостійного ремонту виробу;
- здійснення ремонту виробу особами, не уповноваженими на це виробником;
- спливання гарантійного строку виробу;
- порушення користувачем встановлених правил перевезення виробу;
- порушення користувачем правил зберігання виробу;
- вчинення третіми особами протиправних дій щодо виробу;
- вихід виробу з ладу внаслідок виникнення обставин непереборної сили (пожежа, паводок, землетрус, війна, військові дії будь-якого характеру, блокада);
- відсутність пломб, якщо наявність таких передбачена посібником користувача;
- ненадання посібника користувача з позначкою про дату продажу виробу;
- відсутність розрахункового документа, який підтверджує факт купівлі виробу.



ДОТРИМУЙТЕСЯ ВИМОГ ЦЬОГО ПОСІБНИКА КОРИСТУВАЧА ДЛЯ ЗАБЕЗПЕЧЕННЯ ТРИВАЛОЇ БЕЗПЕРЕБІЙНОЇ РОБОТИ ВИРОБУ



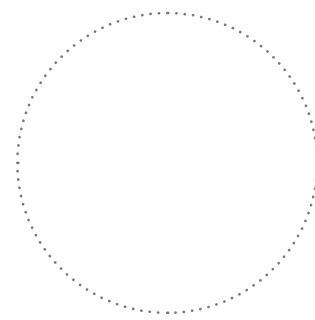
ГАРАНТІЙНІ ВИМОГИ КОРИСТУВАЧА РОЗГЛЯДАЮТЬСЯ ПІСЛЯ НАДАННЯ НИМ ВИРОБУ, ГАРАНТІЙНОГО ТАЛОНУ, РОЗРАХУНКОВОГО ДОКУМЕНТА Й ПОСІБНИКА КОРИСТУВАЧА З ПОЗНАЧКОЮ ПРО ДАТУ ПРОДАЖУ

СВІДОЦТВО ПРО ПРИЙМАННЯ

Тип виробу	Агрегат обробки повітря
Модель	
Серійний номер	
Дата випуску	
Клеймо приймача	

ІНФОРМАЦІЯ ПРО ПРОДАВЦЯ

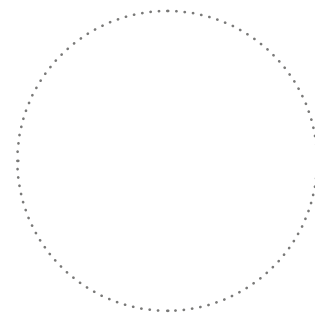
Назва магазину	
Адреса	
Телефон	
E-mail	
Дата покупки	
Виріб у повній комплектації з посібником користувача отримав, з умовами гарантії ознайомлений і погоджується.	
Підпис покупця	



Місце для печатки продавця

СВІДОЦТВО ПРО МОНТАЖ

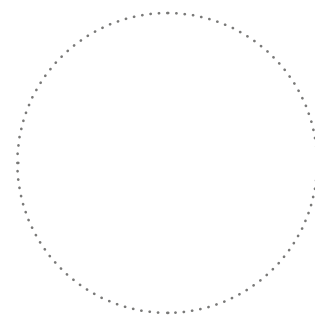
Виріб _____ встановлений та підключений до електричної мережі згідно з вимогами цього посібника користувача.	
Назва фірми	
Адреса	
Телефон	
ПІБ установника	
Дата монтажу:	Підпис:
Роботи з монтажу виробу відповідають вимогам усіх застосованих місцевих і національних будівельних, електричних та технічних норм і стандартів. Зауважень до роботи виробу не маю.	
Підпис:	



Місце для печатки установника

ГАРАНТІЙНИЙ ТАЛОН

Тип виробу	Агрегат обробки повітря
Модель	
Серійний номер	
Дата випуску	
Дата купівлі	
Гарантійний термін	
Продавець	



Місце для печатки продавця



VENTS

