

DTV-500

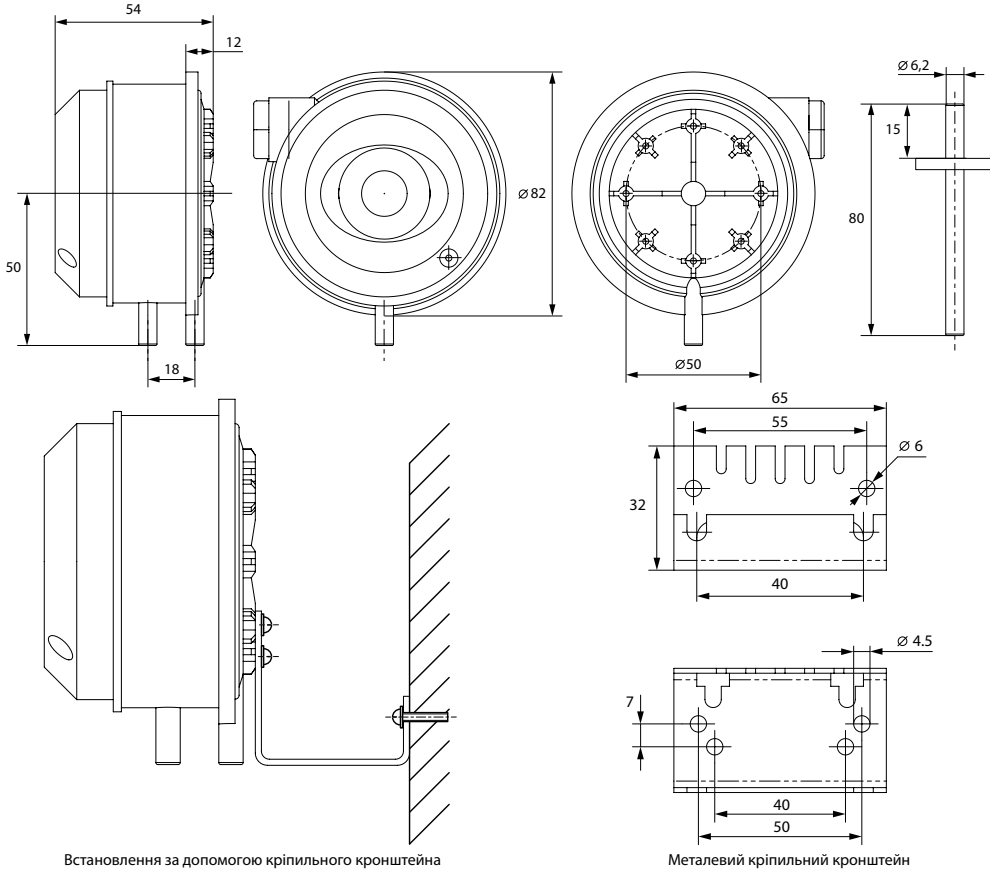
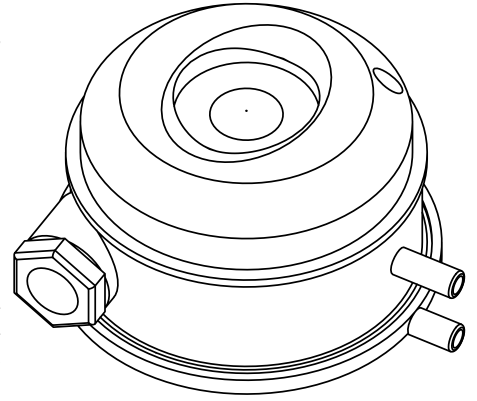
Диференційне реле тиску з регульованим тиском для контролю вентиляційних каналів і витрати повітря, контролю повітряних і протипожежних клапанів, вентилятора і фільтра захисту нагрівачів від перегрівання.

МОНТАЖ

Зазвичай для монтажу пресостата достатньо закріпити два шурупи в отворах корпусу або закріпити пресостат за допомогою кронштейна (кронштейн входить до комплекту постачання). Для кріплення за допомогою кронштейна використовуйте шурупи з максимальним діаметром 8 мм.

УВАГА!

Переконайтеся, що пресостат не пошкоджений. Не використовуйте пошкоджений пресостат!
НЕ ВСТАНОВЛЮЙТЕ пресостат НА НЕРІВНУ ПОВЕРХНЮ! Під час затягнення шурупів не докладайте надмірних зусиль задля уникнення деформації основи виробу. Під час монтажу пресостата патрубки для відбору тиску повинні бути спрямовані донизу для дренажу конденсату, який може утворюватися в процесі роботи. Горизонтальне встановлення пресостата можливе тільки в тому випадку, коли утворення конденсату неможливо, при цьому електричні клеми повинні бути спрямовані вгору. У цьому положенні пресостата поріг перемикачання відхиляється від встановленого значення на 20 Па від величини на шкалі.



Встановлення за допомогою кріпильного кронштейна

Металевий кріпильний кронштейн

ЕЛЕКТРИЧНЕ З'ЄДНАННЯ

УВАГА!

Усі роботи з монтажу, доповнення, зміни конструкції і техобслуговування електричного обладнання повинні виконуватися тільки спеціально кваліфікованим персоналом, що має дозвіл на виконання електричних робіт. Усі роботи повинні проводитися при вимкненій напрузі мережі.

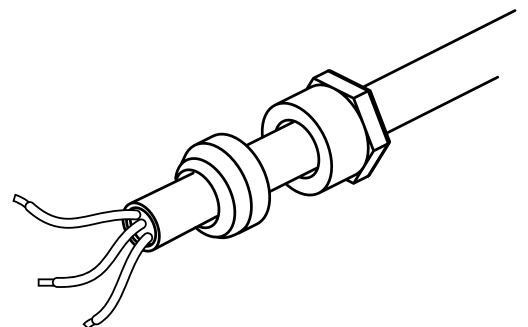
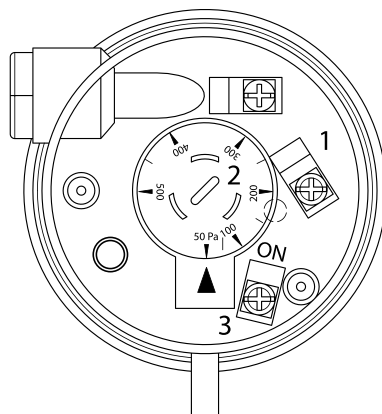
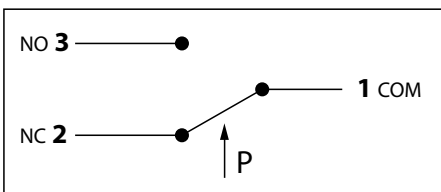
Для електричного з'єднання використовуйте тридротовий кабель із зовнішнім діаметром 5-10 мм. Затягніть гермоввід із зусиллям 2,5 Нм.

Для підключення контактів реле використовуйте плоскі розетки швидкого з'єднання (розетки) 6,3 мм. Підключіть клеми до відповідних контактів.

Перемикач (P) у пресостаті працює як перемикальний контакт. Контакт 3 (COM) замикає контакт 2 (нормально розімкнутий контакт) при підвищенні тиску і контакт 1 (нормально замкнутий контакт) при зниженні тиску.

Не під'єднуйте до пресостата прилади, струм споживання яких перевищує такі значення:

макс. 2 А/250 В перемінного струму, активне навантаження



З'ЄДНАННЯ ТРУБОК

УВАГА!

Трубний шланг не згинати і не пошкоджувати під час монтажу! Негерметично з'єднані штуцери і трубні з'єднання можуть призвести до некоректної роботи пристрою і неточних вимірів.

Перед монтажем обов'язково зняти транспортну заглушку, встановлену на штуцері P2 з метою безпеки!

Внутрішній діаметр трубного шланга становить 6,2 мм для оптимальної фіксації.

P1 – штуцер для вимірювання високого тиску

P2 – штуцер для вимірювання низького тиску

P1 і P2 – вимірювання диференційного тиску

НАЛАШТУВАННЯ ПРЕСОСТАТА

УВАГА! НЕБЕЗПЕКА ДЛЯ ЖИТТЯ!

Перш ніж розпочати налаштування пресостата, переконайтеся, що пристрій не перебуває під напругою! Встановіть бажаний поріг тиску, повертаючи ручку керування викруткою в потрібне положення. Коли тиск стає більшим за встановлений поріг, реле спрацьовує і замикає контакти.

При падінні тиску нижче встановленого порогу пресостат повертається у вихідне положення.

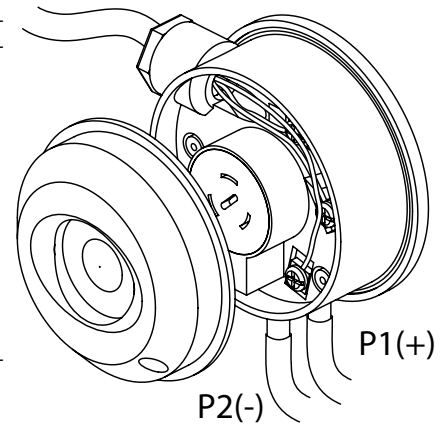
Закрийте пресостат кришкою і зафіксуйте її гвинтом.

Експлуатація пристрою дозволена тільки із закритим корпусом.

Перевірте спрацьовування реле, плавно збільшуючи і зменшуючи тиск.

ТЕХНІЧНІ ПАРАМЕТРИ

Діапазон вимірюваного перепаду тисків	50-500 Па (0,5-5,0 мбар)
Максимальний / мінімальний робочий тиск, Па	Повітря 5 кПа для всього діапазону тиску
Температурний діапазон	Середня температура і температура навколишнього середовища: від -15 °С до +60 °С Температура зберігання від -40 °С до +85 °С
Штуцери для вимірювання тиску	P1 (+): штуцер для вимірювання високого тиску P2 (-): штуцер для вимірювання низького тиску
Маса	100 г без кронштейна
Термін експлуатації	понад 106 спрацьовувань
Електричні параметри	
Стандартне виконання	макс. 2 А (0,4 А) / 250 В перемінного струму
Частота перемикачів	макс. 6 циклів на хвилину
Схема контактів	NC – нормально замкнутий контакт NO – нормально розімкнутий контакт COM – загальний контакт
Клас захисту	IP54 із закритою кришкою, IP00 зі знятою кришкою



ВИМОГИ БЕЗПЕКИ

У процесі експлуатації обладнання потрібно неухильно дотримуватися викладених у цій інструкції вимог безпеки, застосування, технічних характеристик.

Відповідно до цієї інструкції пресостати повинні мати нульову напругу і захист від ненавмисного повторного увімкнення.

Цей продукт не призначений для використання в США.

Виробник не несе відповідальності за пошкодження, які виникли внаслідок використання виробу не за призначенням.

ПІСЛЯ ЗАКІНЧЕННЯ СТРОКУ СЛУЖБИ ВИРІБ ПІДЛЯГАЄ ОКРЕМІЙ УТИЛІЗАЦІЇ.

НЕ УТИЛІЗУЙТЕ ВИРІБ ІЗ НЕСОРТОВАНИМИ ВІДХОДАМИ!

Для отримання інформації щодо утилізації старого виробу зверніться до місцевої влади або продавця виробу.