

Решітка димовидалення РД1



Клапани димовидалення КПД/КПДУ та вогнезатримувальні клапани КП-1, КП-2 у стіновому виконанні (1 фланець) додатково можуть комплектуватися решіткою димовидалення. Решітка димовидалення використовується, якщо є необхідність повністю закрити від зовнішнього огляду внутрішню порожнину клапана та за відсутності суворих декоративних вимог до зовнішнього оформлення. Решітка димовидалення також слугує для захисту від несанкціонованого доступу до клапана та його виконавчого механізму.

У решітці міститься один ряд нерегульованих напрямних повітряного потоку, зафіксованих під кутом 45° та розташованих горизонтально. Решітка може бути виконана з оцинкованої сталі (Ц), вуглецевої сталі зі спеціальним покриттям (М), нержавіючої сталі (Н) або алюмінію. Монтаж решітки здійснюється самонарізами безпосередньо до фланця клапана напрямними жалюзі назовні.

Умовне позначення

Решітка димовидалення РД1 Х Х Х

Робочий переріз клапана:

VxH (V – ширина, мм; H – висота, мм)

Ширина прохідного перерізу клапана, мм

300; 350; 400; 450; 500; 550; 600; 650; 700; 750; 800; 850; 900; 950; 1000

Висота прохідного перерізу клапана, мм

300; 350; 400; 450; 500; 550; 600; 650; 700; 750; 800; 850; 900; 950; 1000

Тип клапана:

КПДУ, КПД

Матеріал:

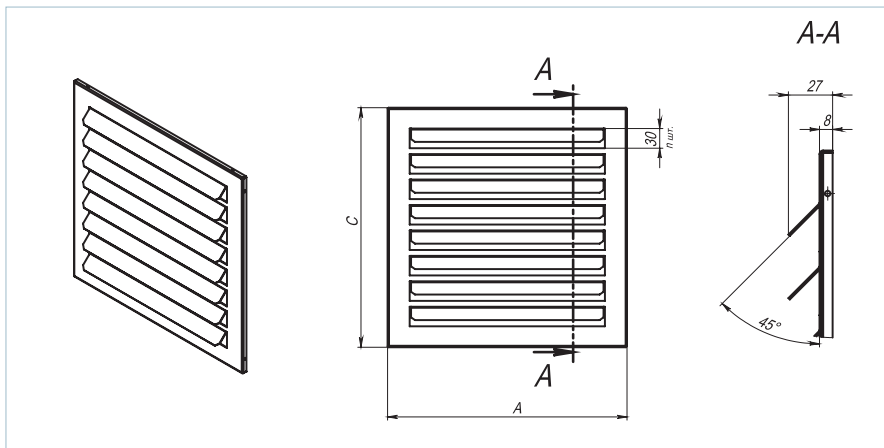
Ц – оцинкована сталь

Н – нержавіюча сталь

М – вуглецева сталь зі спеціальним покриттям

А – алюміній

Габаритні розміри



При замовленні решіток димовидалення для клапанів КП-1 і КП-2 необхідно замовляти решітку з найменуванням РД1...КПДУ...

Найменування	A, мм	C, мм	п, шт.	Площа живого перерізу, м ²	Маса решітки з оцинкованої сталі, кг
РД1 300x300 (на КПД)	367			0,059	1,29
РД1 350x300 (на КПД)	417			0,069	1,46
РД1 400x300 (на КПД)	467			0,080	1,63
РД1 450x300 (на КПД)	517			0,090	1,80
РД1 500x300 (на КПД)	567			0,101	1,97
РД1 550x300 (КПДУ/КПД)	617			0,111	2,14
РД1 600x300 (КПДУ/КПД)	667			0,122	2,32
РД1 650x300 (КПДУ/КПД)	717	367	8	0,132	2,49
РД1 700x300 (КПДУ/КПД)	767			0,143	2,66
РД1 750x300 (КПДУ/КПД)	817			0,153	2,83
РД1 800x300 (КПДУ/КПД)	867			0,164	3,00
РД1 850x300 (КПДУ/КПД)	917			0,174	3,17
РД1 900x300 (КПДУ/КПД)	967			0,185	3,34
РД1 950x300 (КПДУ/КПД)	1017			0,195	3,51
РД1 1000x300 (КПДУ/КПД)	1067			0,206	3,68

Найменування	А, мм	С, мм	п, шт.	Площа живого перерізу, м ²	Маса решітки з оцинкованої сталі, кг		
РД1 350x350 (на КПД)	417	417	9	0,079	1,66		
РД1 400x350 (на КПД)	467			0,091	1,85		
РД1 450x350 (на КПД)	517			0,103	2,04		
РД1 500x350 (на КПД)	567			0,115	2,24		
РД1 550x350 (КПДУ/КПД)	617			0,127	2,43		
РД1 600x350 (КПДУ/КПД)	667			0,139	2,62		
РД1 650x350 (КПДУ/КПД)	717			0,151	2,81		
РД1 700x350 (КПДУ/КПД)	767			0,163	3,01		
РД1 750x350 (КПДУ/КПД)	817			0,175	3,20		
РД1 800x350 (КПДУ/КПД)	867			0,187	3,39		
РД1 850x350 (КПДУ/КПД)	917			0,199	3,59		
РД1 900x350 (КПДУ/КПД)	967			0,211	3,78		
РД1 950x350 (КПДУ/КПД)	1017			0,223	3,97		
РД1 1000x350 (КПДУ/КПД)	1067			0,235	4,17		
РД1 400x400 (на КПД)	467	467	10	0,114	2,07		
РД1 450x400 (на КПД)	517			0,129	2,28		
РД1 500x400 (на КПД)	567			0,144	2,50		
РД1 550x400 (КПДУ/КПД)	617			0,159	2,71		
РД1 600x400 (КПДУ/КПД)	667			0,174	2,93		
РД1 650x400 (КПДУ/КПД)	717			0,189	3,14		
РД1 700x400 (КПДУ/КПД)	767			0,204	3,36		
РД1 750x400 (КПДУ/КПД)	817			0,219	3,57		
РД1 800x400 (КПДУ/КПД)	867			0,234	3,79		
РД1 850x400 (КПДУ/КПД)	917			0,249	4,01		
РД1 900x400 (КПДУ/КПД)	967			0,264	4,22		
РД1 950x400 (КПДУ/КПД)	1017			0,279	4,44		
РД1 1000x400 (КПДУ/КПД)	1067			0,294	4,65		
РД1 450x450 (на КПД)	517			517	12	0,142	2,51
РД1 500x450 (на КПД)	567	0,158	2,75				
РД1 550x450 (КПДУ/КПД)	617	0,175	2,98				
РД1 600x450 (КПДУ/КПД)	667	0,191	3,22				
РД1 650x450 (КПДУ/КПД)	717	0,208	3,46				
РД1 700x450 (КПДУ/КПД)	767	0,224	3,69				
РД1 750x450 (КПДУ/КПД)	817	0,241	3,93				
РД1 800x450 (КПДУ/КПД)	867	0,257	4,17				
РД1 850x450 (КПДУ/КПД)	917	0,274	4,41				
РД1 900x450 (КПДУ/КПД)	967	0,290	4,64				
РД1 950x450 (КПДУ/КПД)	1017	0,307	4,88				
РД1 1000x450 (КПДУ/КПД)	1067	0,323	5,12				
РД1 500x500 (на КПД)	567	567	13			0,173	3,01
РД1 550x500 (КПДУ/КПД)	617					0,191	3,27
РД1 600x500 (КПДУ/КПД)	667			0,209	3,53		
РД1 650x500 (КПДУ/КПД)	717			0,227	3,79		
РД1 700x500 (КПДУ/КПД)	767			0,245	4,05		
РД1 750x500 (КПДУ/КПД)	817			0,263	4,31		
РД1 800x500 (КПДУ/КПД)	867			0,281	4,57		
РД1 850x500 (КПДУ/КПД)	917			0,299	4,82		
РД1 900x500 (КПДУ/КПД)	967			0,317	5,08		
РД1 950x500 (КПДУ/КПД)	1017			0,335	5,34		
РД1 1000x500 (КПДУ/КПД)	1067			0,353	5,60		
РД1 550x550 (КПДУ/КПД)	617			617	14	0,207	3,55
РД1 600x550 (КПДУ/КПД)	667					0,226	3,83
РД1 650x550 (КПДУ/КПД)	717					0,246	4,12
РД1 700x550 (КПДУ/КПД)	767	0,265	4,40				
РД1 750x550 (КПДУ/КПД)	817	0,285	4,68				
РД1 800x550 (КПДУ/КПД)	867	0,304	4,96				
РД1 850x550 (КПДУ/КПД)	917	0,324	5,24				
РД1 900x550 (КПДУ/КПД)	967	0,343	5,53				
РД1 950x550 (КПДУ/КПД)	1017	0,363	5,81				
РД1 1000x550 (КПДУ/КПД)	1067	0,382	6,09				

Найменування	А, мм	С, мм	п, шт.	Площа живого перерізу, м ²	Маса решітки з оцинкованої сталі, кг				
РД1 600x600 (КПДУ/КПД)	667	667	15	0,244	4,14				
РД1 650x600 (КПДУ/КПД)	717			0,265	4,44				
РД1 700x600 (КПДУ/КПД)	767			0,286	4,75				
РД1 750x600 (КПДУ/КПД)	817			0,307	5,05				
РД1 800x600 (КПДУ/КПД)	867			0,328	5,36				
РД1 850x600 (КПДУ/КПД)	917			0,349	5,66				
РД1 900x600 (КПДУ/КПД)	967			0,370	5,97				
РД1 950x600 (КПДУ/КПД)	1017			0,391	6,27				
РД1 1000x600 (КПДУ/КПД)	1067			0,412	6,58				
РД1 650x650 (КПДУ/КПД)	717			717	16	0,284	4,77		
РД1 700x650 (КПДУ/КПД)	767	0,306	5,10						
РД1 750x650 (КПДУ/КПД)	817	0,329	5,43						
РД1 800x650 (КПДУ/КПД)	867	0,351	5,75						
РД1 850x650 (КПДУ/КПД)	917	0,374	6,08						
РД1 900x650 (КПДУ/КПД)	967	0,396	6,41						
РД1 950x650 (КПДУ/КПД)	1017	0,419	6,74						
РД1 1000x650 (КПДУ/КПД)	1067	0,441	7,06						
РД1 700x700 (КПДУ/КПД)	767	767	18			0,347	5,44		
РД1 750x700 (КПДУ/КПД)	817					0,372	5,78		
РД1 800x700 (КПДУ/КПД)	867			0,398	6,13				
РД1 850x700 (КПДУ/КПД)	917			0,423	6,48				
РД1 900x700 (КПДУ/КПД)	967			0,449	6,83				
РД1 950x700 (КПДУ/КПД)	1017			0,474	7,18				
РД1 1000x700 (КПДУ/КПД)	1067			0,500	7,53				
РД1 750x750 (КПДУ/КПД)	817			817	19	0,394	6,16		
РД1 800x750 (КПДУ/КПД)	867					0,421	6,53		
РД1 850x750 (КПДУ/КПД)	917					0,448	6,90		
РД1 900x750 (КПДУ/КПД)	967	0,475	7,27						
РД1 950x750 (КПДУ/КПД)	1017	0,502	7,64						
РД1 1000x750 (КПДУ/КПД)	1067	0,529	8,01						
РД1 800x800 (КПДУ/КПД)	867	867	20			0,445	6,93		
РД1 850x800 (КПДУ/КПД)	917					0,473	7,32		
РД1 900x800 (КПДУ/КПД)	967					0,502	7,71		
РД1 950x800 (КПДУ/КПД)	1017					0,530	8,11		
РД1 1000x800 (КПДУ/КПД)	1067			0,559	8,50				
РД1 850x850 (КПДУ/КПД)	917			917	21	0,498	7,74		
РД1 900x850 (КПДУ/КПД)	967					0,528	8,16		
РД1 950x850 (КПДУ/КПД)	1017					0,558	8,57		
РД1 1000x850 (КПДУ/КПД)	1067					0,588	8,99		
РД1 900x900 (КПДУ/КПД)	967					967	22	0,554	8,60
РД1 950x900 (КПДУ/КПД)	1017	0,586	9,04						
РД1 1000x900 (КПДУ/КПД)	1067	0,617	9,47						
РД1 950x950 (КПДУ/КПД)	1017	1017	23					0,614	9,50
РД1 1000x950 (КПДУ/КПД)	1067							0,647	9,96
РД1 1000x1000 (КПДУ/КПД)	1067							0,676	10,45
РД1 300x300 (на КПДУ)	347			347	8			0,059	1,15
РД1 350x300 (на КПДУ)	397							0,069	1,31
РД1 400x300 (на КПДУ)	447							0,080	1,48
РД1 450x300 (на КПДУ)	497							0,090	1,64
РД1 500x300 (на КПДУ)	547					0,101	1,80		
РД1 350x350 (на КПДУ)	397					397	9	0,079	1,50
РД1 400x350 (на КПДУ)	447							0,091	1,68
РД1 450x350 (на КПДУ)	497	0,103	1,87						
РД1 500x350 (на КПДУ)	547	0,115	2,05						
РД1 400x400 (на КПДУ)	447	447	10					0,114	1,89
РД1 450x400 (на КПДУ)	497			0,129	2,09				
РД1 500x400 (на КПДУ)	547			0,144	2,30				
РД1 450x450 (на КПДУ)	497			497	11			0,142	2,32
РД1 500x450 (на КПДУ)	547							0,158	2,55
РД1 500x500 (на КПДУ)	547							0,173	2,79

Вогнезатримувальні клапани КП-1, КП-2 у каналному виконанні (2 фланці) для комплектації решіткою РД1 можуть бути виготовлені на окреме замовлення.