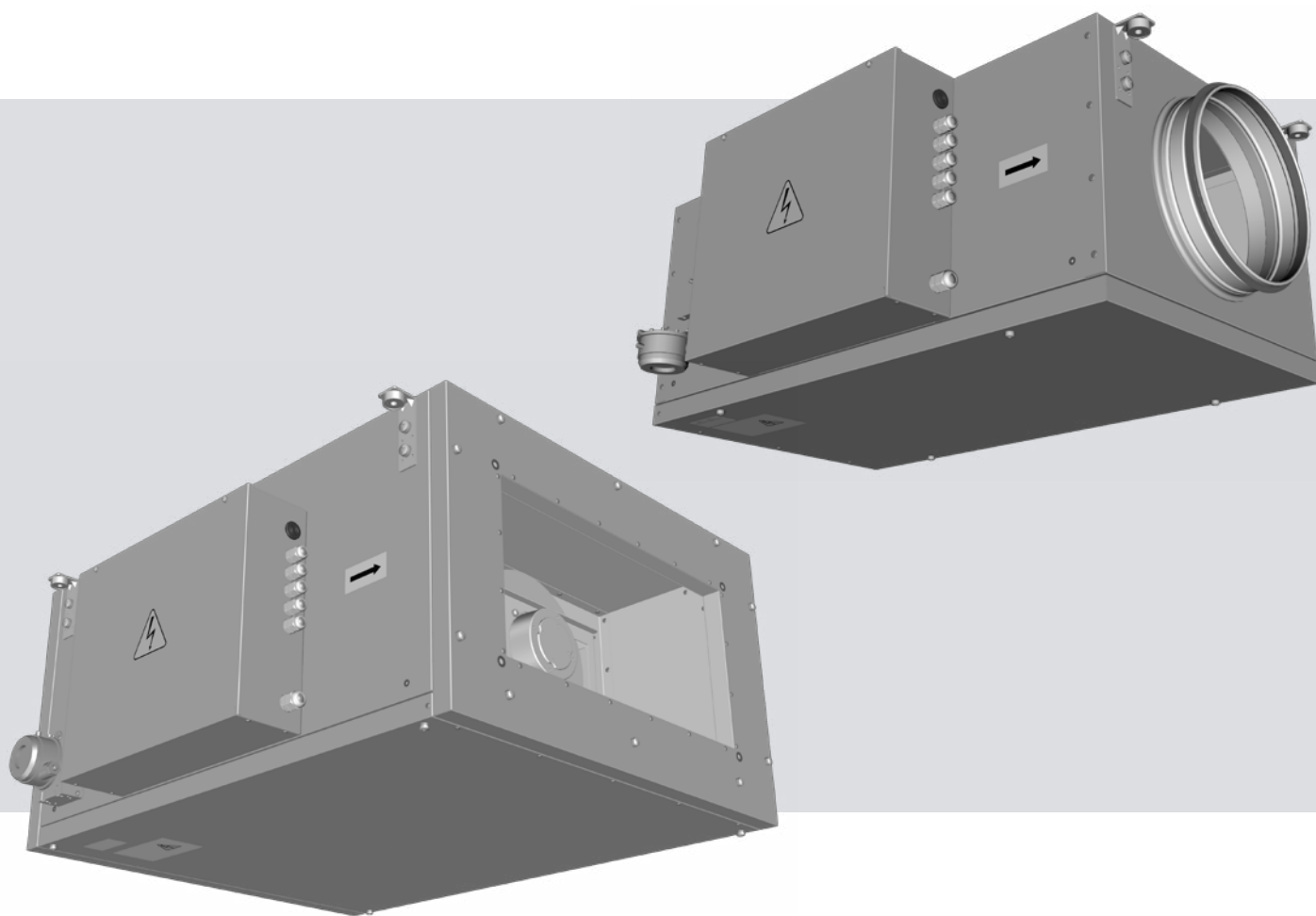


## ПОСІБНИК КОРИСТУВАЧА

---

**МПА 300 Е ЕС А30/31/32**  
**МПА 400 Е ЕС А30/31/32**  
**МПА 700 Е ЕС А30/31/32**

**МПА 1000 Е ЕС А30/31/32**  
**МПА 1500 Е ЕС А30/31/32**  
**МПА 2000 Е ЕС А30/31/32**  
**МПА 3000 Е ЕС А30/31/32**  
**МПА 4000 Е ЕС А30/31/32**



Моноблоковий припливний агрегат

**ЗМІСТ**

Вимоги безпеки.....	3
Призначення.....	5
Комплект постачання.....	5
Структура умовного позначення.....	5
Технічні характеристики.....	6
Будова та принцип роботи.....	9
Монтаж та підготовка до роботи.....	13
Підключення до електромережі.....	15
Технічне обслуговування.....	21
Усунення несправностей.....	22
Правила зберігання та транспортування.....	22
Гарантії виробника.....	23
Свідоцтво про приймання.....	27
Інформація про продавця.....	27
Свідоцтво про монтаж.....	27
Гарантійний талон.....	27

Цей посібник користувача є основним експлуатаційним документом, призначеним для ознайомлення технічного, обслуговуючого та експлуатуючого персоналу.

Посібник користувача містить відомості про призначення, склад, принцип роботи, конструкцію та монтаж виробу (-ів) МПА 300/400/700/1000/1500/2000/3000/4000 E EC A30/31/32, а також усіх його (їх) модифікацій.

Технічний і обслуговуючий персонал повинен мати теоретичну та практичну підготовку в галузі систем вентиляції та виконувати роботи згідно з правилами охорони праці й будівельними нормами та стандартами, що діють на території держави.

## ВИМОГИ БЕЗПЕКИ

Пристрій не призначений для використання особами (включно з дітьми) зі зниженими фізичними, сенсорними або розумовими здібностями за відсутності у них життєвого досвіду або знань, якщо вони не перебувають під наглядом або не проінструктовані про використання пристрою особою, відповідальною за їхню безпеку.

Діти повинні перебувати під наглядом дорослих для недопущення ігор з пристроєм.

Цим виробом можуть користуватися діти 8 років і старше, а також особи з обмеженими фізичними, сенсорними або розумовими здібностями або з недостатнім досвідом та знаннями за умови, що вони при цьому перебувають під наглядом або проінструктовані щодо безпечного використання виробу та визнають можливі ризики.

Очищення та обслуговування не повинні виконувати діти без нагляду.

Дітям забороняється гратися з виробом.

Заземлення у пристрої призначене тільки для функціональних цілей.

Підключення до електромережі необхідно здійснювати через засіб вимкнення, який має розрив контактів на всіх полюсах, що забезпечує повне вимкнення за умов перенапруги категорії III, вбудований у стаціонарну проводку відповідно до правил улаштування електроустановок.

У разі пошкодження кабелю живлення задля уникнення небезпеки його заміну повинні проводити виробник, сервісна служба або подібний кваліфікований персонал.

Увага! Щоб уникнути небезпеки, спричиненої випадковим перезапусканням термовимикача, пристрій не повинен живитися через зовнішній вимикальний пристрій, такий як таймер, або бути підключений до мережі, яка зазвичай вмикається та вимикається комунальними службами.

Переконайтеся, що пристрій відключений від мережі живлення перед видаленням захисту. **ПОПЕРЕДЖЕННЯ:** якщо виникають незвичайні коливання, слід негайно припинити використання пристрою та зв'язатися з виробником, його сервісним агентом або подібним кваліфікованим персоналом.

Заміна частин пристрою безпеки системи підвісу повинна виконуватися постачальником, його сервісним агентом або відповідним кваліфікованим персоналом.

Має бути вжито запобіжних заходів для уникнення зворотного потоку газів до приміщення з відкритих димоходів або приладів, що спалюють паливо.

Усі роботи, описані в цьому посібнику, повинні бути виконані досвідченими фахівцями, які пройшли навчання та практику зі встановлення, монтажу, підключення до електромережі та технічного обслуговування вентиляційних установок.

Не намагайтеся самостійно встановлювати виріб, підключати до електромережі та здійснювати технічне обслуговування. Це небезпечно і неможливо без спеціальних знань.

Перед проведенням будь-яких робіт необхідно вимкнути мережу електроживлення.

Під час монтажу та експлуатації виробу повинні виконуватися вимоги посібника, а також вимоги всіх застосованих місцевих і національних будівельних, електричних та технічних норм і стандартів.

Усі дії, пов'язані з підключенням, налаштуванням, обслуговуванням та ремонтом виробу, проводити лише при знятій напрузі мережі.

Підключення виробу до мережі повинен здійснювати кваліфікований електрик який має право самостійної роботи на електроустановках з напругою електроживлення до 1000 В, після вивчення цього посібника користувача.

Перед встановленням виробу переконайтеся у відсутності пошкоджень крильчатки, корпусу, решітки, а також у відсутності в корпусі виробу сторонніх предметів, які можуть пошкодити лопаті крильчатки.

Під час монтажу виробу не допускайте стискання корпусу! Деформація корпусу може призвести до заклинювання крильчатки та підвищеного шуму.

Забороняється використовувати виріб не за призначенням та здійснювати будь-які модифікації чи дороблення.

Не допускається піддавати виріб несприятливим атмосферним впливам (дощ, сонце і т. ін.). Переміщуване в системі повітря не повинне містити пилю, твердих домішок, а також липких речовин та волокнистих матеріалів.

Забороняється використовувати виріб у легкозаймистому або вибухонебезпечному середовищі, яке містить, наприклад, випари спирту, бензину, інсектицидів.

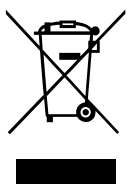
Не закривайте і не загороджуйте всмоктувальний та випускний отвори виробу, щоб не перешкоджати оптимальному потоку повітря.

Не сідайте на виріб та не кладіть на нього будь-які предмети.

Інформація, наведена в цьому посібнику, є чинною на момент підготування документа. У зв'язку з безперервним розвитком продукції компанія залишає за собою право в будь-який час вносити зміни до технічних характеристик, конструкції або комплектації виробу.

Ніколи не торкайтеся виробу мокрими або вологими руками;  
ніколи не торкайтеся виробу, будучи босоніж.

**ПЕРЕД МОНТАЖЕМ ДОДАТКОВИХ ЗОВНІШНІХ ПРИСТРОЇВ ОЗНАЙОМТЕСЯ З ВІДПОВІДНИМИ ПОСІБНИКАМИ КОРИСТУВАЧА.**



**ПІСЛЯ ЗАКІНЧЕННЯ ЕКСПЛУАТАЦІЇ ВИРІБ ПІДЛЯГАЄ ОКРЕМІЙ  
УТИЛІЗАЦІЇ.  
НЕ УТИЛІЗУЙТЕ ВИРІБ РАЗОМ ІЗ  
НЕВІДСОРТОВАНИМИ ПОБУТОВИМИ ВІДХОДАМИ**

## ПРИЗНАЧЕННЯ

Виріб призначений для фільтрування, подавання, а також підігрівання припливного очищеного повітря в офісах, готелях, кафе, конференц-залах, виробничих приміщеннях, закладах торгівлі та інших побутових і громадських приміщеннях.

Агрегат є комплектним виробом та не може експлуатуватися самостійно.

Повітря, яке переміщується, не повинне містити горючих або вибухонебезпечних сумішей, хімічно активних випарів, липких речовин, волокнистих матеріалів, крупного пилу, сажі, жирів або середовищ, які сприяють утворенню шкідливих речовин (отрута, пил, хвороботворні мікроорганізми).

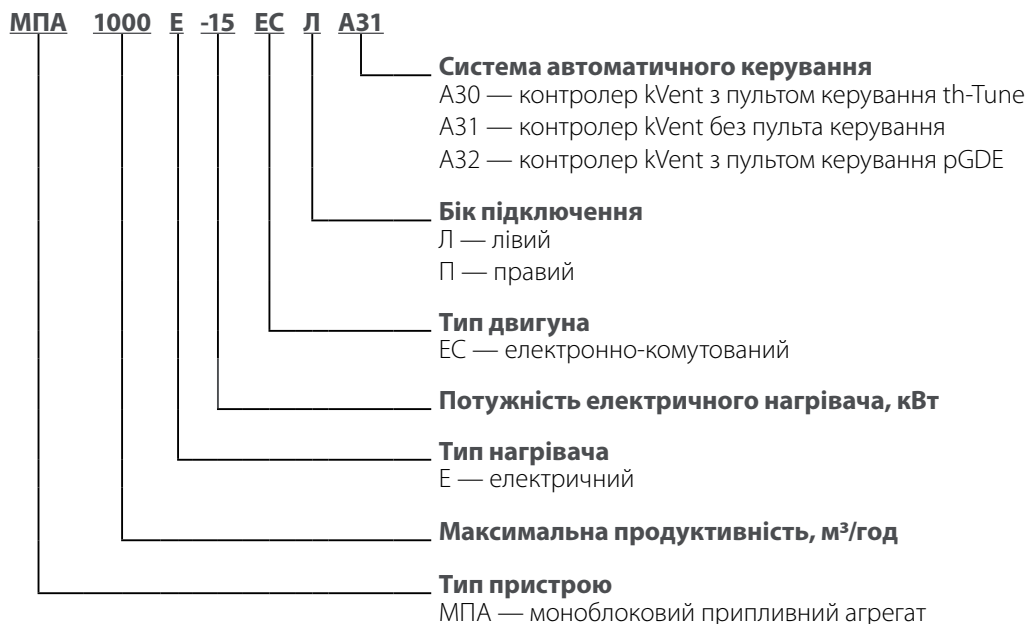
Виріб заборонено використовувати не за призначенням чи за межами кліматичних умов, зазначених у цьому посібнику.

Виріб розрахований на тривалу роботу без відключення від мережі електроживлення.

## КОМПЛЕКТ ПОСТАЧАННЯ

Найменування	МПА 300/400/700/1000/1500/2000/3000/4000 E EC A31	МПА 300/400/700/1000/1500/2000/3000/4000 E EC A30/32
Агрегат МПА	1 шт.	1 шт.
Пульт керування	–	1 шт.
Вуличний датчик температури	1 шт.	1 шт.
Посібник користувача	1 шт.	1 шт.
Пакувальний ящик	1 шт.	1 шт.

## СТРУКТУРА УМОВНОГО ПОЗНАЧЕННЯ



## ТЕХНІЧНІ ХАРАКТЕРИСТИКИ

Виріб має бути змонтований та експлуатуватися у приміщенні за температури навколишнього повітря від +1 °C до +40 °C та відносної вологості до 80 % без конденсації. Температура переміщуваного повітря має бути від -30 °C до +40 °C за відносної вологості до 90 %.

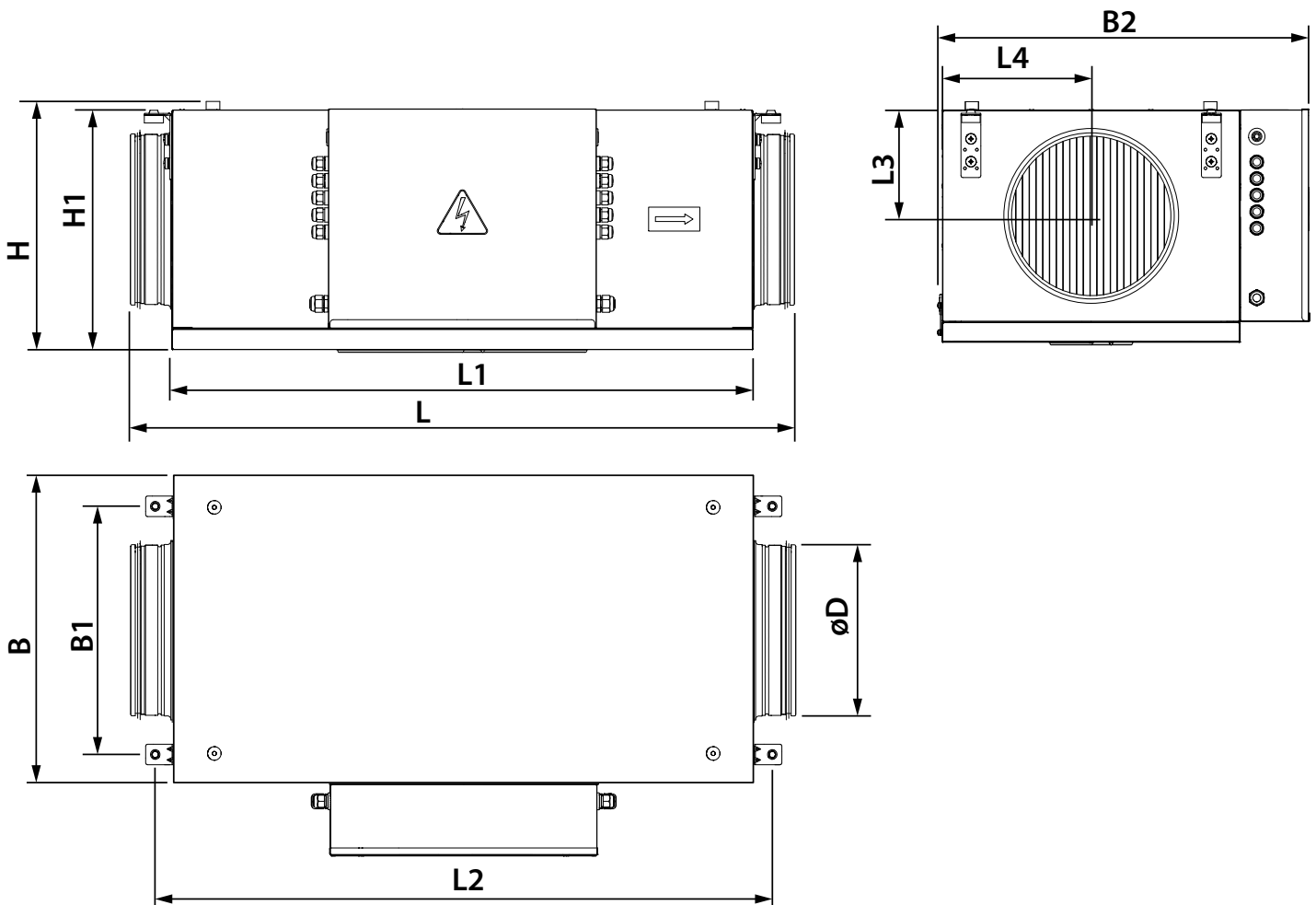
За типом захисту від ураження електричним струмом виріб належить до класу 1 згідно з ДСТУ 12.2.007.0-75.

Тип захисту від доступу до небезпечних частин та проникнення води:

- агрегата, приєднаного до повітропроводів, — IP22;
- двигунів агрегата — IP44.

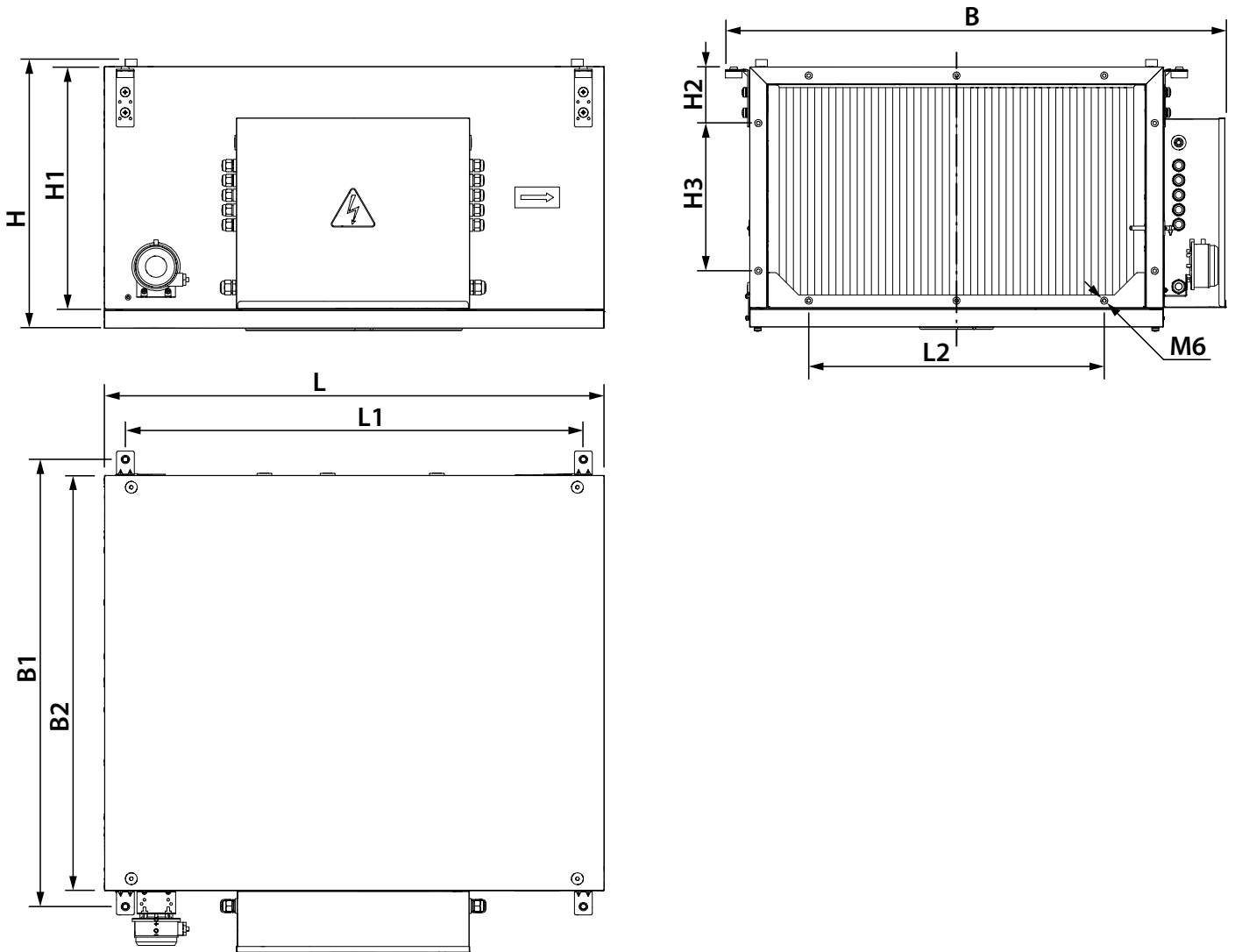
Конструкція виробу постійно вдосконалюється, тому деякі моделі можуть дещо відрізнятися від описаних у цьому посібнику.

**Габаритні та приєднувальні розміри моделей  
МПА 300 E EC A30/31/32, МПА 400 E EC A30/31/32, МПА 700 E EC A30/31/32**



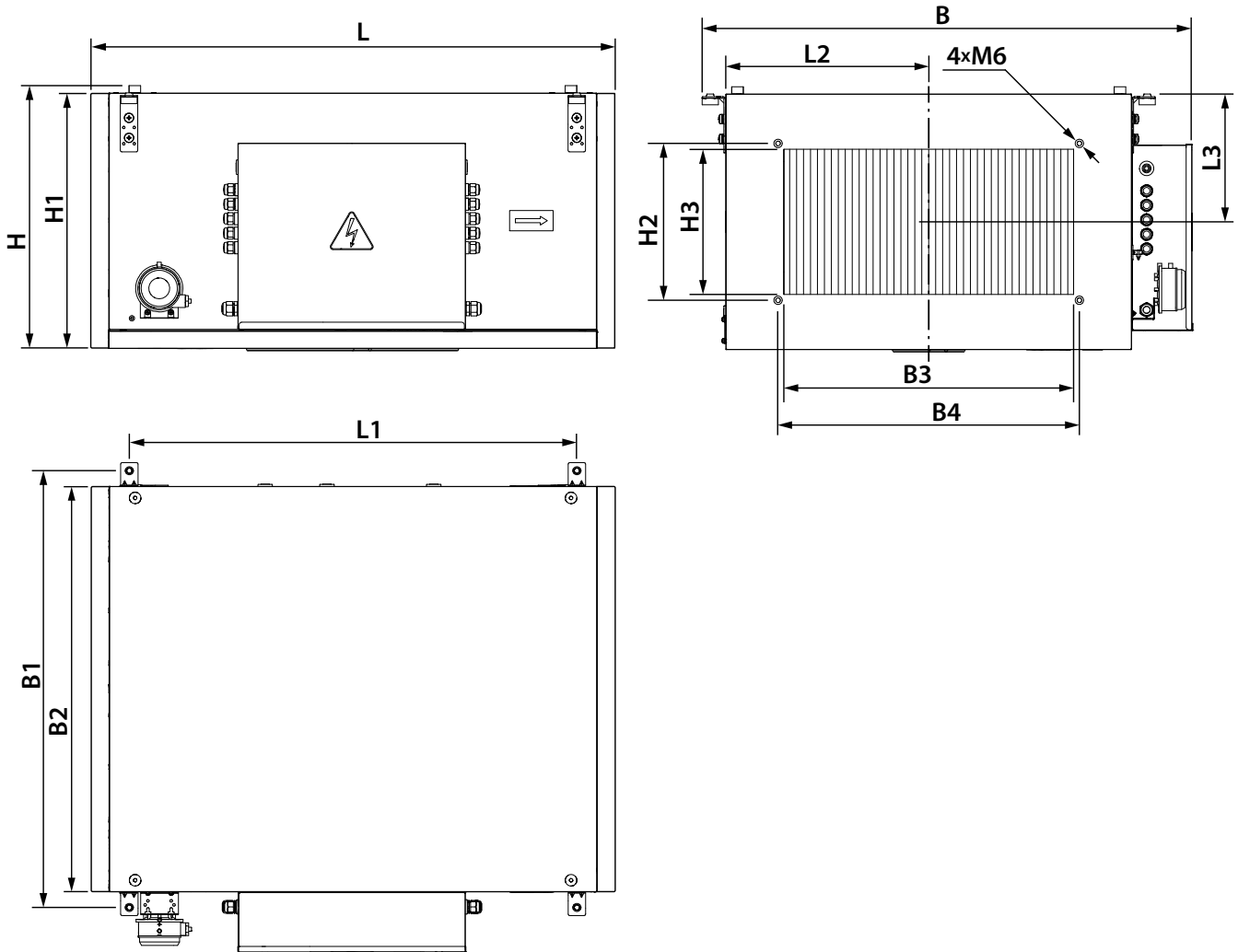
Модель	L	L1	L2	L3	L4	H	H1	B	B1	B2	$\varnothing D$
МПА 300 E EC A30/31/32	950	850	903	129	200	310	290	400	313	514	160
МПА 400 E EC A30/31/32	972	850	903	160	200	370	351	400	313	514	200
МПА 700 E EC A30/31/32	972	850	903	160	225	370	351	460	353	565	250

**Габаритні та приєднувальні розміри моделей  
МПА 1000 Е ЕС А30/31/32, МПА 1500 Е ЕС А30/31/32, МПА 2000 Е ЕС А30/31/32, МПА 3000 Е ЕС А30/31/32,  
МПА 4000 Е ЕС А30/31/32 (без торцевих панелей)**



Модель	L	L1	L2	H	H1	H2	H3	B	B1	B2
МПА 1000 Е ЕС А30/31/32	840	770	500	393	348	95	160	746	653	600
МПА 1500 Е ЕС А30/31/32	840	770	500	453	408	95	250	847	754	700
МПА 2000 Е ЕС А30/31/32	840	770	500	453	408	95	250	847	754	700
МПА 3000 Е ЕС А30/31/32	1140	1070	600	513	468	95	310	944	853	800
МПА 4000 Е ЕС А30/31/32	1140	1070	600	563	518	95	360	1087	993	940

**Габаритні та приєднувальні розміри моделей  
МПА 1000 E EC A30/31/32, МПА 1500 E EC A30/31/32, МПА 2000 E EC A30/31/32, МПА 3000 E EC A30/31/32,  
МПА 4000 E EC A30/31/32 (з торцевими панелями)**



Модель	L	L1	L2	L3	H	H1	H2	H3	B	B1	B2	B3	B4
<b>МПА 1000 E EC A30/31/32</b>	900	770	300	190	393	380	220	200	746	653	600	400	420
<b>МПА 1500 E EC A30/31/32</b>	900	770	350	220	453	440	270	250	847	754	700	500	520
<b>МПА 2000 E EC A30/31/32</b>	900	770	350	220	453	440	320	300	847	754	700	500	520
<b>МПА 3000 E EC A30/31/32</b>	1200	1070	400	250	513	500	320	300	944	853	800	600	620
<b>МПА 4000 E EC A30/31/32</b>	1200	1070	470	275	563	550	420	400	1087	993	940	700	720





## БУДОВА ТА ПРИНЦИП РОБОТИ

Агрегат виконаний у шумоізолюваному корпусі з оцинкованої сталі (поз. 1). На корпусі є 4 монтажні кронштейни з віброгасильними вставками для кріплення агрегата на стелю або на стіну (поз. 5).

Напрямок потоку повітря показано стрілкою на корпусі агрегата.

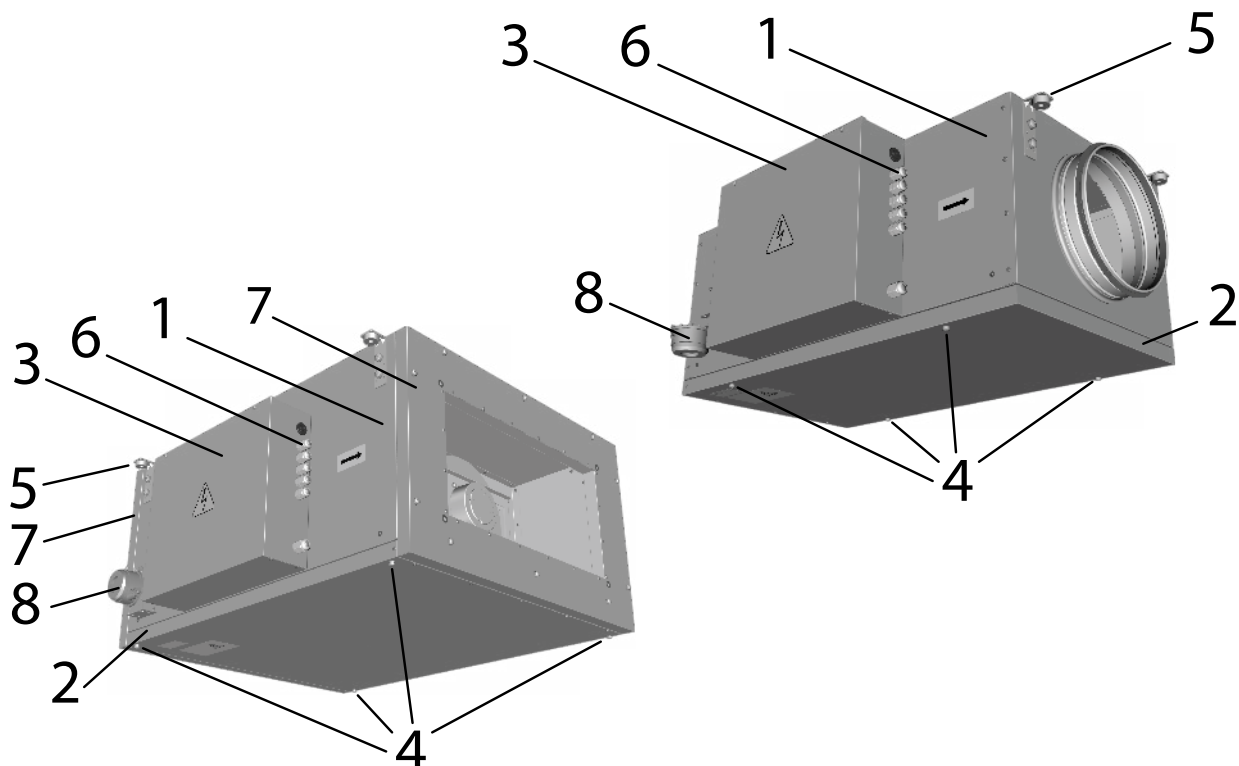
Нижній бік корпусу закритий знімною кришкою (поз. 2), яка кріпиться за допомогою 4 болтів (поз. 4).

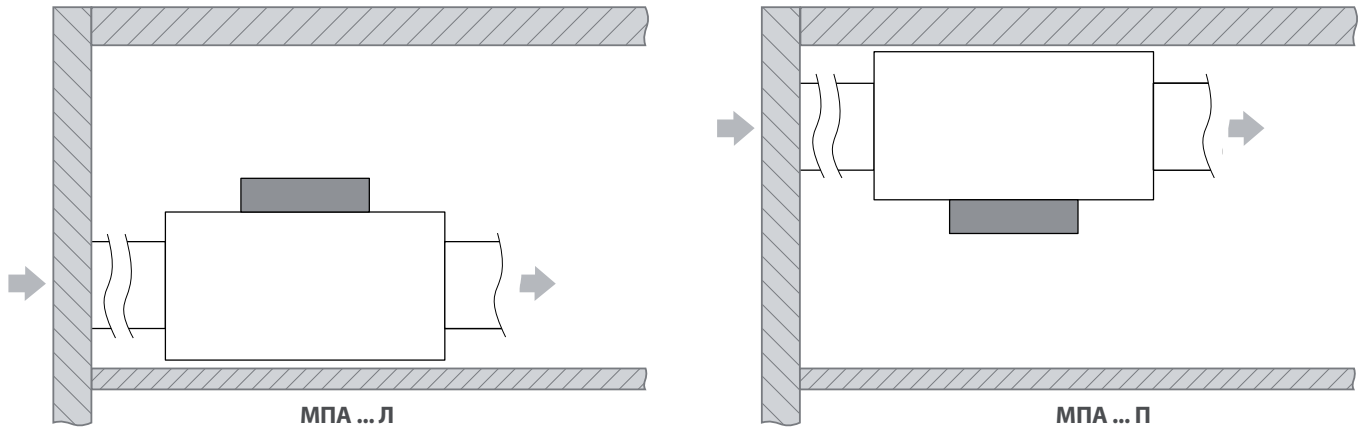
На корпусі встановлено блок керування (поз. 3). Підведення кабелів живлення та керування здійснюється через кабельні введення (поз. 6). Також на корпусі агрегатів може бути встановлено реле перепаду тиску, яке спрацьовує при зростанні перепаду тиску на фільтрі (поз. 8).

Моделі МПА 1000 Е ЕС А30/31/32, МПА 1500 Е ЕС А30/31/32, МПА 2000 Е ЕС А30/31/32,

МПА 3000 Е ЕС А30/31/32, МПА 4000 Е ЕС А30/31/32 оснащені торцевими панелями (поз. 7) для приєднання агрегата до повітропроводу через гнучкі вставки. Для встановлення агрегата безпосередньо у прямокутний повітропровід торцеві панелі необхідно видалити.

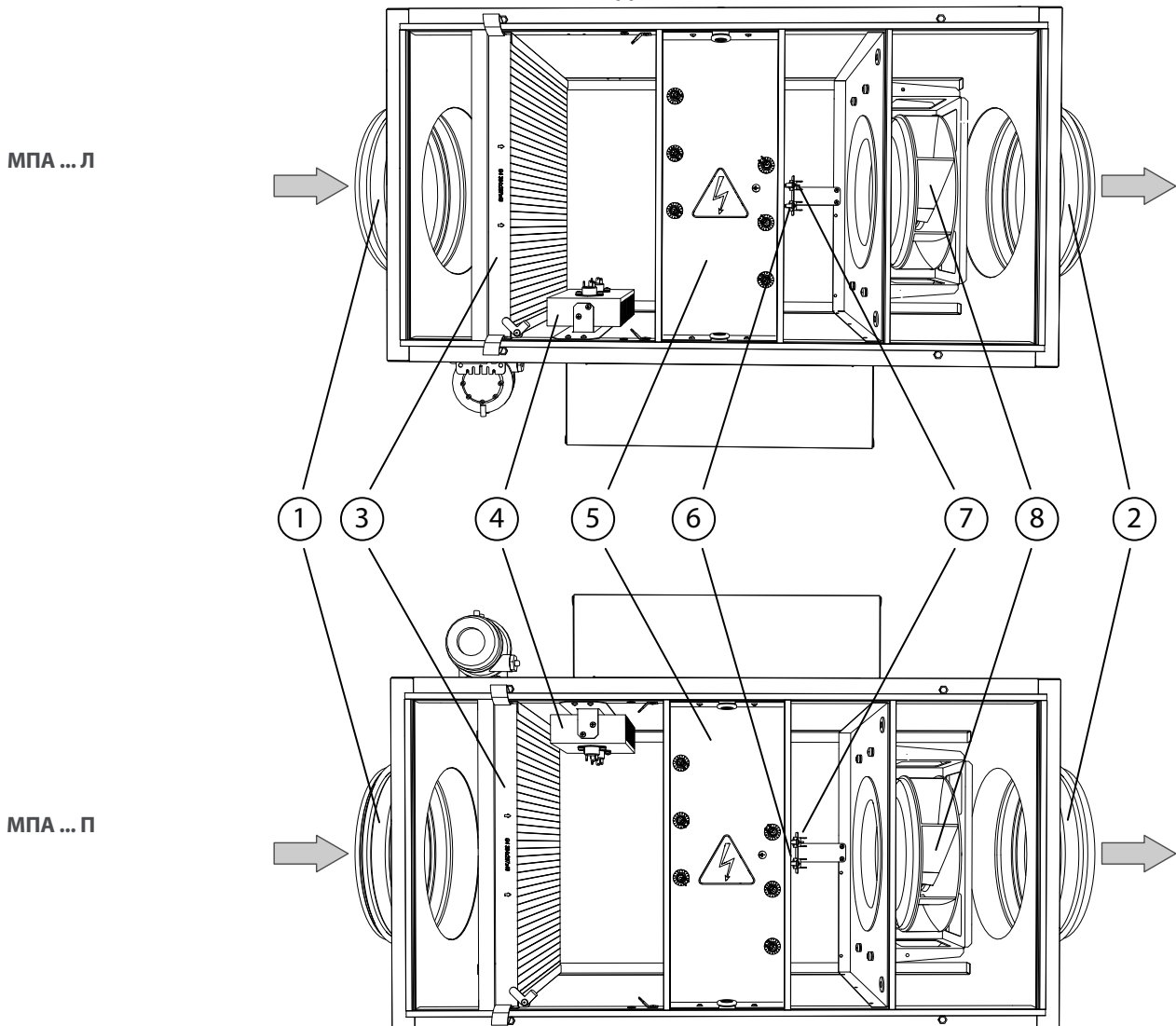
Для зручності електричного підключення установки можуть бути замовлені з розміщенням блоку керування як на правому, так і на лівому боці корпусу (праве та ліве виконання відповідно, як зазначено в розділі «Структура умовного позначення»).



**ВИД ЗВЕРХУ**


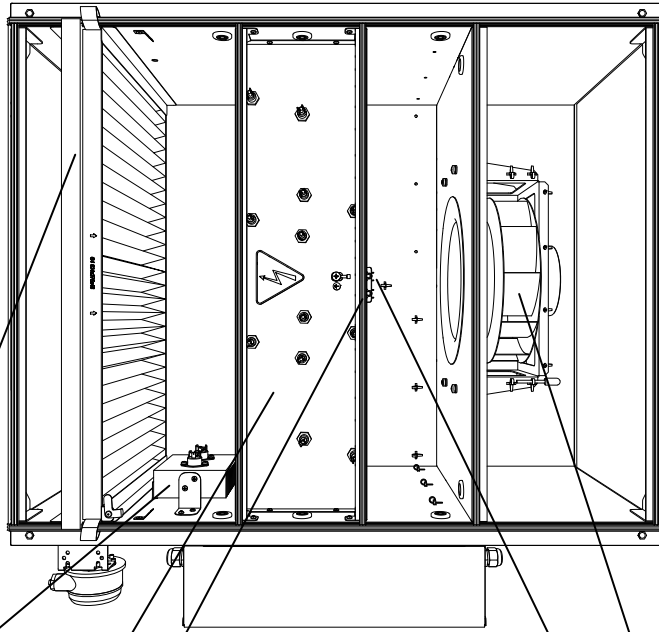
У разі потреби блок керування може бути переставлений на інший бік корпусу агрегата перед монтажем у систему вентиляції. На рисунку нижче показані внутрішні елементи агрегатів у лівому та правому виконанні зі знятою знімною кришкою. Напрямок потоку повітря показано стрілками.

- Вхідний та вихідний патрубки для приєднання повітропроводів (поз. 1 та 2 відповідно);
- повітряний фільтр із класом фільтрації G4 (поз. 3);
- блок симісторів на радіаторі охолодження (поз. 4);
- блок нагрівачів (поз. 5);
- кронштейн із закріпленими на ньому двома термостатами з низьким порогом спрацьовування та автоматичним поверненням (поз. 6) і з високим порогом спрацьовування та ручним поверненням (поз. 7);
- блок вентилятора (поз. 8).

**ВИГЛЯД ЗНИЗУ**


ВИГЛЯД ЗНИЗУ

МПА ... Л



3

4

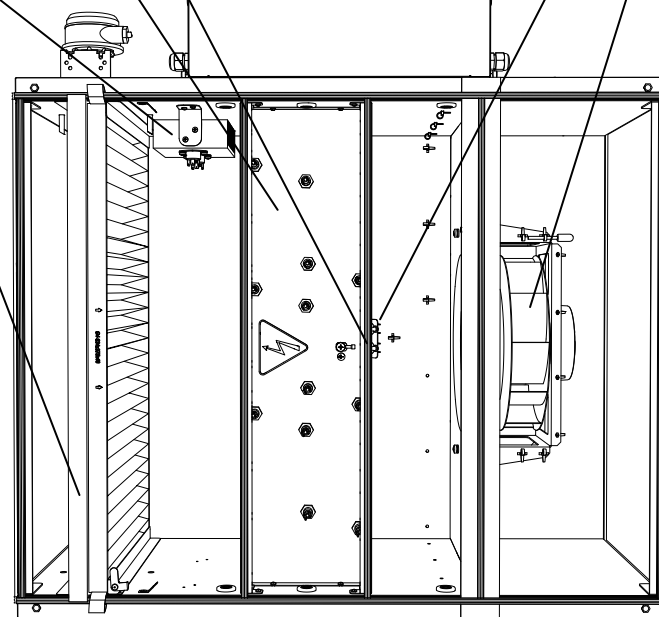
5

6

7

8

МПА ... П



Агрегат забезпечує подавання підігрітого та відфільтрованого повітря з вулиці до приміщення.

В агрегаті використовується безкорпусний радіальний вентилятор із безпосереднім приводом від електродвигуна із зовнішнім ротором. Лопатки робочого колеса вентилятора загнуті назад. Двигун оснащений вбудованим тепловим захистом і не потребує технічного обслуговування.

Після фільтрації повітря проходить через блок нагрівачів. Автоматика агрегата регулює потужність нагрівачів так, щоб підтримувати задану температуру повітря на виході з агрегата.

Електричний нагрівач має подвійний захист від перегрівання.

У разі спрацювання термостата з низьким порогом та автоматичним поверненням нагрівач відключається, а вентилятор продовжує роботу, відбувається продування агрегата протягом заданого часу, після чого установка вимикається. Після повернення термостата у вихідне положення установка запускається і продовжує роботу з налаштуваннями на момент спрацювання термостата. Автоматичне увімкнення агрегата можливе тричі поспіль протягом однієї години. У разі четвертого спрацювання цього термостата агрегат не вмикається.

У разі спрацювання термостата з високим порогом та ручним поверненням нагрівач відключається, і далі агрегат працює без змоги увімкнути нагрівач. Для повернення нагрівача до роботи необхідно натиснути кнопку ручного повернення на термостаті.

**Увага! Ручне перезапускання агрегата після спрацювання термостата з високим порогом повинен виконувати кваліфікований спеціаліст після усунення причин перегрівання.**

## МОНТАЖ ТА ПІДГОТОВКА ДО РОБОТИ



**ПІД ЧАС МОНТАЖУ ВИРОБУ НЕОБХІДНО ЗАБЕЗПЕЧИТИ МІНІМАЛЬНИЙ ДОСТУП ДО НЬОГО ДЛЯ РОБІТ ІЗ ОБСЛУГОВУВАННЯ АБО РЕМОНТУ**

Агрегати монтуються в розрив повітропроводів з урахуванням напрямку потоку повітря, який вказано стрілкою на корпусі. Агрегати МПА 300 Е ЕС А30/31/32, МПА 400 Е ЕС А30/31/32, МПА 700 Е ЕС А30/31/32 мають патрубки для приєднання до повітропроводів круглого перерізу.

Агрегати МПА 1000 Е ЕС А30/31/32, МПА 1500 Е ЕС А30/31/32, МПА 2000 Е ЕС А30/31/32, МПА 3000 Е ЕС А30/31/32, МПА 4000 Е ЕС А30/31/32 встановлюються в систему прямокутних повітропроводів через гнучкі вставки.

Для безпосереднього встановлення агрегатів МПА 1000 Е ЕС А30/31/32, МПА 1500 Е ЕС А30/31/32, МПА 2000 Е ЕС А30/31/32, МПА 3000 Е ЕС А30/31/32, МПА 4000 Е ЕС А30/31/32 у систему прямокутних повітропроводів необхідно зняти торцеві панелі.

### **Увага!**

- Для зменшення аеродинамічних втрат, пов'язаних із турбулентністю повітряного потоку, використовуйте фасонні переходи для зменшення або збільшення перерізу повітряного каналу.
- Для зменшення аеродинамічних втрат, пов'язаних із турбулентністю повітряного потоку, з обох боків агрегата мають бути прямі ділянки повітряних каналів. Мінімальна рекомендована довжина прямих ділянок: 1 діаметр повітропроводу з боку входу та 3 діаметри з боку виходу.
- Необхідно захистити внутрішні частини виробу від проникнення сторонніх предметів. Наприклад, встановіть решітку з розміром сторони комірки не більше ніж 12,5 мм для запобігання вільному доступу до вентилятора та потрапляння в установку сторонніх предметів.
- Рекомендовано підключати повітропровід через гнучке з'єднання для зменшення передавання шуму та вібрації. Такі з'єднання дозволяють компенсувати можливі монтажні неточності при з'єднанні агрегата з повітропроводами.
- Обладнання, що під'єднується, і повітропроводи повинні мати власне монтажне кріплення, щоб уникнути передавання власних вагових навантажень на агрегат.

Агрегат повинен бути змонтований так, щоб до нього був доступ для сервісного обслуговування. Особливо це стосується доступу до кришки, яка має повністю відкриватися. Після видалення гвинтів кришка повисне на спеціальних тросиках.

Монтаж можливий на стелю або на стіну в такий спосіб, щоб потік повітря був горизонтальним. Водночас блок керування може бути розташований як зверху, так і знизу.

Монтаж здійснюється в 4-х точках до монтажних кронштейнів. Для кріплення агрегата рекомендовано використовувати анкерні різьбові шпильки з гайками. Віброопори на корпусі агрегата мають щільно прилягати до поверхні стелі або стіни.

Кріпильні вироби для монтажу не входять до комплекту постачання, замовляються окремо. Під час підбирання кріплення необхідно враховувати матеріал монтажної поверхні та вагу агрегата. Підбирання кріпильних матеріалів здійснюється спеціалістом сервісної служби.

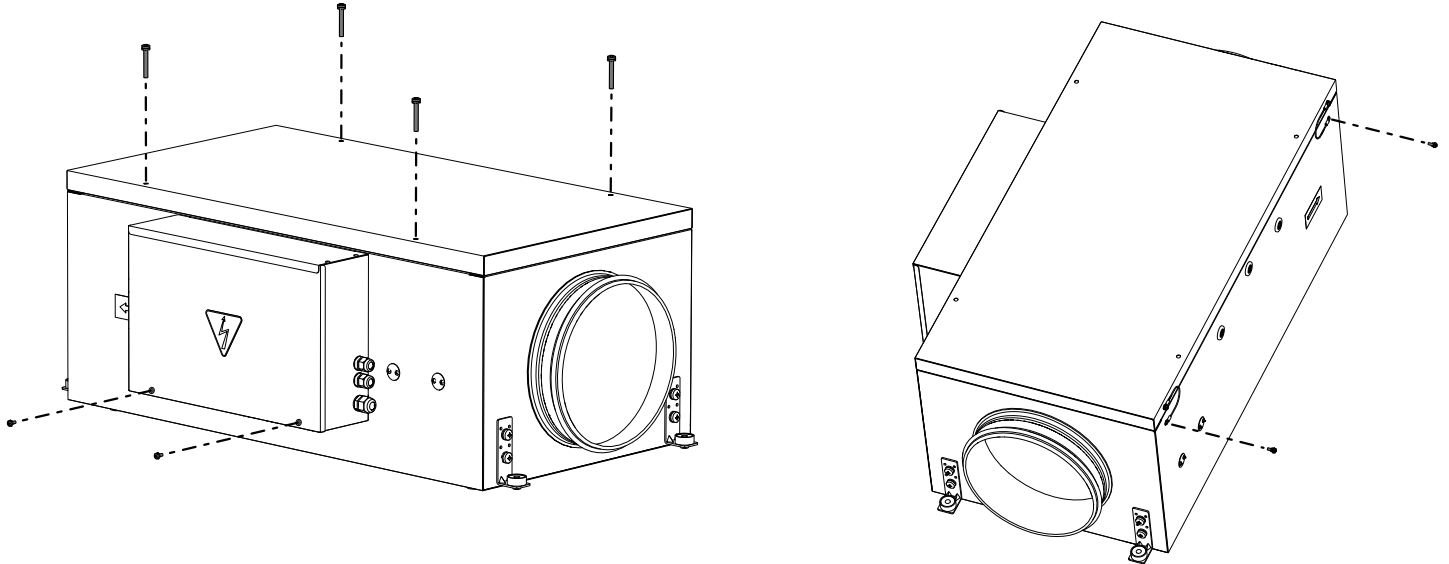
Встановіть вуличний датчик температури в повітропровід перед агрегатом за ходом потоку повітря.

Залежно від місця розташування блоку керування щодо напрямку потоку повітря агрегати доступні в правому або лівому виконанні. Конструкція агрегата передбачає можливість переставлення блоку керування на протилежний бік корпусу. Це дозволяє раціональніше розмістити обладнання під час монтажу вентиляційної системи.

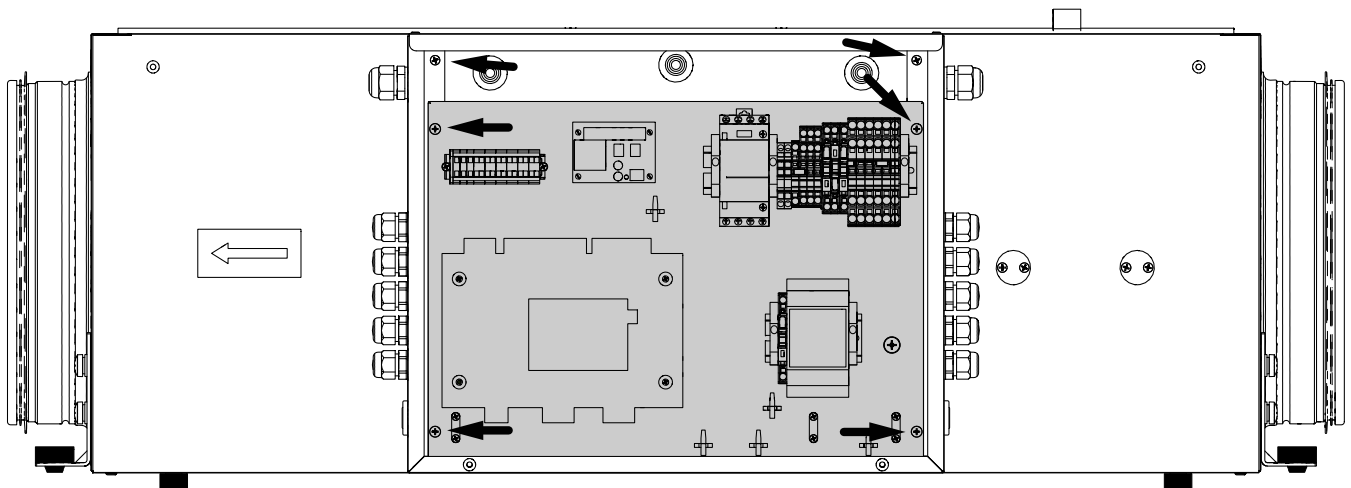
### Переставляння блоку керування на протилежний бік корпусу

У разі потреби переставляння блоку керування перед підключенням агрегата до мережі живлення та зовнішніх пристроїв виконайте послідовно такі дії:

1. Розташуйте агрегат на поверхні, поставивши його на віброопори знімною кришкою доверху. Видаліть кришку блоку керування, як показано на рисунку нижче.
2. Видаліть знімну кришку корпусу агрегата. Для цього відкрутіть 4 гвинти, які фіксують кришку, та гвинти, які кріплять страхувальні тросики до корпусу агрегата, як показано на рисунку нижче.



3. Промаркуйте дроти, підключені до всіх пристроїв у блоці керування. Запам'ятайте, сфотографуйте або запишіть точки підключення усіх кабелів.
4. Від'єднайте усі кабелі та витягніть їх через прохідні кабельні втулки всередину корпусу агрегата. Попередньо прокладіть усі кабелі на другий бік корпусу агрегата і проведіть їх через кабельні втулки на протилежному боці. Закріпіть кабелі у новому положенні кабельними стяжками.
5. Переставте блок симісторів на радіаторі охолодження (поз. 4 на рисунку в розділі «Будова та принцип роботи») разом із кріпильним кронштейном на протилежний бік корпусу агрегата.
6. Викрутіть гвинти, які кріплять шасі з елементами автоматики в блоці керування (на рисунку нижче виділено сірою заливкою). Потім відкрутіть гвинти, які кріплять корпус блоку керування. Гвинти показані стрілками на рисунку нижче. Встановіть блок керування та шасі на іншій стороні корпусу у зворотному порядку за допомогою тих самих гвинтів.



7. Приєднайте усі кабелі всередині блоку на новому місці в тих самих точках, як було до розбирання. Встановіть кришку блоку керування на місце.
8. Встановіть знімну кришку корпусу агрегата на місце. Кришку можна розвернути та закріпити в такий спосіб, щоб під час робіт із технічного обслуговування агрегата вона висіла на страхувальних тросиках зі зручного боку. Різьбові отвори для кріплення тросиків до корпусу передбачені з обох боків.

## ПІДКЛЮЧЕННЯ ДО ЕЛЕКТРОМЕРЕЖІ

Виріб повинен бути підключений за допомогою ізольованих провідників (кабелю, дротів).

На зовнішньому введенні повинен бути встановлений вбудований у стаціонарну мережу електроживлення автоматичний вимикач, який розриває електричне коло у разі короткого замикання або перевантаження.

Місце встановлення зовнішнього вимикача повинне забезпечувати вільний доступ для оперативного відключення виробу.

Номінальний струм автоматичного вимикача повинен бути вищий від максимального струму споживання виробу (див. розділ «Технічні характеристики» або на наліпці виробу). Рекомендовано обирати номінальний струм автоматичного вимикача зі стандартного ряду, наступний після максимального струму виробу, який підключається.

Автоматичний вимикач не входить до комплекту постачання.

Нижче наведено повний перелік моделей вентиляційних агрегатів та параметри мережі електроживлення.

Тип	Параметри мережі електроживлення
МПА 300 E-1,7 EC A30/31/32	1~230 В, 50 Гц
МПА 300 E-5,1 EC A30/31/32	3~400 В, 50 Гц
МПА 400 E-2,4 EC A30/31/32	1~230 В, 50 Гц
МПА 400 E-3,3 EC A30/31/32	3~400 В, 50 Гц
МПА 400 E-6,0 EC A30/31/32	3~400 В, 50 Гц
МПА 700 E-3,0 EC A30/31/32	3~400 В, 50 Гц
МПА 700 E-6,0 EC A30/31/32	3~400 В, 50 Гц
МПА 700 E-9,0 EC A30/31/32	3~400 В, 50 Гц
МПА 1000 E-6,0 EC A30/31/32	3~400 В, 50 Гц
МПА 1000 E-12,0 EC A30/31/32	3~400 В, 50 Гц
МПА 1000 E-15,0 EC A30/31/32	3~400 В, 50 Гц
МПА 1500 E-9,0 EC A30/31/32	3~400 В, 50 Гц
МПА 1500 E-15,0 EC A30/31/32	3~400 В, 50 Гц
МПА 1500 E-18,0 EC A30/31/32	3~400 В, 50 Гц
МПА 2000 E-12,0 EC A30/31/32	3~400 В, 50 Гц
МПА 2000 E-18,0 EC A30/31/32	3~400 В, 50 Гц
МПА 2000 E-24,0 EC A30/31/32	3~400 В, 50 Гц
МПА 3000 E-18,0 EC A30/31/32	3~400 В, 50 Гц
МПА 3000 E-27,0 EC A30/31/32	3~400 В, 50 Гц
МПА 3000 E-45,0 EC A30/31/32	3~400 В, 50 Гц
МПА 4000 E-24,0 EC A30/31/32	3~400 В, 50 Гц
МПА 4000 E-45,0 EC A30/31/32	3~400 В, 50 Гц
МПА 4000 E-54,0 EC A30/31/32	3~400 В, 50 Гц

Під час вибору перерізу дротів необхідно враховувати максимально допустимі струм навантаження та температуру нагрівання дроту, яка залежить від типу його ізоляції, довжини та способу прокладання.

Для підключення електромережі та зовнішніх пристроїв відкрутіть два гвинти на кришці блоку керування та зніміть кришку, як показано на рисунку в розділі «Монтаж та підготовка до роботи».

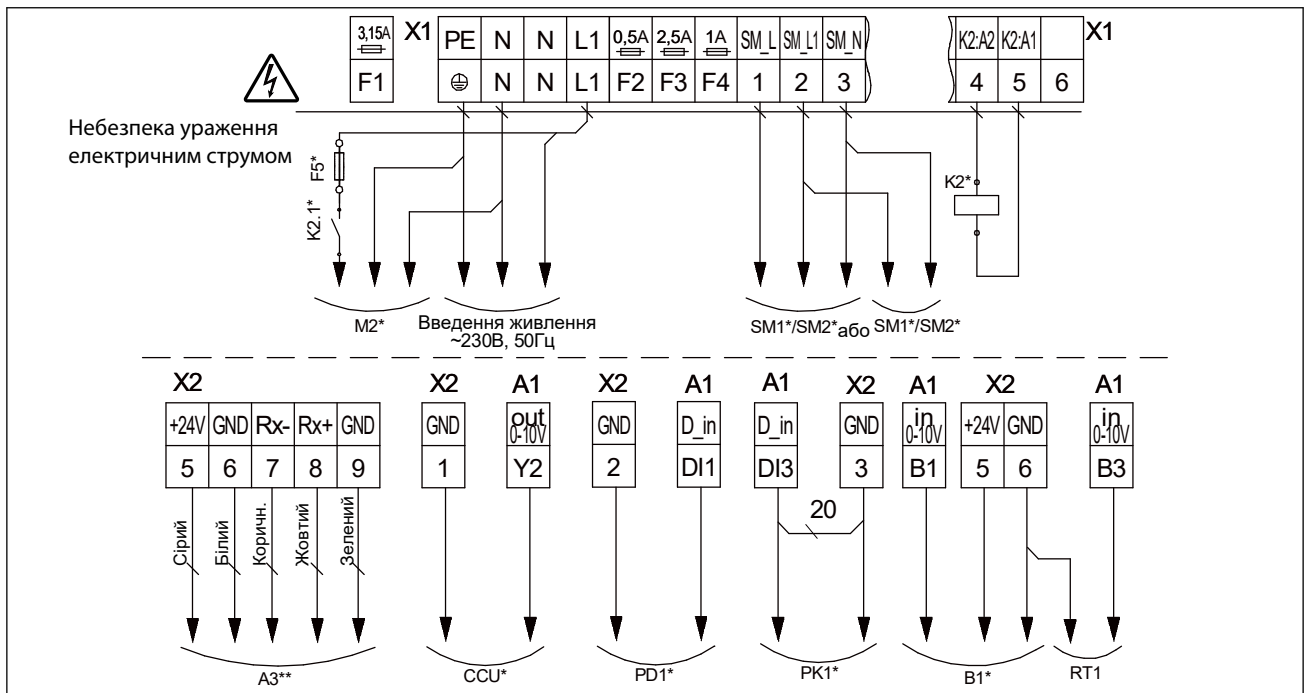
Проведіть кабель живлення та кабелі для підключення пульта керування та вуличного датчика температури через кабельні введення в блок керування і підключіть їх згідно зі схемою електричних підключень.

**Увага! Для забезпечення коректної роботи автоматики керування агрегата вуличний датчик температури має бути обов'язково встановлений у повітряному каналі перед агрегатом за ходом потоку повітря.**

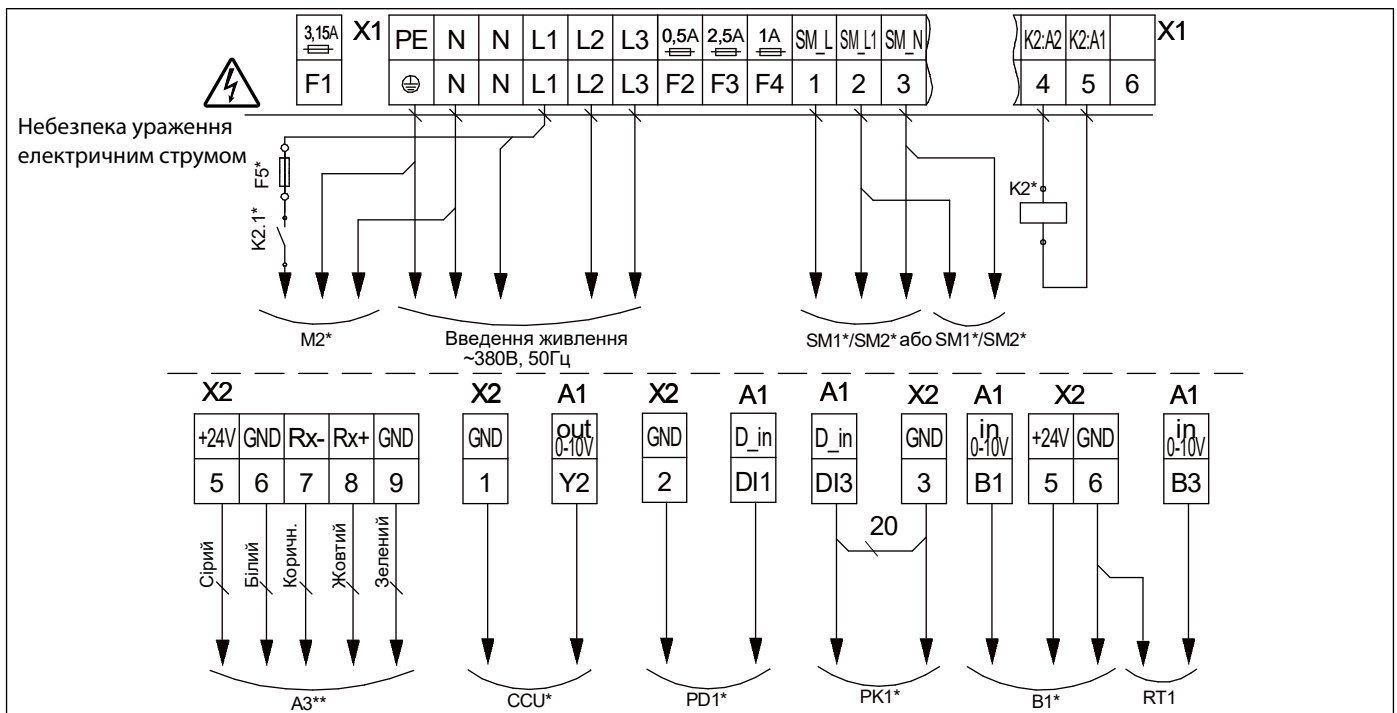
Датчик постачається в комплекті і має бути підключений користувачем відповідно до схеми зовнішніх підключень.

Схеми підключення кабелів живлення та зовнішніх пристроїв показані на рисунку нижче.

### МПА 300 E-1,7 EC, МПА 400 E-2,4 EC

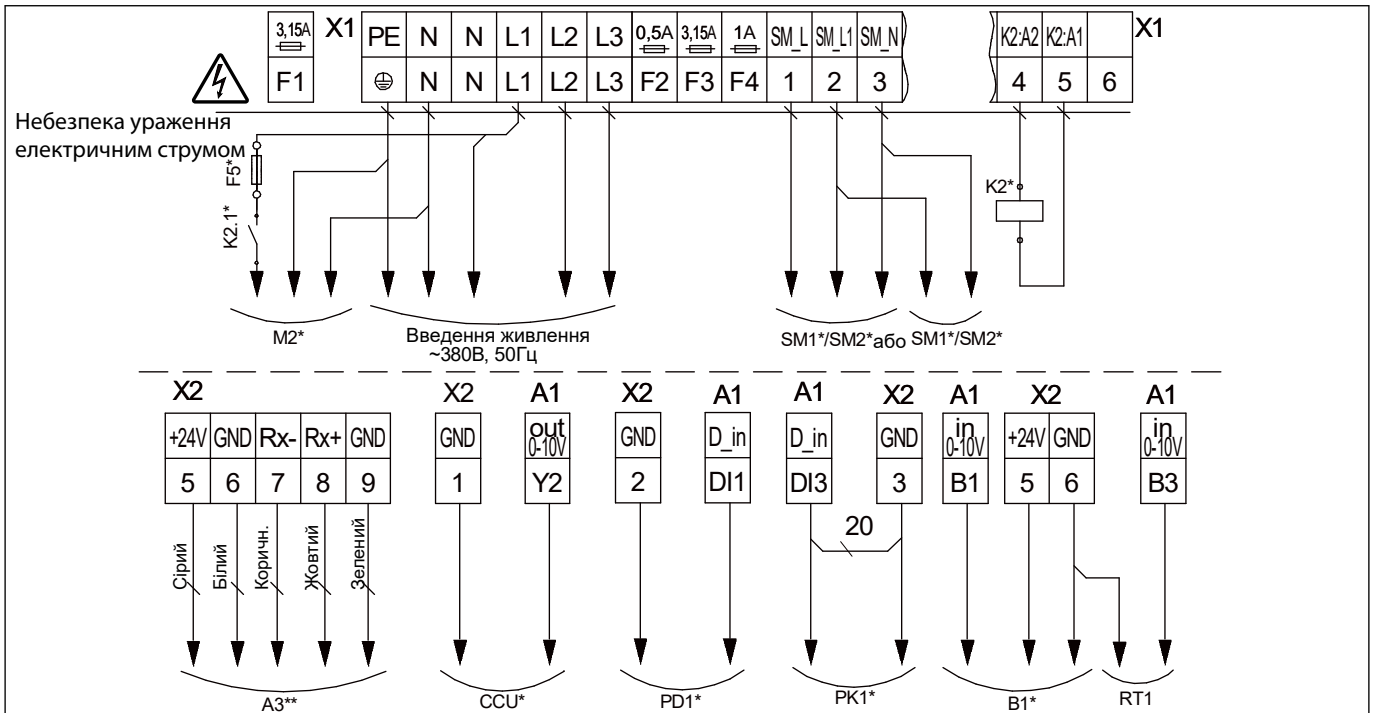


### МПА 300 E-5,1 EC, МПА 400 E-3,3 EC, МПА 400 E-6,0 EC, МПА 700 E-3,0 EC, МПА 700 E-6,0 EC, МПА 700 E-9,0 EC, МПА 1000 E-6,0 EC, МПА 1000 E-12,0 EC, МПА 1000 E-15,0 EC, МПА 1500 E-9,0 EC, МПА 1500 E-15,0 EC, МПА 1500 E-18,0 EC, МПА 2000 E-12,0 EC

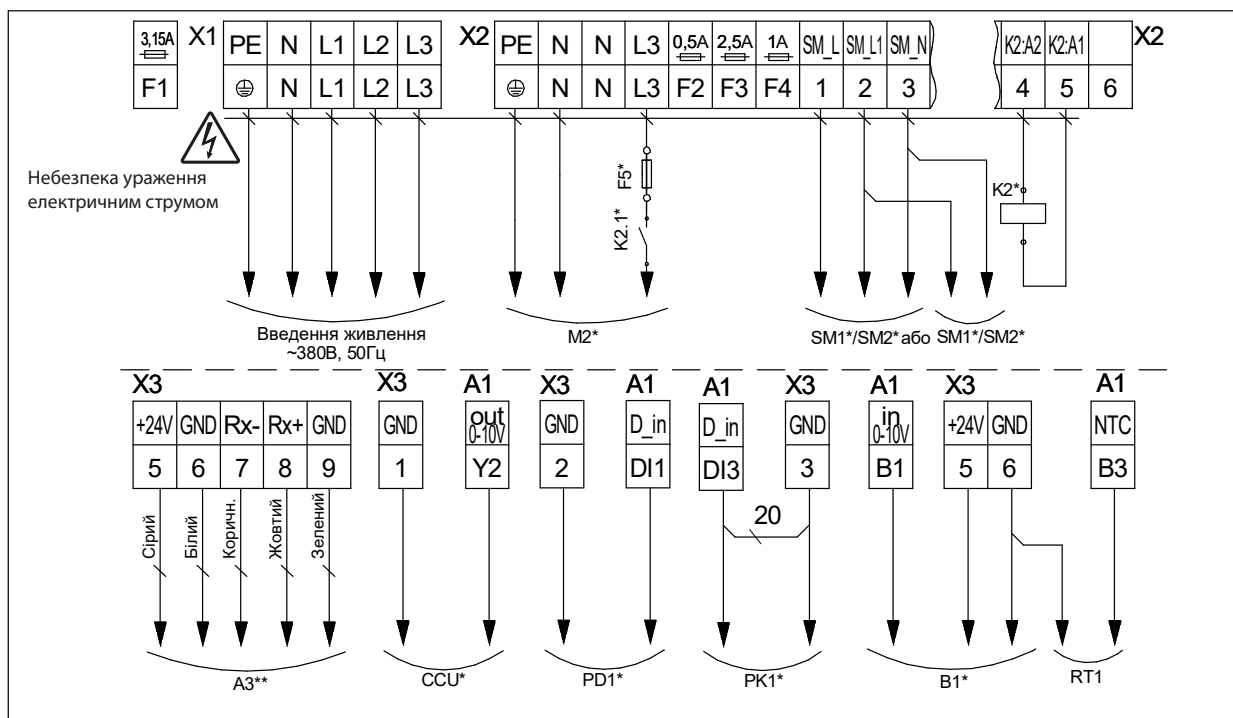


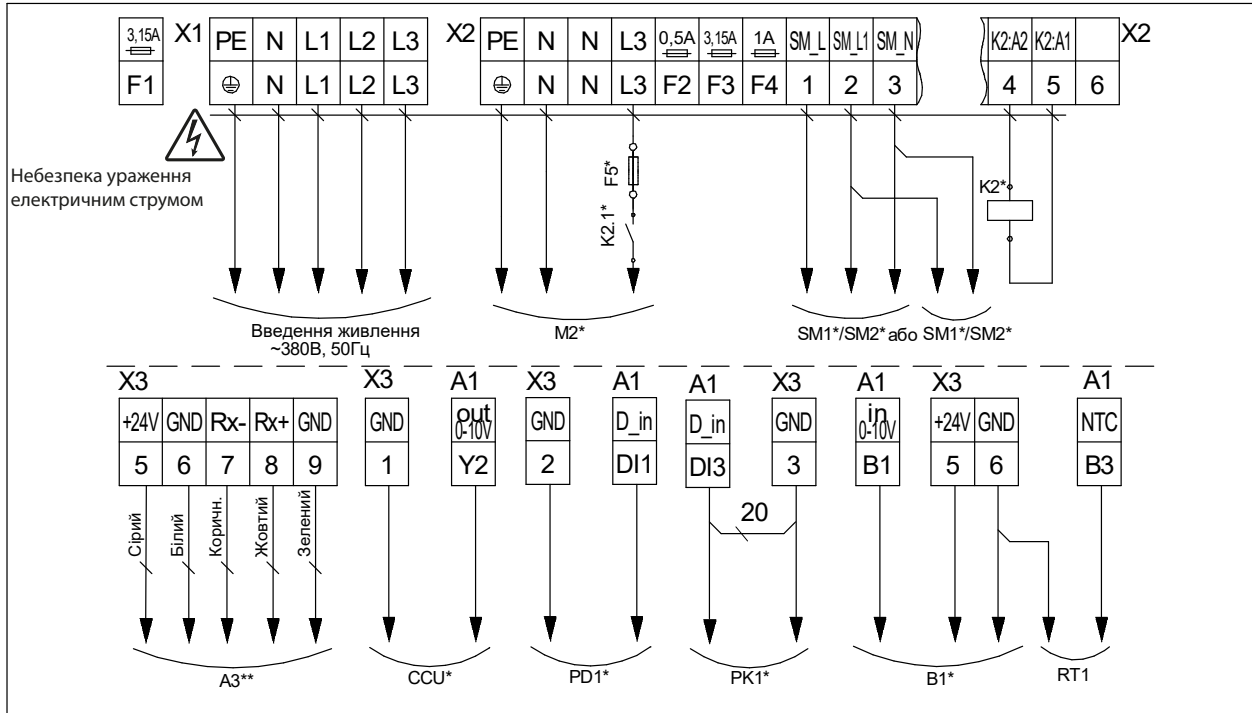
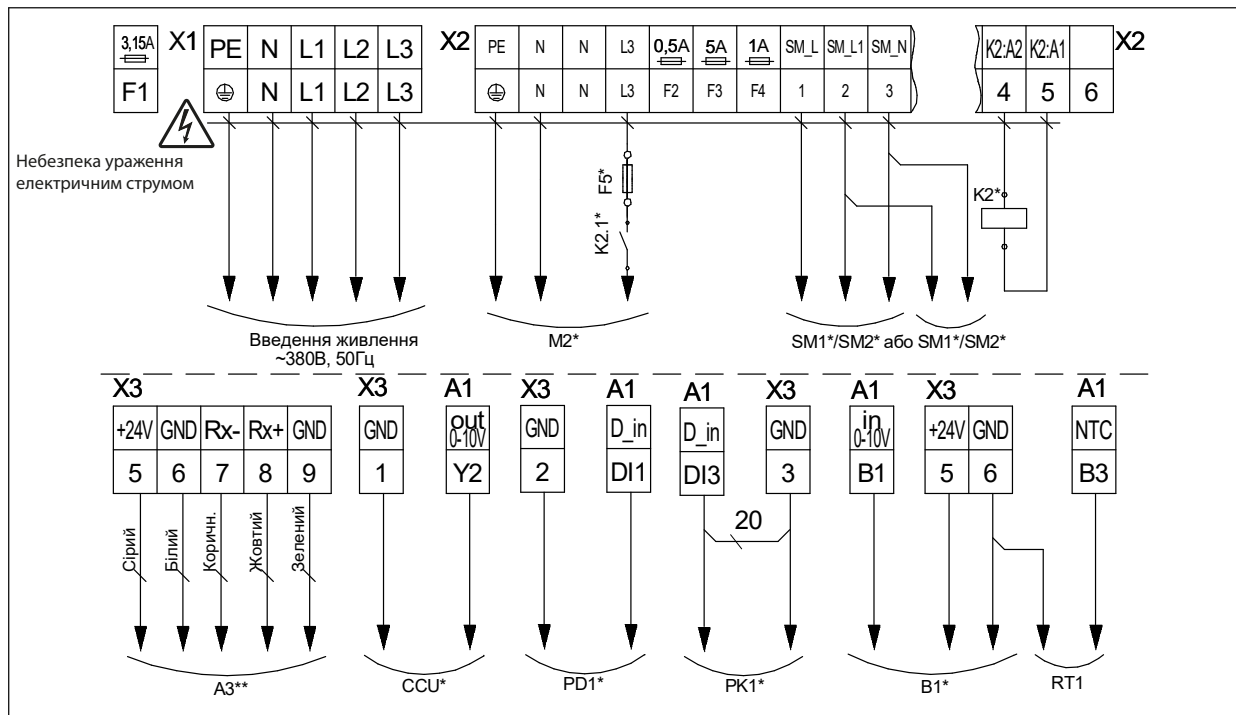


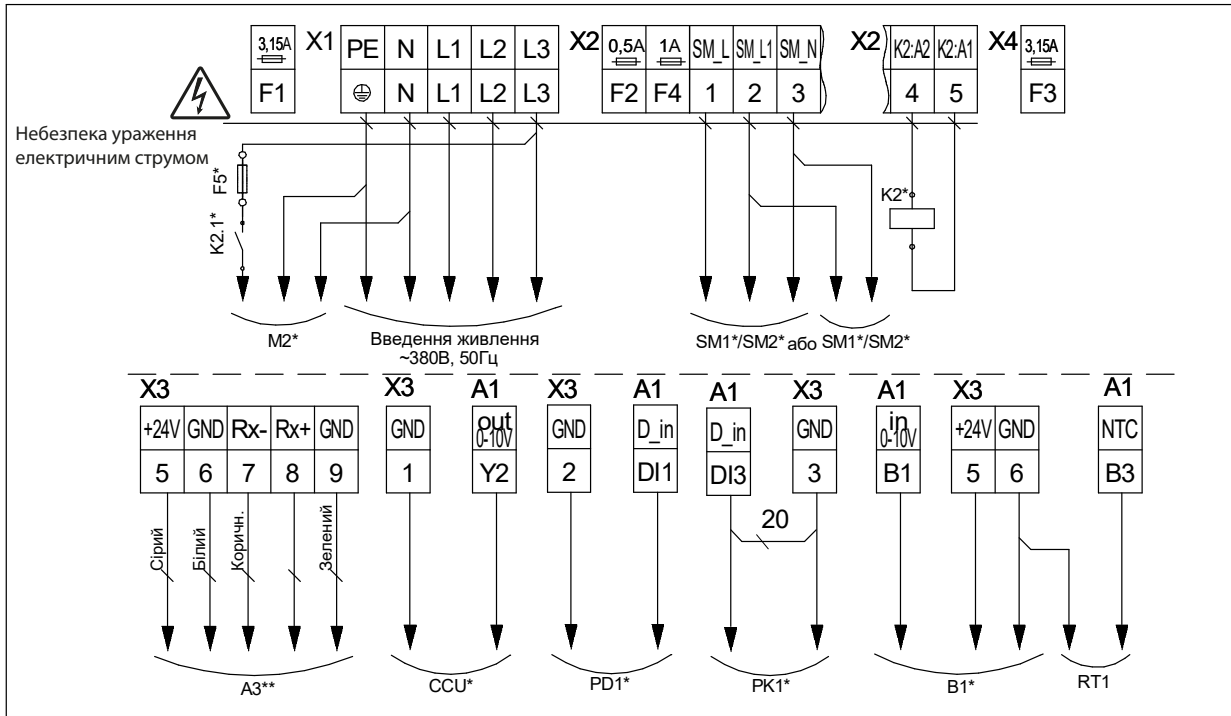
### МПА 3000 E-18,0 EC



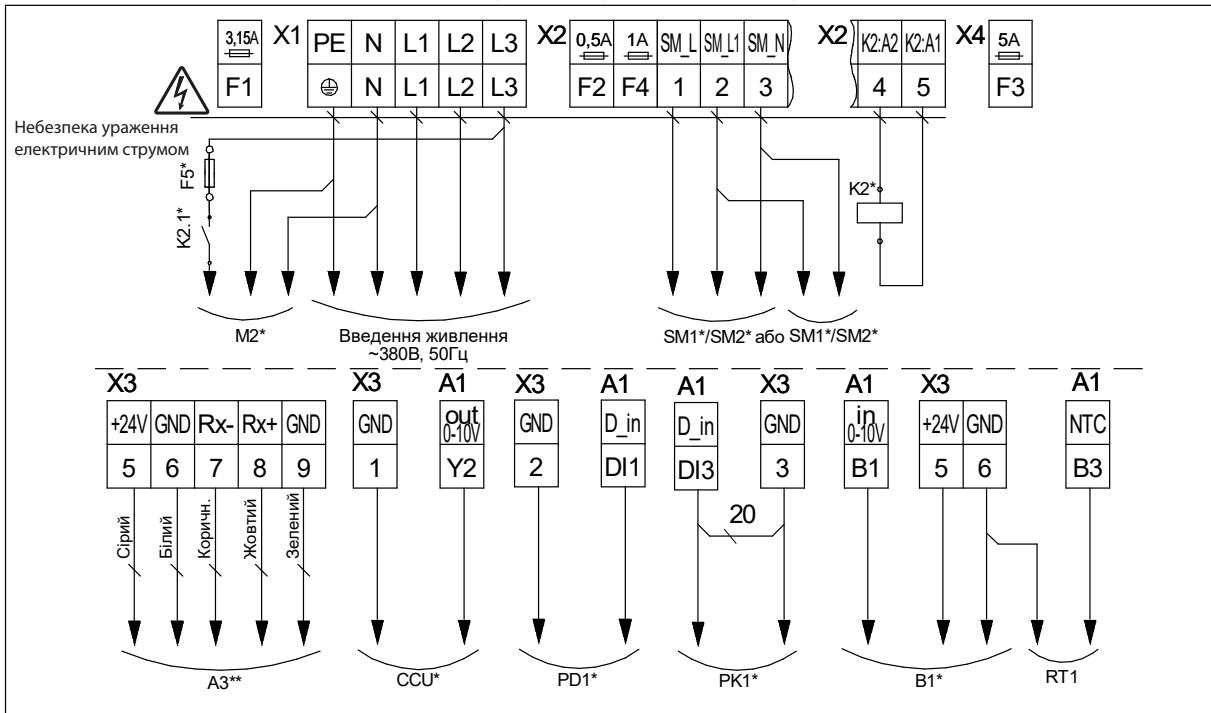
### МПА 2000 E-18,0 EC, МПА 2000 E-24,0 EC



**МПА 3000 E-27,0 EC**

**МПА 4000 E-24,0 EC**

**МПА 3000 E-45,0 EC**



**МПА 4000 E-45,0 ЕС А31, МПА 4000 E-54,0 ЕС А31**



Розшифрування позначень та характеристика кабелів підключення наведені в таблиці.

Позначення	Найменування	Тип кабелю	Тип контакта	Примітка
A3**	Пульт дистанційного керування th-Tune	5×0,25 мм <sup>2</sup>		ThTune
B1*	Датчик CO <sub>2</sub> або датчик вологості RH1	3×0,25 мм <sup>2</sup>		
CCU*	Керування охолоджувачем	2×0,75 мм <sup>2</sup>	NO	
F5*	Запобіжник витяжного двигуна			Залежно від M2
K2*	Реле увімкнення витяжного двигуна	2×0,5 мм <sup>2</sup>	NO	Для підключення M2
M2*	Витяжний вентилятор	2×0,75 мм <sup>2</sup>		Увімк. / Вимк.
PD1*	Датчик перепаду тиску	2×0,25 мм <sup>2</sup>	NO	
PK1*	Контакт пульта пожежної панелі	2×0,5 мм <sup>2</sup>	NC	Перемичку 20 видалити
SM1*	Привод трипозиційної припливної заслінки	3×0,5 мм <sup>2</sup>		
SM1*	Привод двопозиційної припливної заслінки	2×0,5 мм <sup>2</sup>		
SM2*	Привод трипозиційної витяжної заслінки	3×0,5 мм <sup>2</sup>		
SM2*	Привод двопозиційної витяжної заслінки	2×0,5 мм <sup>2</sup>		
RT1	Датчик температури вуличний	2×0,25 мм <sup>2</sup>		до 10м
* Не входить до комплекту постачання		** Установа комплектується пультом Th Tune на вимогу замовника		

## ТЕХНІЧНЕ ОБСЛУГОВУВАННЯ



**ПЕРЕД ПОЧАТКОМ РОБІТ НЕОБХІДНО ВСТАНОВИТИ НА ПУЛЬТІ ЗАПУСКУ  
ВЕНТИЛЯТОРА ІНФОРМАЦІЙНЕ ПОВІДОМЛЕННЯ  
«НЕ ВМИКАТИ! ПРАЦЮЮТЬ ЛЮДИ!»**



**УНИКАЙТЕ ПОТРАПЛЯННЯ ВОЛОГИ НА ДВИГУН!  
НЕ ВИКОРИСТОВУЙТЕ ДЛЯ ЧИЩЕННЯ АГРЕСИВНІ РОЗЧИННИКИ ТА ГОСТРІ  
ПРЕДМЕТИ**

Технічне обслуговування агрегата необхідно проводити 3-4 раз на рік. Воно включає в себе загальне очищення агрегата, а також такі роботи:

1. Технічне обслуговування фільтрів (3-4 рази на рік).

Забруднені фільтри підвищують опір повітря, це призводить до зменшення подавання припливного повітря до приміщення та створює передумови для виникнення аварійних ситуацій. Замінювати фільтри потрібно в міру забруднення, але не рідше ніж 3-4 рази на рік.

Для заміни фільтрів зніміть кришку корпусу агрегата (поз. 2 в розділі «Будова та принцип роботи»).

Поверніть фіксатор, який утримує фільтр. Акуратно вийміть забруднений фільтр.

Встановіть нові фільтри та кришку у зворотному порядку.

Щодо придбання нових фільтрів звертайтеся до продавця виробу.

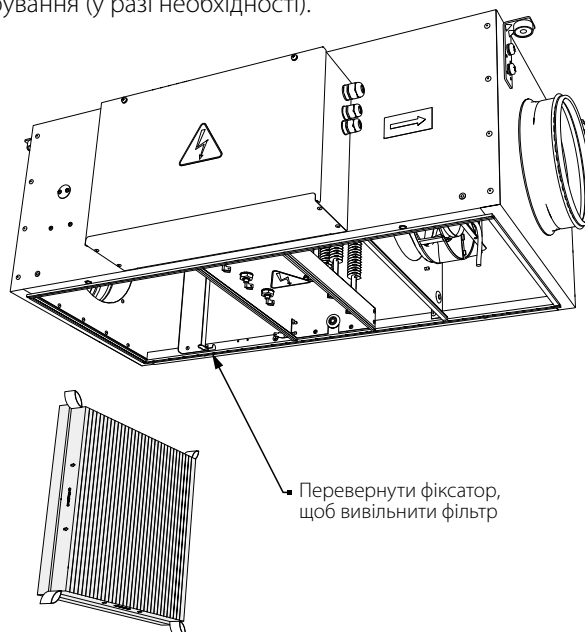
2. Технічне обслуговування вентиляторів (1 раз на рік).

Навіть при регулярному виконанні робіт із обслуговування фільтрів у вентиляторах можуть накопичуватися пилові відкладення, що призводить до зниження продуктивності агрегата та зменшення подавання припливного повітря до приміщення. Для очищення вентиляторів скористайтеся м'якою тканиною або щіткою. Не застосовуйте для очищення воду, агресивні розчинники, гострі предмети і т. ін. для запобігання пошкодженню крильчатки.

3. Технічне обслуговування системи повітропроводів (кожні 5 років).

Навіть при регулярному виконанні усіх вищезазначених робіт із техобслуговування агрегата всередині повітропроводів можуть накопичуватися пилові відкладення, що призводить до зниження продуктивності системи. Технічне обслуговування повітропроводів полягає в їх періодичному чищенні або заміні.

4. Технічне обслуговування блоку керування (у разі необхідності).



## УСУНЕННЯ НЕСПРАВНОСТЕЙ

Проблема, що виникла	Ймовірні причини	Спосіб усунення
Агрегат не запускається.	Агрегат не підключений до електромережі.	Переконайтеся, що агрегат правильно підключений до мережі електроживлення, в іншому разі усуньте помилку підключення.
	Заклинив двигун.	Відключіть вентилятор від електромережі. Усуньте причину заклинювання двигуна. Повторно увімкніть агрегат.
	Вентилятор перегрівся.	Відключіть вентилятор від електромережі. Усуньте причину перегрівання. Повторно увімкніть агрегат.
Спрацювання автоматичного вимикача під час вмикання агрегата.	Підвищене споживання електричного струму, викликане коротким замиканням в електричній мережі.	Відключіть агрегат. Зверніться до сервісного центру.
Не працює нагрівання повітря. Температура повітря на виході з агрегата нижча від заданої.	Спрацював термостат захисту від перегрівання з високим порогом та ручним поверненням.	Зверніться до сервісного центру.
Шум, вібрація або зниження повітряного потоку.	Забруднена крильчатка вентилятора.	Очистіть крильчатку вентилятора.
	Послаблене затягнення гвинтових з'єднань вентилятора або корпусу.	Затягніть кріпильні гвинти вентилятора або корпусу до упору.
	Елементи системи вентиляції (фільтри, повітропроводи, дифузори, жалюзі, решітки) забруднені або пошкоджені.	Очистіть або замініть елементи вентиляції (фільтри, повітропроводи, дифузори, жалюзі, решітки).

**Якщо вжиті заходи не привели до усунення несправності, зверніться до сервісного центру або продавця виробу.**

**У разі виникнення несправностей, не описаних у таблиці, зверніться до сервісної служби або продавця виробу.**

## ПРАВИЛА ЗБЕРІГАННЯ ТА ТРАНСПОРТУВАННЯ

- Зберігати виріб потрібно в заводській упаковці у вентилязованому приміщенні за температури від +5 °C до +40 °C та відносної вологості не вище ніж 70 %.
- Наявність у повітрі випарів та домішок, що викликають корозію і порушують ізоляцію та герметичність з'єднань, не допускається.
- Для вантажно-розвантажувальних робіт використовуйте відповідну підйомну техніку для запобігання можливим пошкодженням виробу.
- Під час вантажно-розвантажувальних робіт виконуйте вимоги переміщень для цього типу вантажів.
- Транспортувати виріб дозволяється будь-яким видом транспорту за умови захисту виробу від атмосферних опадів та механічних пошкоджень. Транспортування виробу дозволене лише в робочому положенні.
- Завантаження та розвантаження проводити без різких поштовхів та ударів.
- Перед першим увімкненням після транспортування за низьких температур виріб необхідно витримати за температури експлуатації не менше ніж 3-4 години.

## ГАРАНТІЇ ВИРОБНИКА

Виробник встановлює гарантійний строк виробу тривалістю 24 місяці з дати продажу виробу через роздрібну торговельну мережу за умови виконання користувачем правил транспортування, зберігання, монтажу та експлуатації виробу.

У разі появи порушень у роботі виробу з вини виробника впродовж гарантійного строку користувач має право на безкоштовне усунення недоліків виробу шляхом проведення виробником гарантійного ремонту.

Гарантійний ремонт полягає у виконанні робіт, пов'язаних із усуненням недоліків виробу, для забезпечення можливості використання такого виробу за призначенням впродовж гарантійного строку. Усунення недоліків здійснюється шляхом заміни або ремонту комплектувальних або окремої комплектувальної виробу.

### Гарантійний ремонт не включає в себе:

- періодичне технічне обслуговування;
- монтаж/демонтаж виробу;
- налаштування виробу.

Для проведення гарантійного ремонту користувач повинен надати виріб, посібник користувача з позначкою про дату продажу та розрахунковий документ, який підтверджує факт купівлі.

Модель виробу має відповідати моделі, вказаній у посібнику користувача.

### З питань гарантійного обслуговування на території України звертатися до офіційного представника виробника:

ПрАТ «Вентиляційні системи», м. Київ, вул. М. Коцюбинського, 1. Тел.: (044) 401-62-90, e-mail: [service@vents.com.ua](mailto:service@vents.com.ua)

### Ознайомитися з правилами пересилання для гарантійного ремонту можна на сайті:

<https://vents.ua/service-support/>.

### Гарантія виробника не поширюється на нижченаведені випадки:

- ненадання користувачем виробу в комплектності, зазначеній у посібнику користувача, в тому числі демонтаж користувачем комплектуючих виробу;
- невідповідність моделі, марки виробу даним, вказаним на упаковці виробу та в посібнику користувача;
- несвоєчасне технічне обслуговування виробу;
- наявність зовнішніх пошкоджень корпусу (пошкодженнями не вважаються зовнішні зміни виробу, необхідні для його монтажу) та внутрішніх вузлів виробу;
- внесення до конструкції виробу змін або здійснення доробок виробу;
- заміна або використання вузлів, деталей та комплектувальних виробу, не передбачених виробником;
- використання виробу не за призначенням;
- порушення користувачем правил монтажу виробу;
- порушення користувачем правил керування виробом;
- підключення виробу до електричної мережі з напругою, відмінною від вказаної в посібнику користувача;
- вихід виробу з ладу внаслідок стрибків напруги в електричній мережі;
- здійснення користувачем самостійного ремонту виробу;
- здійснення ремонту виробу особами, не уповноваженими на це виробником;
- спливання гарантійного строку виробу;
- порушення користувачем встановлених правил перевезення виробу;
- порушення користувачем правил зберігання виробу;
- вчинення третіми особами протиправних дій щодо виробу;
- вихід виробу з ладу внаслідок виникнення обставин непереборної сили (пожежа, паводок, землетрус, війна, військові дії будь-якого характеру, блокада);
- відсутність пломб, якщо наявність таких передбачена посібником користувача;
- ненадання посібника користувача з позначкою про дату продажу виробу;
- відсутність розрахункового документа, який підтверджує факт купівлі виробу.



**ДОТРИМУЙТЕСЯ ВИМОГ ЦЬОГО ПОСІБНИКА КОРИСТУВАЧА ДЛЯ ЗАБЕЗПЕЧЕННЯ ТРИВАЛОЇ БЕЗПЕРЕБІЙНОЇ РОБОТИ ВИРОБУ**



**ГАРАНТІЙНІ ВИМОГИ КОРИСТУВАЧА РОЗГЛЯДАЮТЬСЯ ПІСЛЯ НАДАННЯ НИМ ВИРОБУ, ГАРАНТІЙНОГО ТАЛОНУ, РОЗРАХУНКОВОГО ДОКУМЕНТА Й ПОСІБНИКА КОРИСТУВАЧА З ПОЗНАЧКОЮ ПРО ДАТУ ПРОДАЖУ**







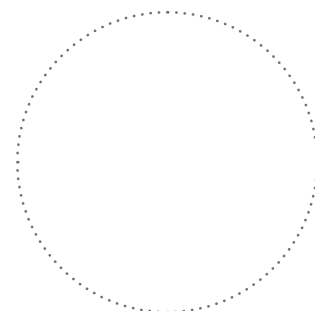


## СВІДОЦТВО ПРО ПРИЙМАННЯ

Тип виробу	Моноблоковий припливний агрегат
Модель	
Серійний номер	
Дата випуску	
Клеймо приймальника	

## ІНФОРМАЦІЯ ПРО ПРОДАВЦЯ

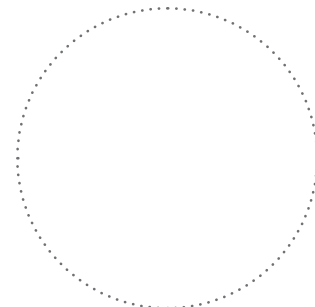
Назва магазину	
Адреса	
Телефон	
E-mail	
Дата покупки	
Виріб у повній комплектації з посібником користувача отримав, з умовами гарантії ознайомлений і погоджується.	
Підпис покупця	



Місце для печатки продавця

## СВІДОЦТВО ПРО МОНТАЖ

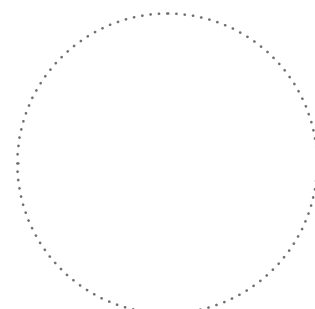
Виріб _____ встановлений та підключений до електричної мережі згідно з вимогами цього посібника користувача.	
Назва фірми	
Адреса	
Телефон	
ПІБ установника	
Дата монтажу:	Підпис:
Роботи з монтажу виробу відповідають вимогам усіх застосованих місцевих і національних будівельних, електричних та технічних норм і стандартів. Зауважень до роботи виробу не маю.	
Підпис:	



Місце для печатки установника

## ГАРАНТІЙНИЙ ТАЛОН

Тип виробу	Моноблоковий припливний агрегат
Модель	
Серійний номер	
Дата випуску	
Дата купівлі	
Гарантійний термін	
Продавець	



Місце для печатки продавця

