

ІНСТРУКЦІЯ З МОНТАЖУ

ОФ 500x250-3
ОФ 500x300-3
ОФ 600x350-3
ОФ 800x500-3

ОФ 700x400-3
ОФ 1000x500-3
ОФ 1200x600-3



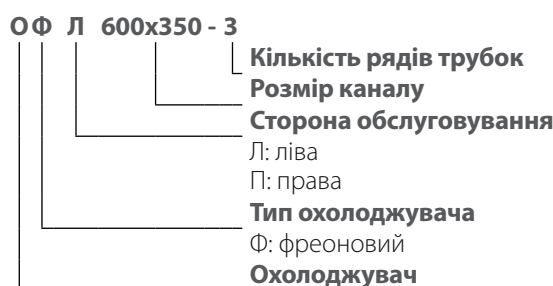
Фреоновий охолоджувач

ЗМІСТ

Структура умовного позначення.....	2
Сумісність охолоджувачів та установок.....	2
Габаритні та приєднувальні розміри.....	3
Монтаж та підготовка до роботи.....	3
Технічне обслуговування.....	5
Правила зберігання та транспортування.....	5
Гарантії виробника.....	6
Свідоцтво про приймання.....	7
Інформація про продавця.....	7
Свідоцтво про монтаж.....	7
Гарантійний талон.....	7

Фреоновий охолоджувач є комплектуючим виробом та не підлягає автономній експлуатації.
Конструкція виробу постійно вдосконалюється, тому деякі моделі можуть трохи відрізнятися від описаної в цьому посібнику.

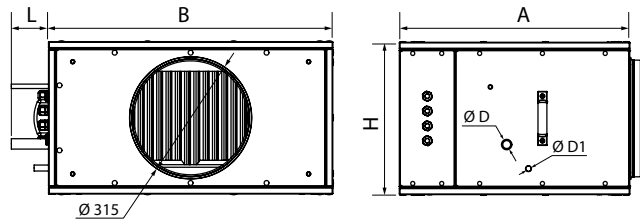
СТРУКТУРА УМОВНОГО ПОЗНАЧЕННЯ



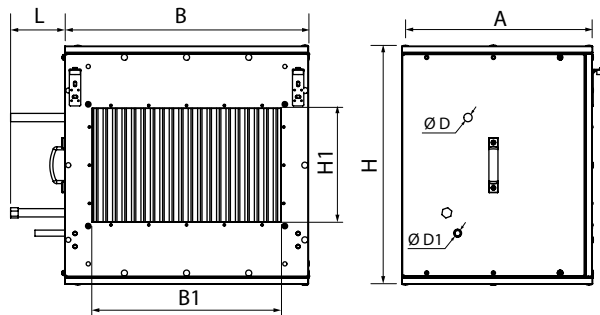
СУМІСНІСТЬ ОХОЛОДЖУВАЧІВ ТА УСТАНОВОК

AB02 PГ 1500	ОФ 600x350-3	AB01 СФВ 800	ОФ 500x250-3
AB02 PГ 2500		AB01 СФВ 1200	
AB02 СФГ 1500		AB01 СФГ 800	
AB02 СФГ 2500		AB01 СФГ 1200	
AB02 СФП 1500		AB01 PВ 800	
AB02 СФП 2500		AB01 PВ 1200	
AB03 СФП 3500		AB01 PГ 800	
AB02 СФВ 1500		AB01 PГ 1200	
AB02 СФВ 2500		AB01 СФП 1200	
AB03 СФВ 3500		AB02 PП 800	
AB02 PВ 1500		AB02 PП 1500	
AB02 PВ 2500		AB02 PП 2500	
AB03 PВ 3500			
AB03 PГ 3500			
AB03 СФГ 3500	ОФ 700x400-3		
AB07 СФГ 5000	ОФ 1000x500-3		ОФ 500x300-3
AB07 СФГ 6000			
AB07 PГ 5000			
AB07 PГ 6000			
AB07 СФВ 5000			
AB07 СФВ 6000			
AB07 PВ 5000			
AB07 PВ 6000			
AB07 СФП 5000	ОФ 800x500-3		
AB07 СФП 6000			
AB12 PГ 9000	ОФ 1200x600-3		
AB12 СФГ 9000			

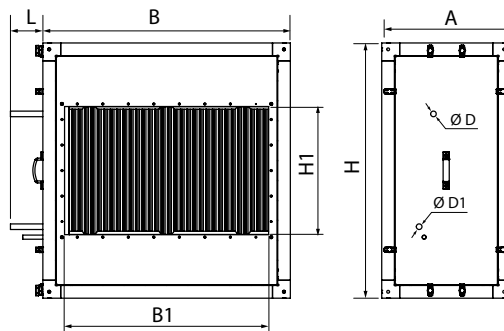
ГАБАРИТНІ ТА ПРИЄДНУВАЛЬНІ РОЗМІРИ



Фреоновий охолоджувач	Розміри, мм						D, "	D1, мм	Маса, кг
	A	B	B1	H	H1	L			
ОФ 500x250-3	620	765	-	410	-	115-150	1	25	32

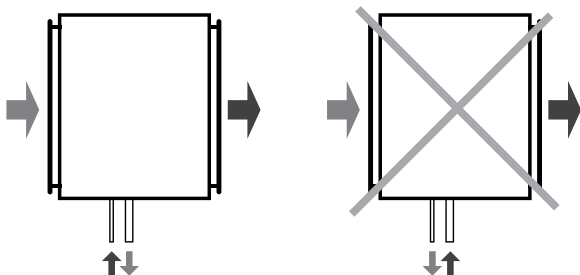


Фреоновий охолоджувач	Розміри, мм						D, "	D1, мм	Маса, кг
	A	B	B1	H	H1	L			
ОФ 600x350-3	505	750	600	480	350	115-150	1	25	42
ОФ 500x300-3		645	500	630	300				36
ОФ 700x400-3		890	700	645	400				68
ОФ 1000x500-3		1280	1000	710	500				138



Фреоновий охолоджувач	Розміри, мм						D, "	D1, мм	Маса, кг
	A	B	B1	H	H1	L			
ОФ 800x500-3	505	970	800	1000	500	115-150	1	25	160
ОФ 1200x600-3		1430	1200	907	600				210

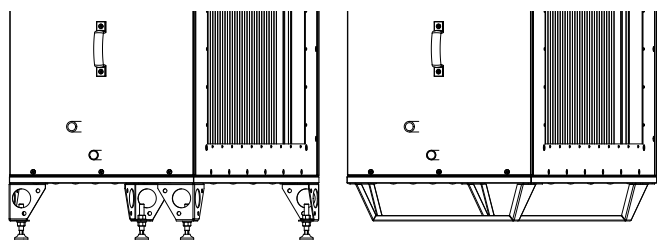
МОНТАЖ ТА ПІДГОТОВКА ДО РОБОТИ



Протиточне підключення

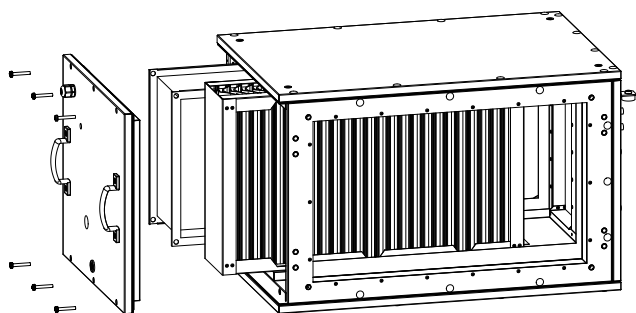
Прямоточне підключення

Охолоджувач необхідно підключити за протиточним принципом для досягнення максимальної продуктивності.

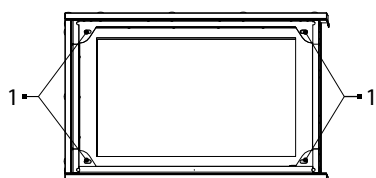


При підлоговому варіанті монтажу охолоджувача необхідно прикрутити ніжки.

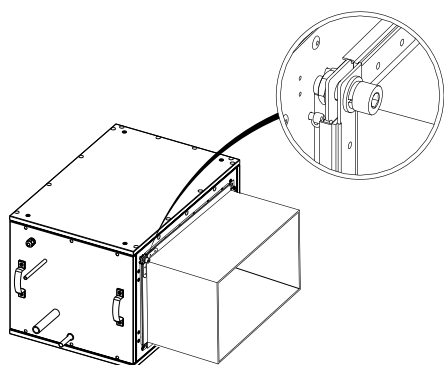
Для охолоджувачів типорозміру 600x350 ніжки до комплектації не входять і замовляються окремо.



Для з'єднання охолоджувача з установкою зніміть лицьову панель та вийміть блок охолодження і каплеуловлювач.



Закріпіть гвинтами корпус охолоджувача на установці.
1 - місця для кріпильних гвинтів.

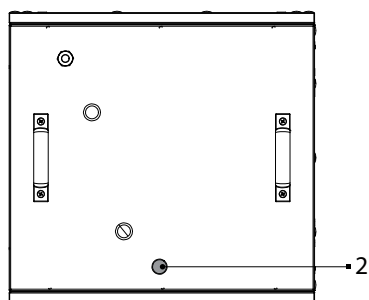


З'єднання охолоджувача з повітропроводом здійснюється за допомогою фланцевого з'єднання.
Допускається зовнішнє встановлення охолоджувача.
Монтаж блока охолодження повинен забезпечувати швидкий та легкий демонтаж охолоджувача, піддону краплеуловлювача та зливної труби конденсату.

Розміщення датчиків.

Канальний датчик температури припливного повітря завжди повинен бути розміщений за охолоджувачем (у напрямку руху повітря), монтується в повітропроводі за теплообмінником на відстані 3 м від нього.

Відведення конденсату



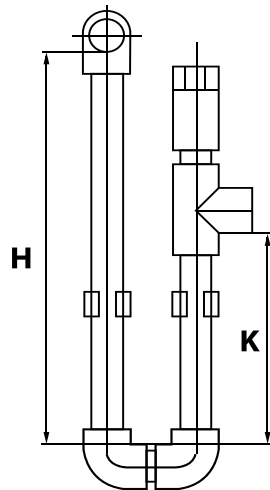
Фреонові охолоджувачі обладнані піддоном для збирання конденсату.
Конденсат відводиться через дренажний патрубок (2)

Для збору конденсату в охолоджувачі передбачено піддон, який обладнаний дренажним патрубком для підключення системи відведення конденсату. Під час вибору типорозміру сифону необхідно враховувати загальний тиск вентилятора. Сифон повинен забезпечувати коректну роботу вентиляційної системи.

З'єднайте дренажний патрубок, сифон (не входить до комплекту поставки) та каналізаційну систему металевими, пластмасовими або гумовими трубами. Труби повинні мати нахил вниз не менше 3°. Перед увімкненням обладнання заповніть систему водою та слідкуйте за тим, щоб сифон був постійно заповнений. Необхідно переконатись, що вода безперешкодно проходить у систему каналізації, в іншому випадку під час роботи можливим є накопичення конденсату всередині охолоджувача.

Система відведення конденсату призначена для експлуатації в приміщенні з температурою вище 0 °С!

Якщо температура є нижчою за 0 °С, тоді система відведення конденсату повинна бути теплоізована та обладнана підігрівом.



H, мм	K, мм	P, Па
100	55	600
200	105	1100
260	140	1400

H – висота сифону

K – висота дренажного відведення

P – загальний тиск вентилятора

ТЕХНІЧНЕ ОБСЛУГОВУВАННЯ

В процесі експлуатації необхідно систематично проводити профілактичні роботи. Очищення алюмінієвих ребер та краплевловлювача від накопиченого пилу рекомендується проводити один раз на рік продуванням повітря або промиванням водою під тиском. Періодичність очищення залежить від ступеню забруднення повітря та технічного обслуговування фільтрів і обладнання в цілому.

При дотриманні достатньої чистоти в приміщенні, очищення батареї ребер можна проводити рідше, в разі фактичного її забруднення.

Технічне обслуговування сифону включає контроль рівня рідини та прохідність сифону і дренажних труб.

ПРАВИЛА ЗБЕРІГАННЯ ТА ТРАНСПОРТУВАННЯ

- Зберігати виріб потрібно в заводській упаковці у вентилязованому приміщенні за температури від +5 °С до +40 °С та відносної вологості не вище ніж 70 %.
- Наявність у повітрі випарів та домішок, що викликають корозію і порушують ізоляцію та герметичність з'єднань, не допускається.
- Для вантажно-розвантажувальних робіт використовуйте відповідну підйомну техніку для запобігання можливим пошкодженням виробу.
- Під час вантажно-розвантажувальних робіт виконуйте вимоги переміщень для цього типу вантажів.
- Транспортувати виріб дозволяється будь-яким видом транспорту за умови захисту виробу від атмосферних опадів та механічних пошкоджень. Транспортування виробу дозволене лише в робочому положенні.
- Завантаження та розвантаження проводити без різких поштовхів та ударів.
- Перед першим увімкненням після транспортування за низьких температур виріб необхідно витримати за температури експлуатації не менше ніж 3-4 години.

ГАРАНТІЇ ВИРОБНИКА

Виробник встановлює гарантійний строк виробу тривалістю 24 місяця з дати продажу виробу через роздрібну торговельну мережу за умови виконання користувачем правил транспортування, зберігання, монтажу та експлуатації виробу.

У разі появи порушень у роботі виробу з вини виробника впродовж гарантійного строку користувач має право на безкоштовне усунення недоліків виробу шляхом проведення виробником гарантійного ремонту.

Гарантійний ремонт полягає у виконанні робіт, пов'язаних із усуненням недоліків виробу, для забезпечення можливості використання такого виробу за призначенням впродовж гарантійного строку. Усунення недоліків здійснюється шляхом заміни або ремонту комплектувальних або окремої комплектувальної виробу.

Гарантійний ремонт не включає в себе:

- періодичне технічне обслуговування;
- монтаж/демонтаж виробу;
- налаштування виробу.

Для проведення гарантійного ремонту користувач повинен надати виріб, посібник користувача з позначкою про дату продажу та розрахунковий документ, який підтверджує факт купівлі.

Модель виробу має відповідати моделі, вказаній у посібнику користувача.

З питань гарантійного обслуговування на території України звертатися до офіційного представника виробника:

ПрАТ «Вентиляційні системи», м. Київ, вул. М. Коцюбинського, 1. Тел.: (044) 401-62-90, e-mail: service@vents.com.ua.

Ознайомитися з правилами пересилання для гарантійного ремонту можна на сайті:

<https://vents.ua/service-support/>.

Гарантія виробника не поширюється на нижченаведені випадки:

- ненадання користувачем виробу в комплектності, зазначеній у посібнику користувача, в тому числі демонтаж користувачем комплектуючих виробу;
- невідповідність моделі, марки виробу даним, вказаним на упаковці виробу та в посібнику користувача;
- несвоєчасне технічне обслуговування виробу;
- наявність зовнішніх пошкоджень корпусу (пошкодженнями не вважаються зовнішні зміни виробу, необхідні для його монтажу) та внутрішніх вузлів виробу;
- внесення до конструкції виробу змін або здійснення доробок виробу;
- заміна або використання вузлів, деталей та комплектувальних виробу, не передбачених виробником;
- використання виробу не за призначенням;
- порушення користувачем правил монтажу виробу;
- порушення користувачем правил керування виробом;
- підключення виробу до електричної мережі з напругою, відмінною від вказаної в посібнику користувача;
- вихід виробу з ладу внаслідок стрибків напруги в електричній мережі;
- здійснення користувачем самостійного ремонту виробу;
- здійснення ремонту виробу особами, не уповноваженими на це виробником;
- спливання гарантійного строку виробу;
- порушення користувачем встановлених правил перевезення виробу;
- порушення користувачем правил зберігання виробу;
- вчинення третіми особами протиправних дій щодо виробу;
- вихід виробу з ладу внаслідок виникнення обставин непереборної сили (пожежа, паводок, землетрус, війна, військові дії будь-якого характеру, блокада);
- відсутність пломб, якщо наявність таких передбачена посібником користувача;
- ненадання посібника користувача з позначкою про дату продажу виробу;
- відсутність розрахункового документа, який підтверджує факт купівлі виробу.



ДОТРИМУЙТЕСЯ ВИМОГ ЦЬОГО ПОСІБНИКА КОРИСТУВАЧА ДЛЯ ЗАБЕЗПЕЧЕННЯ ТРИВАЛОЇ БЕЗПЕРЕБІЙНОЇ РОБОТИ ВИРОБУ



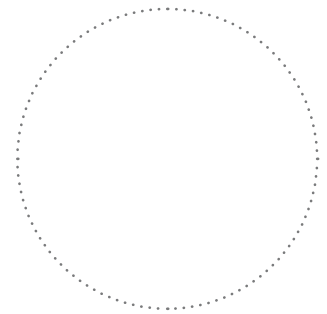
ГАРАНТІЙНІ ВИМОГИ КОРИСТУВАЧА РОЗГЛЯДАЮТЬСЯ ПІСЛЯ НАДАННЯ НИМ ВИРОБУ, ГАРАНТІЙНОГО ТАЛОНУ, РОЗРАХУНКОВОГО ДОКУМЕНТА Й ПОСІБНИКА КОРИСТУВАЧА З ПОЗНАЧКОЮ ПРО ДАТУ ПРОДАЖУ

СВІДОЦТВО ПРО ПРИЙМАННЯ

Тип виробу	Фреоновий охолоджувач
Модель	
Серійний номер	
Дата випуску	
Клеймо приймальника	

ІНФОРМАЦІЯ ПРО ПРОДАВЦЯ

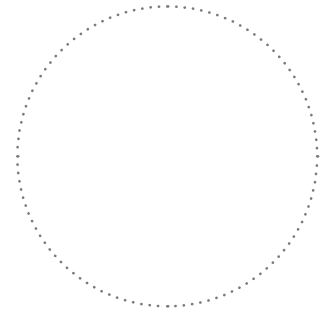
Назва магазину	
Адреса	
Телефон	
E-mail	
Дата покупки	
Виріб у повній комплектації з посібником користувача отримав, з умовами гарантії ознайомлений і погоджується.	
Підпис покупця	



Місце для печатки продавця

СВІДОЦТВО ПРО МОНТАЖ

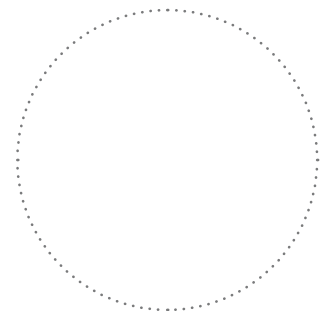
Виріб _____ встановлений та підключений до електричної мережі згідно з вимогами цього посібника користувача.	
Назва фірми	
Адреса	
Телефон	
ПІБ установника	
Дата монтажу:	Підпис:
Роботи з монтажу виробу відповідають вимогам усіх застосовних місцевих і національних будівельних, електричних та технічних норм і стандартів. Зауважень до роботи виробу не маю.	
Підпис:	



Місце для печатки установника

ГАРАНТІЙНИЙ ТАЛОН

Тип виробу	Фреоновий охолоджувач
Модель	
Серійний номер	
Дата випуску	
Дата купівлі	
Гарантійний термін	
Продавець	



Місце для печатки продавця



VENTS

