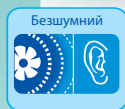


ОСЬОВІ ЕНЕРГООЩАДНІ ВЕНТИЛЯТОРИ З НИЗЬКИМ РІВНЕМ ШУМУ

Серія ВЕНТС Вейв Ван



Осьовий вентилятор з низьким рівнем шуму та енергоспоживання для витяжної вентиляції з продуктивністю до 85 м³/год*, яка підходить для використання в Зоні 1

Застосування

- Постійна або періодична витяжна вентиляція санвузлів, душових, кухонь та інших побутових приміщень.
- Вентиляція приміщень з високими вимогами до рівня шуму.
- Для монтажу у вентиляційних шахтах або з'єднання з повітропроводами Ø 100 мм.

Конструкція

- Додаткове гумове ущільнення, реалізоване двокомпонентним формуванням, дозволяє використовувати вентилятори в Зоні 1.
- Сучасний дизайн та естетичний зовнішній вигляд.
- Корпус, крильчатка та лицьова панель виконані з високоякісного та міцного АБС-пластику, стійкого до ультрафіолету.
- Покращена 7-лопостна аеродинамічна форма крильчатки змішаного типу з ще кращою продуктивністю та нижчим рівнем шуму.
- Вентилятор оснащений зворотним клапаном спеціальної конструкції для запобігання зворотному потоку та можливим тепловтрапам при непрацюючому вентиляторі.
- Вихідний патрубок вентилятора оснащено спеціальними випрямлячами потоку повітря, які знижують турбулентність, збільшують напір повітря та сприяють зниженню рівня шуму.

Електродвигун

- Надійний двигун із низьким енергоспоживанням.
- Призначений для безперервної роботи й не потребує обслуговування.
- Оснащений захистом від перегрівання.

Модифікації та опції



Вейв Ван Л – двигун оснащено підшипниками кочення для збільшення строку служби (близько 40 000 робочих годин) та встановлення вентилятора під будь-яким кутом. Підшипники не потребують обслуговування та мають запас мастильного матеріалу, достатній для всього строку експлуатації.



Вейв Ван Т – обладнаний регульованим таймером затримки вимкнення.



Вейв Ван Т1 – оснащений регульованим таймером затримки увімкнення (від 10 секунд до 2 хвилин) та регульованим таймером затримки вимкнення (від 2 до 30 хвилин).



Вейв Ван ТН – обладнаний регульованим таймером (час спрацьовування – від 2 до 30 хвилин) та датчиком вологості (поріг спрацьовування – 60–90 %).



Вейв Ван В – обладнаний шнурковим вимикачем.

Монтажні особливості

- Вентилятор встановлюється безпосередньо в отвір шахти.
- При віддаленому розміщенні вентиляційної шахти можливе використання гнучких повітропроводів. Приєднання повітропроводу до вихідного фланця вентилятора здійснюється за допомогою хомути.
- Кріпиться до стіни за допомогою шурупів.
- Може використовуватися для стельового монтажу.

Керування

Ручне:

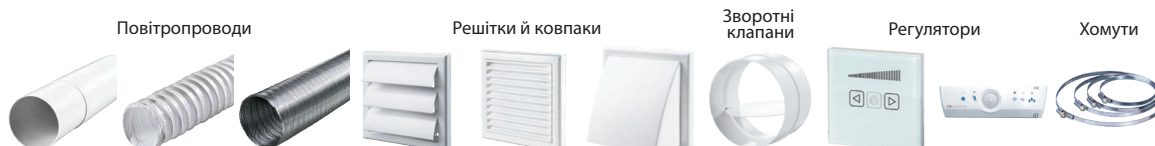
- Вентилятор керується за допомогою кімнатного вимикача освітлення. Вимикач до комплекту постачання не входить.
- Вентилятор керується шляхом вбудованого шнуркового вимикача «В». При стельовому монтажі вентилятора опція не використовується.

Автоматичне:

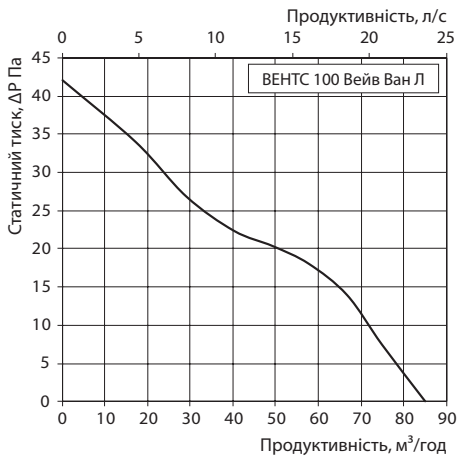
- За допомогою електронного блоку керування **БУ-1-60** (див. Електричні аксесуари). Блок керування постачається окремо.
- За допомогою таймера «Т» (вбудований регульований таймер затримки вимкнення дозволяє вентилятору працювати впродовж 2–30 хвилин після зупинення його вимикачем).
- За допомогою таймера «Т1» (при вмиканні зовнішнього вимикача запускається таймер затримки вмикання від 10 секунд до 2 хвилин, при цьому вентилятор вимкнений. Після вмикання зовнішнього вимикача вентилятор продовжує роботу протягом часу, заданого таймером затримки відключення, від 2 до 30 хвилин).
- За допомогою датчика вологості і таймера «ТН» (якщо вологість у приміщенні перевищить встановлене на датчику значення 60–90 %, вентилятор автоматично увімкнеться і продовжить роботу доти, доки вологість не нормалізується; потім вентилятор відпрацює час, встановлений на таймері, та вимикається).

* Характеристики для Вейв Ван Л

Аксесуари

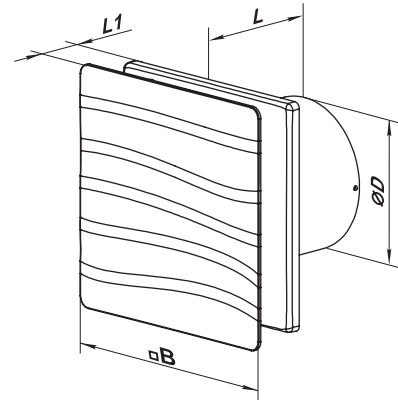


Аеродинамічні характеристики



Габаритні розміри

Модель	Розміри, мм			
	Ø D	B	L	L1
ВЕНТС 100 Вейв Ван	99	160	79	38



Технічні характеристики

Модель	Частота, Гц	Напруга, В	Споживана потужність, Вт	Струм, А	Частота обертання, хв ⁻¹	Максимальна витрата повітря, м³/год	Рівень звукового тиску, дБА*	Вага, кг	IP
ВЕНТС 100 Вейв Ван Л	50	220-240							
ВЕНТС 100 Вейв Ван Л (220 В/60 Гц)	60	220	8	0.5	2100	85	26	0.51	44 Зона 1

* Рівень звукового тиску виміряно у вільному просторі на відстані 3 метрів від вентилятора.

Приклад монтажу



Сертифікати



Вентилятори відповідають вимогам нормативних документів з безпеки та електромагнітної сумісності.