

ПОСІБНИК З МОНТАЖУ

НВ-600х350-2
НВ-600х350-2
НВ-700х400-2
НВ-1000х500-2
НВ-1200х600-2

ОВ-600х350-3
ОВ-600х350-3
ОВ-700х400-3
ОВ-1000х500-3
ОВ-1200х600-3



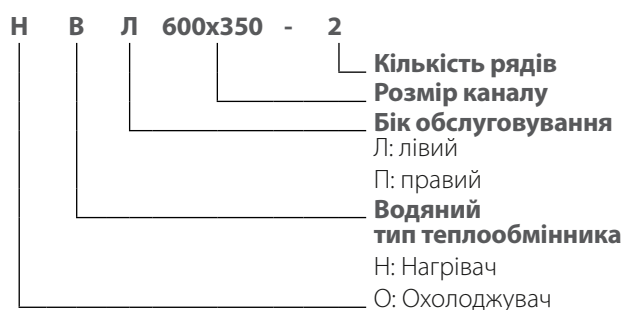
Рідинний теплообмінник

ЗМІСТ

Структура умовного позначення.....	2
Сумісність теплообмінників та установок.....	2
Габаритні та приєднувальні розміри.....	3
Монтаж теплообмінника.....	3
Технічне обслуговування.....	5
Правила зберігання та транспортування.....	5
Гарантії виробника.....	6
Свідоцтво про приймання.....	7
Інформація про продавця.....	7
Свідоцтво про монтаж.....	7
Гарантійний талон.....	7

Рідинний теплообмінник є комплектним виробом і не призначений для автономної експлуатації.
Конструкція виробу постійно вдосконалюється, тому деякі моделі можуть дещо відрізнятися від описаних у цьому посібнику.

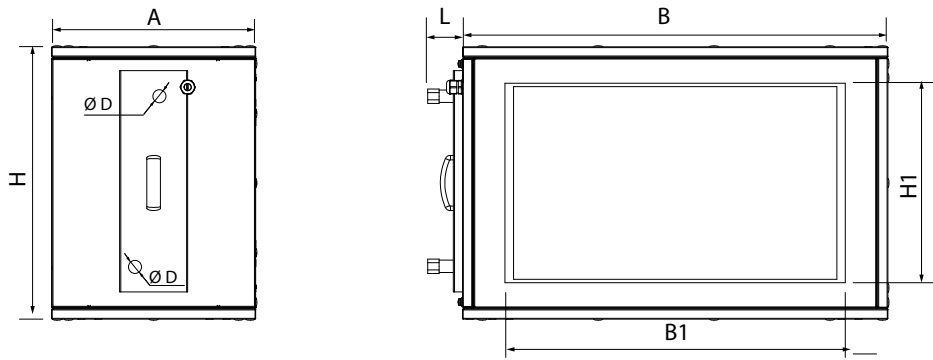
СТРУКТУРА УМОВНОГО ПОЗНАЧЕННЯ



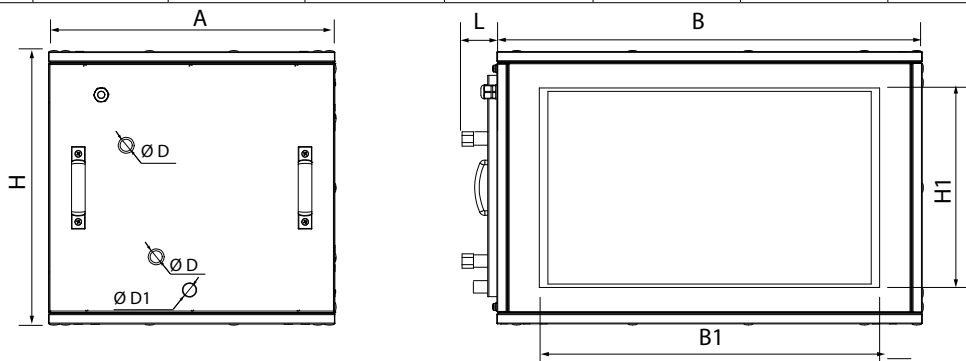
СУМІСНІСТЬ ТЕПЛОБМІННИКІВ ТА УСТАНОВОК

AB02 PГ 1500	HB-600x350-2	OB-600x350-3
AB02 PГ 2500		
AB02 CФГ 1500		
AB02 CФГ 2500		
AB02 CФП 1500		
AB02 CФП 2500		
AB03 CФП 3500		
AB02 CФВ 1500		
AB02 CФВ 2500		
AB03 CФВ 3500		
AB02 PВ 1500		
AB02 PВ 2500		
AB03 PВ 3500		
AB03 PГ 3500	HB-700x400-2	OB-700x400-3
AB03 CФГ 3500		
AB07 CФГ 5000	HB-1000x500-2	OB-1000x500-3
AB07 CФГ 6000		
AB07 PГ 5000		
AB07 PГ 6000		
AB07 CФВ 5000		
AB07 CФВ 6000		
AB07 PВ 5000		
AB07 PВ 6000		
AB07 CФП 5000		
AB07 CФП 6000		
AB12 PГ 9000	HB-1200x600-2	OB-1200x600-3
AB12 CФГ 9000		

ГАБАРИТНІ ТА ПРИЄДНУВАЛЬНІ РОЗМІРИ

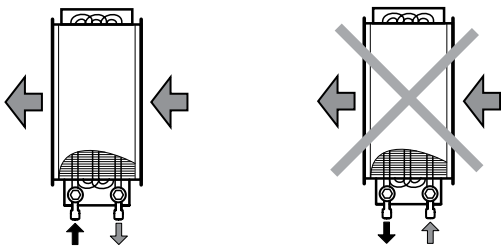


Рідинний нагрівач	A	B	B1	H	H1	L	D, "	Маса, кг
	мм							
НВ-600x350-2	360	750	600	480	350	115-150	1	28
НВ-600x350-2		890	700	645	400			
НВ-700x400-2		1280	1000	710	500			
НВ-1000x500-2	350	1430	1200	907	600		2	115
НВ-1200x600-2								



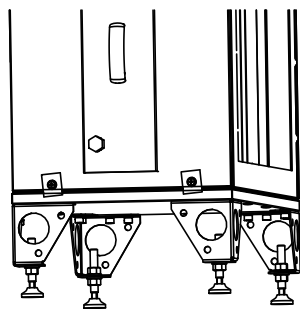
Рідинний охолоджувач	A	B	B1	H	H1	L	D, "	D1, мм	Маса, кг
	мм								
ОВ-600x350-3	505	750	600	480	350	115-150	1	25	42
ОВ-600x350-3		890	700	645	400				
ОВ-700x400-3		1280	1000	710	500				
ОВ-1000x500-3		1430	1200	907	600				
ОВ-1200x600-3									210

МОНТАЖ ТЕПЛОБІМНІКА

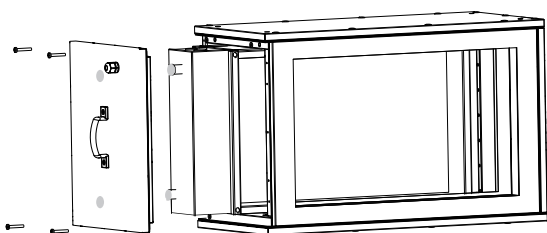


Підключення прямого і зворотного трубопроводів до теплообмінника мають бути виконані у такий спосіб, щоб теплообмінник працював у протипотоковому режимі. Прямопотокове підключення знижує температурний напір і зменшує теплову потужність теплообмінника.

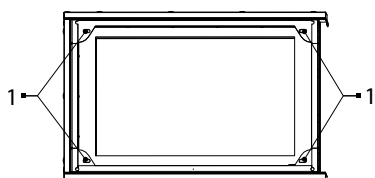
Система підведення трубопроводів постачання теплоносія має бути спланована у такий спосіб, щоб вона не створювала перешкод іншим секціям. Підключення теплообмінників до системи постачання повинне забезпечувати легке розбирання трубопроводів і змогу витягувати теплообмінник із простору установки під час операцій з технічного обслуговування.



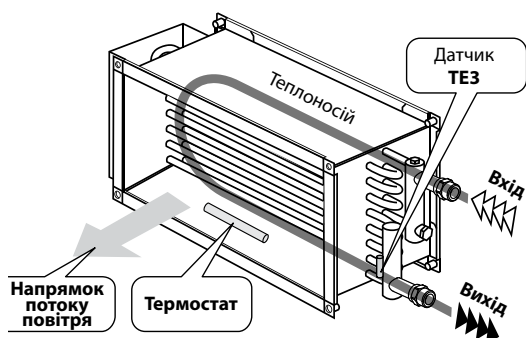
У разі підлогового монтажу до теплообмінника необхідно прикрутити ніжки.
Для теплообмінників перерізом 600x350 ніжки до комплектації не входять і замовляються окремо.



Для з'єднання теплообмінника з установкою зніміть лицьову панель і витягніть блок нагрівання / охолодження.



Закріпіть гвинтами корпус теплообмінника на установці.
1 – місця для кріпильних гвинтів.



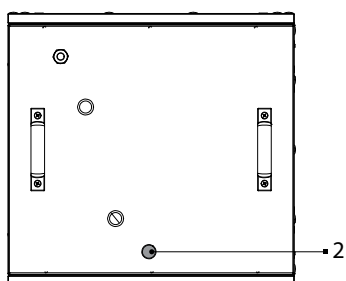
Розміщення датчиків

Датчик температури зворотної води **ТЕЗ** застосовується для захисту водяного нагрівача від обмерзання, змонтований у такий спосіб, щоб забезпечити достатній контакт із поверхнею трубопроводу.

Термостат застосовується для захисту водяного нагрівача від обмерзання, встановлений безпосередньо на поверхні водяного нагрівача з боку виходу підігрітого повітря, вимірює температуру повітря після нагрівача.

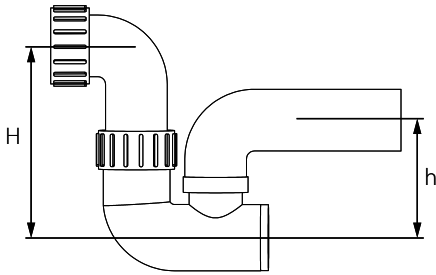
Датчик регулювання температури припливного повітря **ТЕ5** завжди має бути розміщений за обігрівачем або охолоджувачем (за напрямком руху повітря), монтується в повітропроводі за теплообмінником на відстані 3 м від нього.

Відведення конденсату



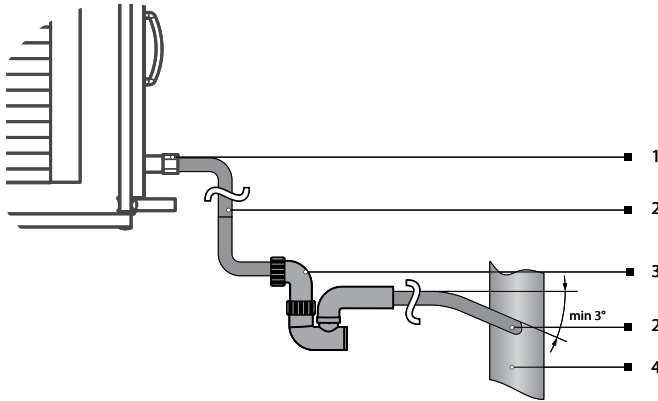
Водяні охолоджувачі обладнані піддоном для збирання конденсату.
Конденсат відводиться через дренажний патрубок (2)

Водяні охолоджувачі оснащені дренажними патрубками, які відводять конденсат за межі корпусу. До патрубків необхідно приєднати сифони. Розміри сифона обираються залежно від тиску в секції та зазначені в таблиці.



Повний тиск вентилятора, Па	Розмір Н, мм	Розмір h, мм
<600	100	50
600-1000	140	70
1000-1400	190	95
1400-1800	240	120
1800-2200	290	145
2200-2600	340	170

З'єднайте патрубок, сифон та каналізаційну систему металевими, пластиковими або гумовими з'єднувальними трубками.



- 1 – дренажний патрубок;
- 2 – з'єднувальна трубка;
- 3 – сифон;
- 4 – каналізаційна система.

Перед початком експлуатації переконайтеся, що вода проходить у систему каналізації. Під час використання сифона перед початком експлуатації заповніть його водою.

ТЕХНІЧНЕ ОБСЛУГОВУВАННЯ

Водяні теплообмінники мають бути оснащені системами захисту від замерзання. Необов'язково, але взимку можна використовувати рідину, що не замерзає (наприклад, водно-гліколеву суміш). Якщо систему тепlopостачання відключено або установка перебуває у вимкненому стані або температура повітря опустилася нижче +5 °С, з теплообмінника потрібно злити воду.

Регулярно перевіряйте рівень забруднення теплообмінника. Осідання пилу на поверхні теплообмінника призводить до погіршення його теплової потужності та збільшення опору з боку повітря. Навіть якщо установка оснащена фільтрами, пил, що міститься в припливному повітрі, осідає на пластинах теплообмінника. Якщо пластини теплообмінника забруднені, їх очищення має виконуватися в один з таких способів:

- використанням пилососа із м'яким всмоктувальним соплом;
- продуванням струменем стисненого повітря, спрямованим паралельно ламелям теплообмінника;
- промиванням теплою водою з додаванням засобів для чищення, які не роз'їдають алюмінієві або мідні елементи.

Коли установка перебуває у вимкненому стані, температура циркулюючого теплоносія має бути мінімальною, щоб температура всередині установки не перевищувала +60 °С. Перевищення цього значення може призвести до пошкодження певних компонентів або вузлів, встановлених у сусідніх секціях.

ПРАВИЛА ЗБЕРІГАННЯ ТА ТРАНСПОРТУВАННЯ

- Зберігати виріб потрібно в заводській упаковці у вентильованому приміщенні за температури від +5 °С до +40 °С та відносної вологості не вище ніж 70 %.
- Наявність у повітрі випарів та домішок, що викликають корозію і порушують ізоляцію та герметичність з'єднань, не допускається.
- Для вантажно-розвантажувальних робіт використовуйте відповідну підйомну техніку для запобігання можливим пошкодженням виробу.
- Під час вантажно-розвантажувальних робіт виконуйте вимоги переміщень для цього типу вантажів.
- Транспортувати виріб дозволяється будь-яким видом транспорту за умови захисту виробу від атмосферних опадів та механічних пошкоджень. Транспортування виробу дозволене лише в робочому положенні.
- Завантаження та розвантаження проводити без різких поштовхів та ударів.
- Перед першим увімкненням після транспортування за низьких температур виріб необхідно витримати за температури експлуатації не менше ніж 3-4 години.

ГАРАНТІЇ ВИРОБНИКА

Виробник встановлює гарантійний строк виробу тривалістю 24 місяці з дати продажу виробу через роздрібну торговельну мережу за умови виконання користувачем правил транспортування, зберігання, монтажу та експлуатації виробу.

У разі появи порушень у роботі виробу з вини виробника впродовж гарантійного строку користувач має право на безкоштовне усунення недоліків виробу шляхом проведення виробником гарантійного ремонту.

Гарантійний ремонт полягає у виконанні робіт, пов'язаних із усуненням недоліків виробу, для забезпечення можливості використання такого виробу за призначенням впродовж гарантійного строку. Усунення недоліків здійснюється шляхом заміни або ремонту комплектувальних або окремої комплектувальної виробу.

Гарантійний ремонт не включає в себе:

- періодичне технічне обслуговування;
- монтаж/демонтаж виробу;
- налаштування виробу.

Для проведення гарантійного ремонту користувач повинен надати виріб, посібник користувача з позначкою про дату продажу та розрахунковий документ, який підтверджує факт купівлі.

Модель виробу має відповідати моделі, вказаній у посібнику користувача.

З питань гарантійного обслуговування на території України звертатися до офіційного представника виробника:

ПрАТ «Вентиляційні системи», м. Київ, вул. М. Коцюбинського, 1. Тел.: (044) 401-62-90, e-mail: service@vents.com.ua.

Ознайомитися з правилами пересилання для гарантійного ремонту можна на сайті: vents.ua/warranty-shipping.

Гарантія виробника не поширюється на нижченаведені випадки:

- ненадання користувачем виробу в комплектності, зазначеній у посібнику користувача, в тому числі демонтаж користувачем комплектуючих виробу;
- невідповідність моделі, марки виробу даним, вказаним на упаковці виробу та в посібнику користувача;
- несвоєчасне технічне обслуговування виробу;
- наявність зовнішніх пошкоджень корпусу (пошкодженнями не вважаються зовнішні зміни виробу, необхідні для його монтажу) та внутрішніх вузлів виробу;
- внесення до конструкції виробу змін або здійснення доробок виробу;
- заміна або використання вузлів, деталей та комплектувальних виробу, не передбачених виробником;
- використання виробу не за призначенням;
- порушення користувачем правил монтажу виробу;
- порушення користувачем правил керування виробом;
- підключення виробу до електричної мережі з напругою, відмінною від вказаної в посібнику користувача;
- вихід виробу з ладу внаслідок стрибків напруги в електричній мережі;
- здійснення користувачем самостійного ремонту виробу;
- здійснення ремонту виробу особами, не уповноваженими на це виробником;
- спливання гарантійного строку виробу;
- порушення користувачем встановлених правил перевезення виробу;
- порушення користувачем правил зберігання виробу;
- вчинення третіми особами протиправних дій щодо виробу;
- вихід виробу з ладу внаслідок виникнення обставин непереборної сили (пожежа, паводок, землетрус, війна, військові дії будь-якого характеру, блокада);
- відсутність пломб, якщо наявність таких передбачена посібником користувача;
- ненадання посібника користувача з позначкою про дату продажу виробу;
- відсутність розрахункового документа, який підтверджує факт купівлі виробу.



ДОТРИМУЙТЕСЯ ВИМОГ ЦЬОГО ПОСІБНИКА КОРИСТУВАЧА ДЛЯ ЗАБЕЗПЕЧЕННЯ ТРИВАЛОЇ БЕЗПЕРЕБІЙНОЇ РОБОТИ ВИРОБУ



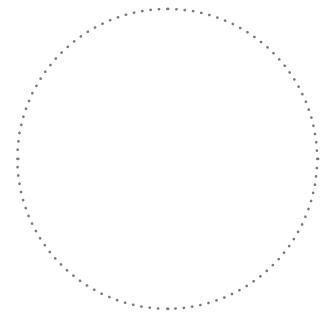
ГАРАНТІЙНІ ВИМОГИ КОРИСТУВАЧА РОЗГЛЯДАЮТЬСЯ ПІСЛЯ НАДАННЯ НИМ ВИРОБУ, ГАРАНТІЙНОГО ТАЛОНУ, РОЗРАХУНКОВОГО ДОКУМЕНТА Й ПОСІБНИКА КОРИСТУВАЧА З ПОЗНАЧКОЮ ПРО ДАТУ ПРОДАЖУ

СВІДОЦТВО ПРО ПРИЙМАННЯ

Тип виробу	Рідинний теплообмінник
Модель	
Серійний номер	
Дата випуску	
Клеймо приймальника	

ІНФОРМАЦІЯ ПРО ПРОДАВЦЯ

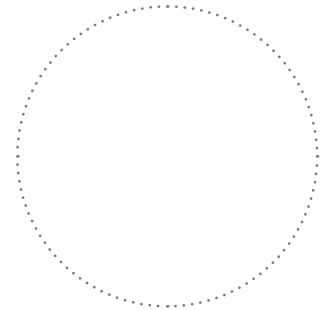
Назва магазину	
Адреса	
Телефон	
E-mail	
Дата покупки	
Виріб у повній комплектації з посібником користувача отримав, з умовами гарантії ознайомлений і погоджується.	
Підпис покупця	



Місце для печатки продавця

СВІДОЦТВО ПРО МОНТАЖ

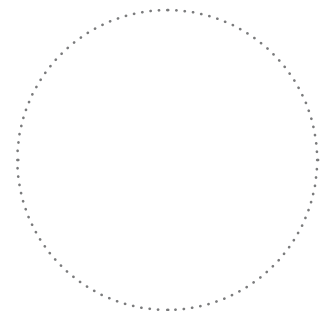
Виріб _____ встановлений та підключений до електричної мережі згідно з вимогами цього посібника користувача.	
Назва фірми	
Адреса	
Телефон	
ПІБ установника	
Дата монтажу:	Підпис:
Роботи з монтажу виробу відповідають вимогам усіх застосовних місцевих і національних будівельних, електричних та технічних норм і стандартів. Зауважень до роботи виробу не маю.	
Підпис:	



Місце для печатки установника

ГАРАНТІЙНИЙ ТАЛОН

Тип виробу	Рідинний теплообмінник
Модель	
Серійний номер	
Дата випуску	
Дата купівлі	
Гарантійний термін	
Продавець	



Місце для печатки продавця



VENTS

