

ПОСІБНИК З МОНТАЖУ

HE 500x300-5.1-1

HE 500x300-9.0-3

HE 600x350-5.1-1

HE 600x350-9.0-3

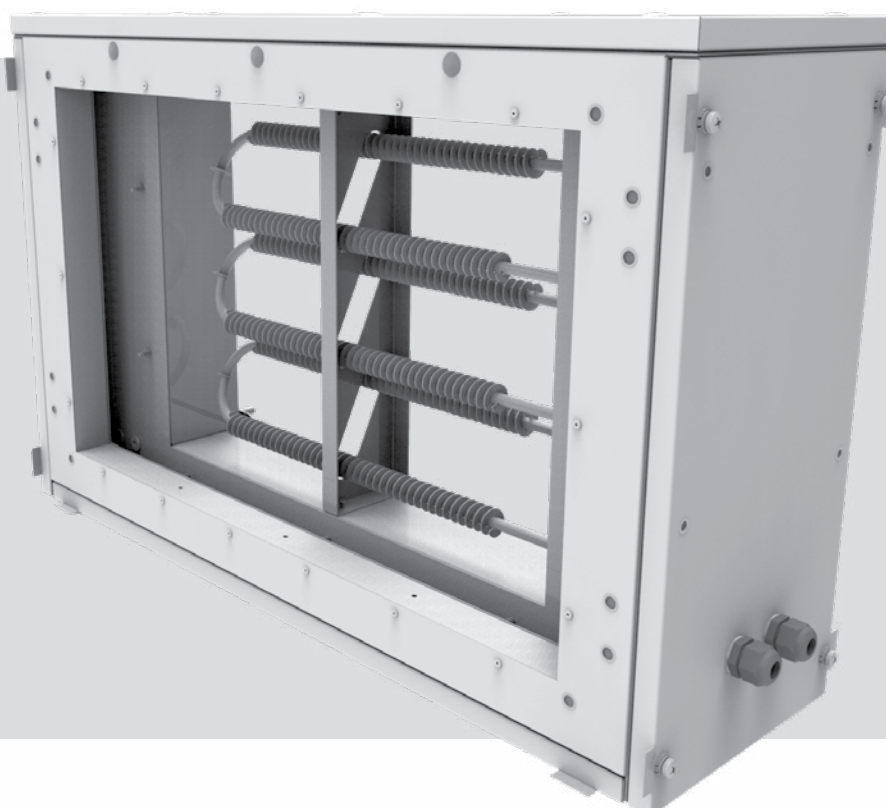
HE 600x350-12.0-3

HE 700x400-12.0-3

HE 800x500-24.0-3

HE 1000x500-24.0-3

HE 1200x600-24.0-3

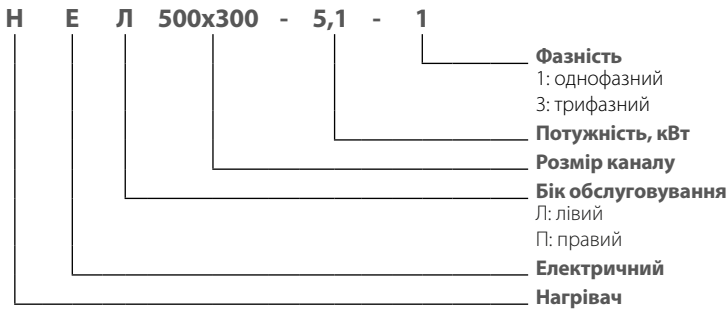


Електричний нагрівач

Структура умовного позначення.....	3
Технічні характеристики.....	3
Монтаж нагрівача.....	4
Електричні підключення.....	6
Технічне обслуговування.....	8
Правила зберігання та транспортування.....	9
Гарантії виробника.....	10
Свідоцтво про приймання.....	11
Інформація про продавця.....	11
Свідоцтво про монтаж.....	11
Гарантійний талон.....	11

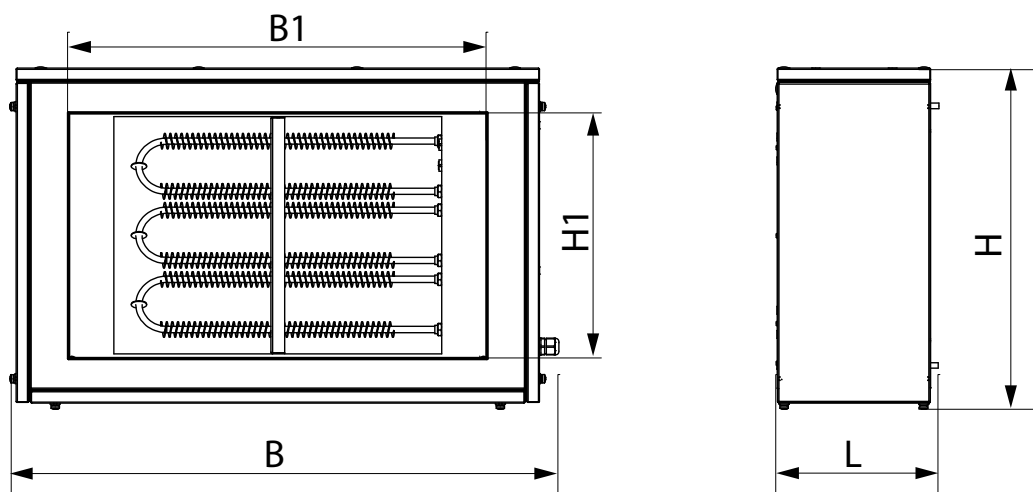
Електричний нагрівач є комплектним виробом і не призначений для автономної експлуатації.
Конструкція виробу постійно вдосконалюється, тому деякі моделі можуть дещо відрізнятися від описаних у цьому посібнику.

СТРУКТУРА УМОВНОГО ПОЗНАЧЕННЯ



ТЕХНІЧНІ ХАРАКТЕРИСТИКИ

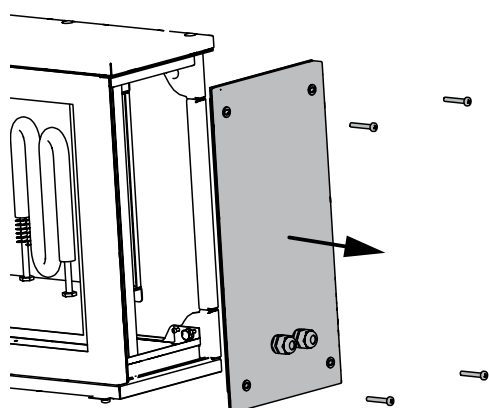
	Тип установки	Кількість ТЕНів, шт.	Загальна потужність, кВт	Симісторний регулятор	Живлення	Загальний струм, А
HE 500x300-5.1-1	AB02 РП 1500	3	5,10	PHC -5,1	1/230	22,2
HE 500x300-9.0-3	AB02 РП 2500		9,0	PHC-12,0	3/400	13,0
HE 600x350-5.1-1	AB02 РГ 1500	3	5,10	PHC -5,1	1/230	22,2
	AB02 СФП 1500					
	AB02 СФГ 1500					
HE 600x350-9.0-3	AB02 РГ 2500	3	9,0	PHC-12,0	3/400	13,0
	AB02 СФП 2500					
	AB02 СФГ 2500					
HE 600x350-12.0-3	AB03 СФП 3500	3	12,0	PHC-12,0	3/400	17,3
HE 700x400-12.0-3	AB03 РГ 3500	3	12,0	PHC-12,0	3/400	17,3
	AB03 СФГ 3500					
HE 800x500-24.0-3	AB07 СФП 5000	6	24	PHC-24,0	3/400	34,6
	AB07 СФП 6000					
HE 1000x500-24.0-3	AB07 РГ 5000	6	24	PHC-24,0	3/400	34,6
	AB07 РГ 6000					
	AB07 СФГ 5000					
	AB07 СФГ 6000					
HE 1200x600-24.0-3	AB12 РГ 9000	6	24	PHC-24,0	3/400	34,6
	AB12 СФГ 9000					



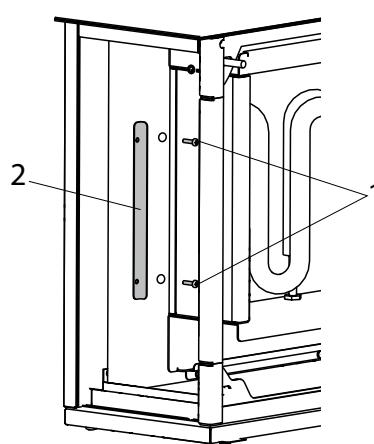
Типорозмір установки	Електричний нагрівач	B	H	L	B1	H1	Маса, кг
		ММ					
AB02	HE 500x300-5.1-1	645	630	380	500	300	11
	HE 500x300-9.0-3						12
	HE 600x350-5.1-1	750	480	220	600	350	25
	HE 600x350-9.0-3						25
	HE 600x350-12.0-3						26
AB03	HE 600x350-12.0-3						27
AB03	HE 700x400-12.0-3	890	645	220	700	400	27
AB07	HE 800x500-24.0-3	1000	970	360	800	500	30
AB07	HE 1000x500-24.0-3	1280	710	360	1000	500	45
AB12	HE 1200x600-24.0-3	1410	907	505	1200	600	53

МОНТАЖ НАГРІВАЧА

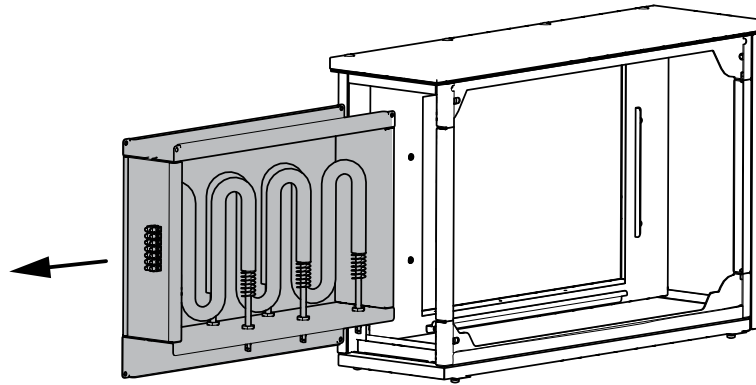
Відкрутіть гвинти та зніміть з нагрівача бічну панель.



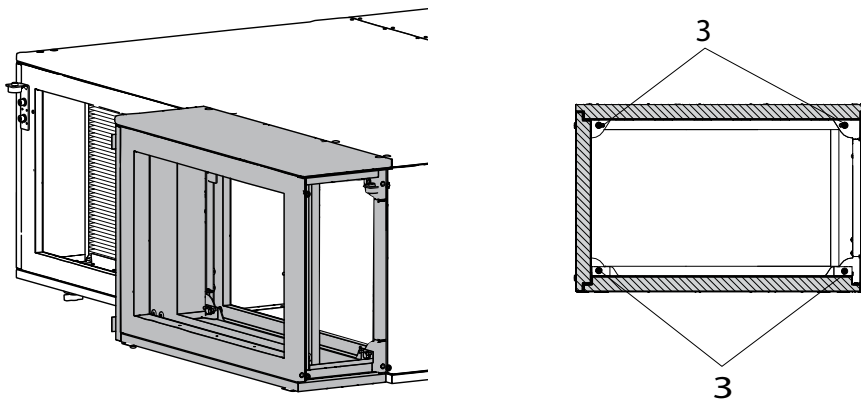
Відкрутіть гвинти (1) та зніміть кутик (2).



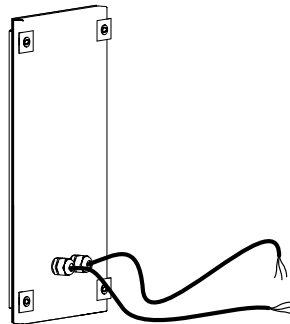
Вийміть касету з нагрівальними елементами з корпусу нагрівача.



Закріпіть гвинтами (3) корпус нагрівача на установці.

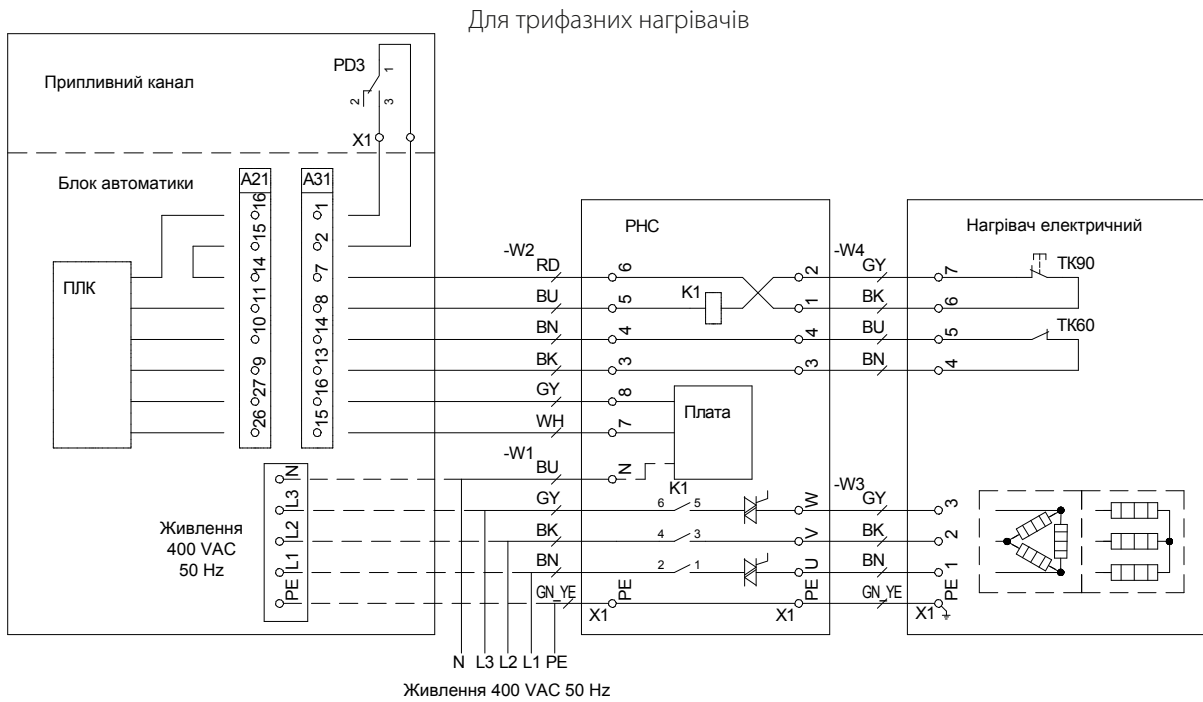
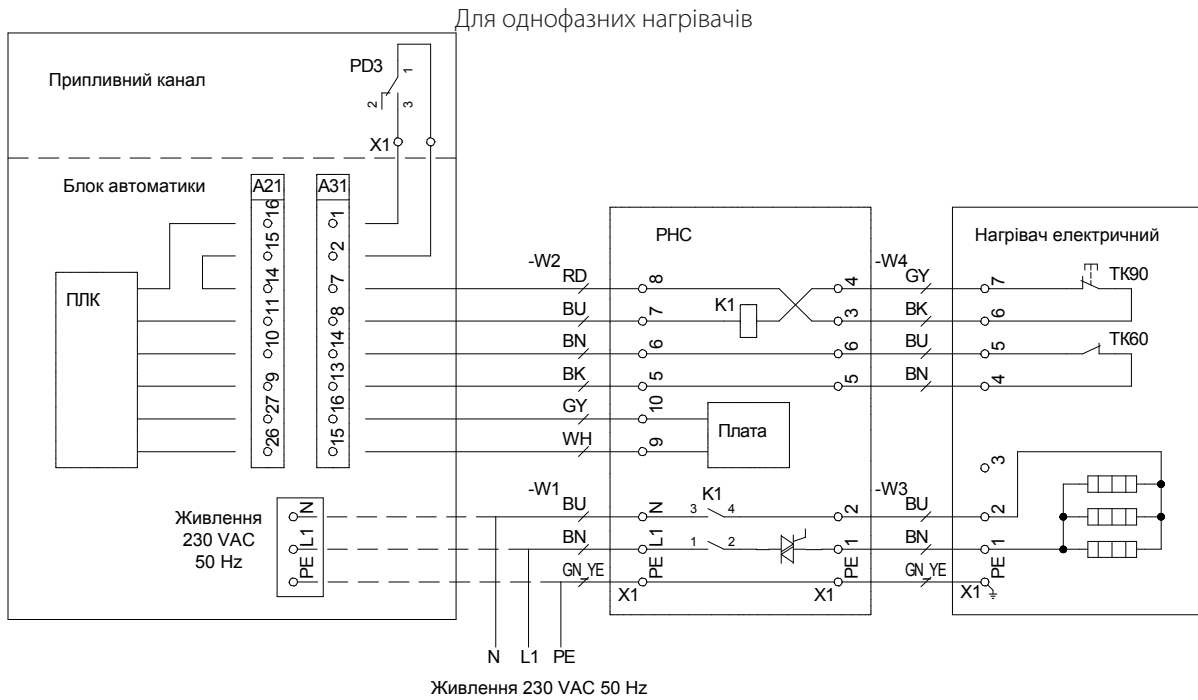


Встановіть касету з нагрівальними елементами у корпус. Закріпіть кутик (2).
Заведіть дроти у гермовводи та підключіть до клемника згідно зі схемою електричних підключень.



Встановіть бічну панель.

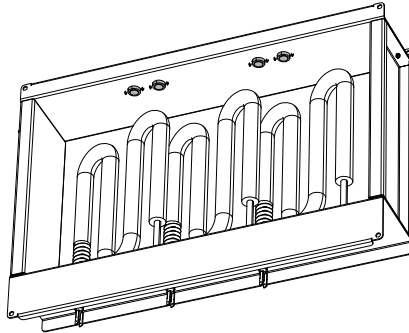
ЕЛЕКТРИЧНІ ПІДКЛЮЧЕННЯ



BK – чорний
 BN – коричневий
 BU – синій
 RD – червоний
 WH – білий
 GY – сірий
 GN_YE – жовто-зелений

Кабелі для підключення нагрівача не входять до комплекту постачання. Призначені для підключення термоконтактів 4x0,5 мм², живлення 3x4 мм² (для однофазних нагрівачів) та 4x4 мм² (для трифазних нагрівачів). Пресостат підключається кабелем 2x0,5 мм². Перед підключенням пресостата необхідно видалити перемичку з клемника X1 в установці (в секції припливного вентилятора).

Для захисту від перегрівання електронагрівач обладнаний двома вбудованими термодатчиками: ТК60 з температурою спрацювання $+60\text{ }^{\circ}\text{C}$ з автоматичним перезапусканням та ТК90 з температурою спрацювання $+90\text{ }^{\circ}\text{C}$ з ручним перезапусканням. Для перезапускання термодатчику ТК90 вийміть касету з нагрівальними елементами з корпусу нагрівача та натисніть кнопку перезапускання на термодатчику.



Для контролю роботи вентилятора до комплексу постачання входить реле перепаду тиску (пресостат). Реле встановлюється у припливному каналі установки або повітропроводі. Пресостат повинен бути налаштований так, щоб виключити можливість помилкового спрацювання увімкнення секції електричного нагрівача.

Увага! Швидкість повітряного потоку повинна бути не нижче 1,5 м/с.

ТЕХНІЧНЕ ОБСЛУГОВУВАННЯ

Під час роботи вентиляційної установки, коли нагрівач не працює, на нагрівальних елементах може осісти пил.

Під час увімкнення нагрівача сильне забруднення може викликати запах горілого пилу або навіть викликати пожежу.

Регулярно (щорічно) та перед початком опалювального сезону слід перевіряти стан електричних з'єднань, стан нагрівальних елементів та ступінь їхнього забруднення.

Наявні забруднення слід видаляти пилососом із м'якою насадкою або стисненим повітрям.

Регулярно перевіряйте функціональність термодатчиків та пресостата.

ПРАВИЛА ЗБЕРІГАННЯ ТА ТРАНСПОРТУВАННЯ

- Зберігати виріб потрібно в заводській упаковці у вентильованому приміщенні за температури +5...+40 °С та відносної вологості не вище ніж 70 %.
- Наявність у повітрі випарів та домішок, що викликають корозію і порушують ізоляцію та герметичність з'єднань, не допускається.
- Для вантажно-розвантажувальних робіт використовуйте відповідну підйомну техніку для запобігання можливим пошкодженням виробу.
- Під час вантажно-розвантажувальних робіт виконуйте вимоги переміщень для цього типу вантажів.
- Транспортувати виріб дозволяється будь-яким видом транспорту за умови захисту виробу від атмосферних опадів та механічних пошкоджень. Транспортування виробу дозволене лише в робочому положенні.
- Завантаження та розвантаження проводити без різких поштовхів та ударів.
- Перед першим увімкненням після транспортування за низьких температур виріб необхідно витримати за температури експлуатації не менше ніж 3-4 години.

ГАРАНТІЇ ВИРОБНИКА

Виробник встановлює гарантійний строк виробу тривалістю 24 місяці з дати продажу виробу через роздрібну торговельну мережу за умови виконання користувачем правил транспортування, зберігання, монтажу та експлуатації виробу.

У разі появи порушень у роботі виробу з вини виробника впродовж гарантійного строку користувач має право на безкоштовне усунення недоліків виробу шляхом проведення виробником гарантійного ремонту.

Гарантійний ремонт полягає у виконанні робіт, пов'язаних із усуненням недоліків виробу, для забезпечення можливості використання такого виробу за призначенням впродовж гарантійного строку. Усунення недоліків здійснюється шляхом заміни або ремонту комплектувальних або окремої комплектувальної виробу.

Гарантійний ремонт не включає в себе:

- періодичне технічне обслуговування;
- монтаж/демонтаж виробу;
- налаштування виробу.

Для проведення гарантійного ремонту користувач повинен надати виріб, посібник користувача з позначкою про дату продажу та розрахунковий документ, який підтверджує факт купівлі.

Модель виробу має відповідати моделі, вказаній у посібнику користувача.

З питань гарантійного обслуговування на території України звертатися до офіційного представника виробника:

ПрАТ «Вентиляційні системи», м. Київ, вул. М. Коцюбинського, 1. Тел.: (044) 401-62-90, e-mail: service@vents.com.ua

Ознайомитися з правилами пересилання для гарантійного ремонту можна на сайті:

<https://vents.ua/service-support/>.

Гарантія виробника не поширюється на нижченаведені випадки:

- ненадання користувачем виробу в комплектності, зазначеній у посібнику користувача, в тому числі демонтаж користувачем комплектуючих виробу;
- невідповідність моделі, марки виробу даним, вказаним на упаковці виробу та в посібнику користувача;
- несвоєчасне технічне обслуговування виробу;
- наявність зовнішніх пошкоджень корпусу (пошкодженнями не вважаються зовнішні зміни виробу, необхідні для його монтажу) та внутрішніх вузлів виробу;
- внесення до конструкції виробу змін або здійснення доробок виробу;
- заміна або використання вузлів, деталей та комплектувальних виробу, не передбачених виробником;
- використання виробу не за призначенням;
- порушення користувачем правил монтажу виробу;
- порушення користувачем правил керування виробом;
- підключення виробу до електричної мережі з напругою, відмінною від вказаної в посібнику користувача;
- вихід виробу з ладу внаслідок стрибків напруги в електричній мережі;
- здійснення користувачем самостійного ремонту виробу;
- здійснення ремонту виробу особами, не уповноваженими на це виробником;
- спливання гарантійного строку виробу;
- порушення користувачем встановлених правил перевезення виробу;
- порушення користувачем правил зберігання виробу;
- вчинення третіми особами протиправних дій щодо виробу;
- вихід виробу з ладу внаслідок виникнення обставин непереборної сили (пожежа, паводок, землетрус, війна, військові дії будь-якого характеру, блокада);
- відсутність пломб, якщо наявність таких передбачена посібником користувача;
- ненадання посібника користувача з позначкою про дату продажу виробу;
- відсутність розрахункового документа, який підтверджує факт купівлі виробу.



ДОТРИМУЙТЕСЯ ВИМОГ ЦЬОГО ПОСІБНИКА КОРИСТУВАЧА ДЛЯ ЗАБЕЗПЕЧЕННЯ ТРИВАЛОЇ БЕЗПЕРЕБІЙНОЇ РОБОТИ ВИРОБУ



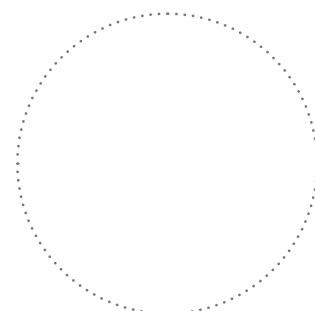
ГАРАНТІЙНІ ВИМОГИ КОРИСТУВАЧА РОЗГЛЯДАЮТЬСЯ ПІСЛЯ НАДАННЯ НИМ ВИРОБУ, ГАРАНТІЙНОГО ТАЛОНУ, РОЗРАХУНКОВОГО ДОКУМЕНТА Й ПОСІБНИКА КОРИСТУВАЧА З ПОЗНАЧКОЮ ПРО ДАТУ ПРОДАЖУ

СВІДОЦТВО ПРО ПРИЙМАННЯ

Тип виробу	Електричний нагрівач
Модель	
Серійний номер	
Дата випуску	
Клеймо приймальника	

ІНФОРМАЦІЯ ПРО ПРОДАВЦЯ

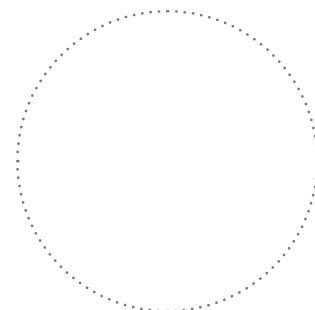
Назва магазину	
Адреса	
Телефон	
E-mail	
Дата покупки	
Виріб у повній комплектації з посібником користувача отримав, з умовами гарантії ознайомлений і погоджуюся.	
Підпис покупця	



Місце для печатки продавця

СВІДОЦТВО ПРО МОНТАЖ

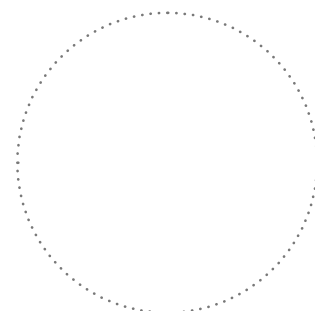
Виріб _____ встановлений та підключений до електричної мережі згідно з вимогами цього посібника користувача.	
Назва фірми	
Адреса	
Телефон	
ПІБ установника	
Дата монтажу:	Підпис:
Роботи з монтажу виробу відповідають вимогам усіх застосовних місцевих і національних будівельних, електричних та технічних норм і стандартів. Зауважень до роботи виробу не маю.	
Підпис:	



Місце для печатки установника

ГАРАНТІЙНИЙ ТАЛОН

Тип виробу	Електричний нагрівач
Модель	
Серійний номер	
Дата випуску	
Дата купівлі	
Гарантійний термін	
Продавець	



Місце для печатки продавця



VENTS