

Серія
ВЕНТС ОВ ЕС



Серія
ВЕНТС ОВК ЕС



Осьові вентилятори низького тиску в сталевому корпусі продуктивністю до **8500 м³/год** для настінного і каналного монтажу

■ Застосування

Витяжні та припливно-витяжні системи вентиляції приміщень різного призначення, де потрібна висока продуктивність при відносно низькому опорі системи. Можливе використання у холодильній техніці для охолодження компресорно-конденсаторних блоків.

Також вентилятори серій ОВ ЕС і ОВК ЕС можуть застосовуватися для прямого відведення відпрацьованого повітря або вентиляції підпору в системах протипожежної вентиляції. Передбачено можливість встановлення вентиляторів серій ОВ ЕС і ОВК ЕС на зовнішні стіни.

■ Конструкція

Корпус і крильчатка виготовлені зі сталі з полімерним покриттям. Клемна коробка вентиляторів серій ОВ ЕС і ОВК ЕС оснащена кабелем для дистанційного підключення.

■ Електродвигун

Застосовуються високоефективні електронно-комутовані (ЕС) двигуни постійного струму. Такі двигуни на сьогодні є найбільш передовим рішенням у галузі енергозощадження. ЕС-двигуни характеризуються високою продуктивністю та оптимальним керуванням у всьому діапазоні швидкостей обертання. Вбудований тепловий захист із автоматичним перезапуском. Підшипники кочення забезпечують тривалий строк експлуатації до 40 000 годин. Клас захисту двигуна – IP55.

■ Регулювання швидкості

Керування вентилятором здійснюється за допомогою зовнішнього управляючого сигналу 0-10 В. У разі зміни значення управляючого сигналу ЕС-вентилятор змінює швидкість обертання і подає необхідну кількість повітря для вентиляційної системи.

■ Монтаж

Вентилятор встановлюється на поверхню стіни за допомогою квадратної (серія ОВ ЕС) або круглої (серія ОВК ЕС) приєднувальної пластини. Підключення до електромережі здійснюється через винесну клемну коробку. Електричне під'єднання і встановлення повинні виконуватися відповідно до інструкції та електричної схеми, зазначеної на клемній коробці.

Умовне позначення

Серія та варіант виконання	Типорозмір	Тип двигуна
ВЕНТС ОВ: з квадратною монтажною пластинною ВЕНТС ОВК: з круглою приєднувальною пластинною	200; 250; 300; 350; 400; 450; 500	_ : по замовчуванню С: двигун підвищеної потужності ЕС: синхронний двигун з електронним керуванням

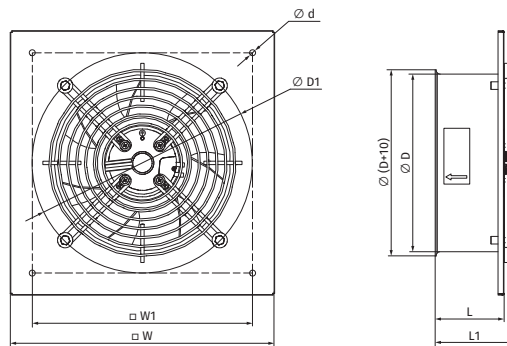
Акcesуари



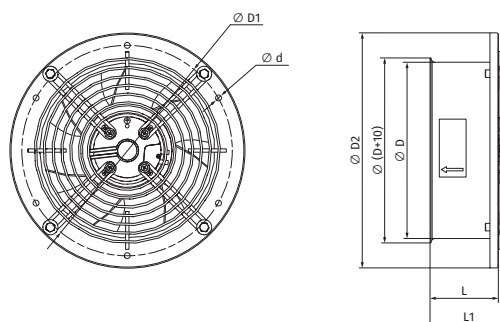
Регулятор швидкості
P-1/010

Габаритні розміри вентиляторів

Модель	Розміри, мм							Діаметр монтажного отвору, мм	Маса, кг
	ØD	ØD1	Ød1	L	L1	W	W1		
OB 200 EC	210	260	7	81	93	312	260	210	2,04
OB 200 C EC	210	260	7	81	93	312	260	210	2,04
OB 250 EC	262	325	7	81	93	370	320	260	2,54
OB 250 C EC	262	325	7	81	93	370	320	260	2,56
OB 300 EC	317	365	9	104	116	430	380	317	3,4
OB 300 C EC	317	365	9	104	116	430	380	317	3,51
OB 350 EC	374	420	9	97	157	485	435	374	4,77
OB 400 EC	416	468	9	97	157	540	490	416	5,65
OB 450 EC	470	520	11	176	294	576	535	465	7,05
OB 500 EC	520	568	11	180	294	655	615	520	8,31



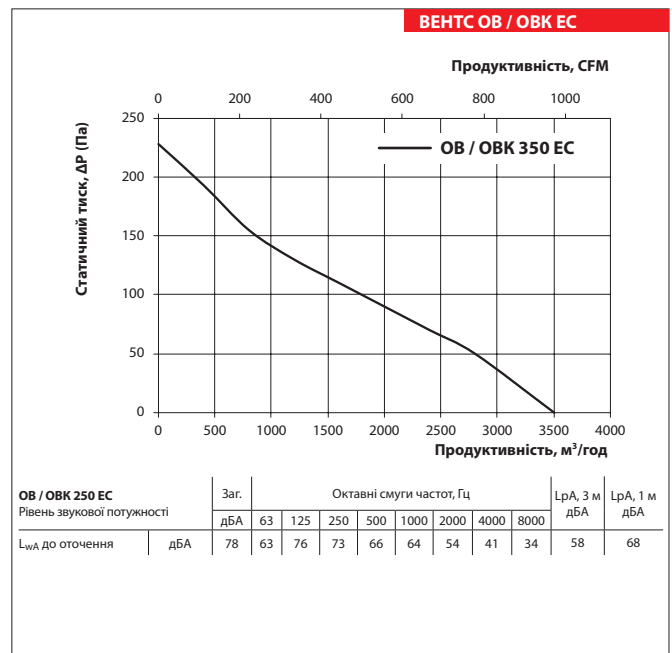
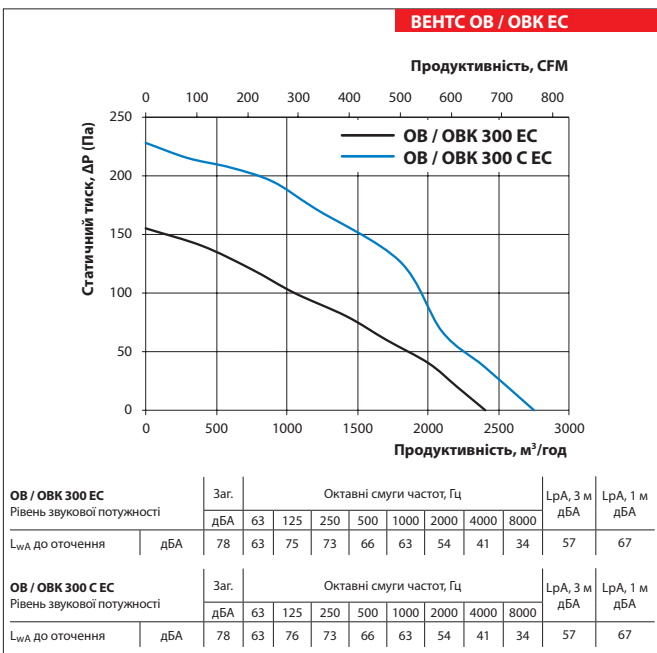
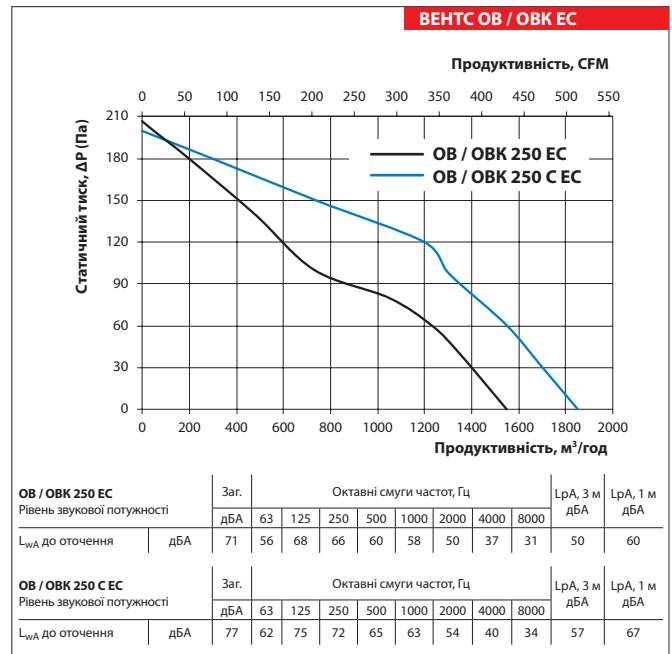
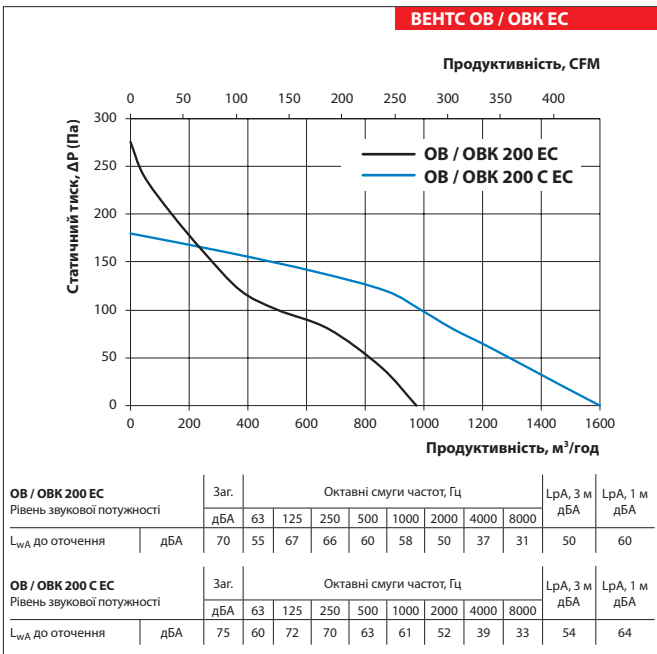
Модель	Розміри, мм							Діаметр монтажного отвору, мм	Маса, кг
	ØD	ØD1	ØD	Ød	L	L1			
OBK 200 EC	210	250	280	7	81	93	210	1,6	
OBK 200 C EC	210	250	280	7	81	93	210	1,7	
OBK 250 EC	262	318	340	7	81	93	260	2	
OBK 250 C EC	262	318	340	7	81	93	260	2	
OBK 300 EC	317	380	397	9	104	116	317	2,7	
OBK 300 C EC	317	380	397	9	104	116	317	2,8	
OBK 350 EC	374	442	460	9	97	157	374	3,8	
OBK 400 EC	416	504	528	9	97	157	417	4,6	
OBK 450 EC	470	578	607	11	176	294	465	6,3	
OBK 500 EC	520	590	655	11	180	294	520	7	



ВЕНТС ОВ ЕС
ВЕНТС ОВК ЕС

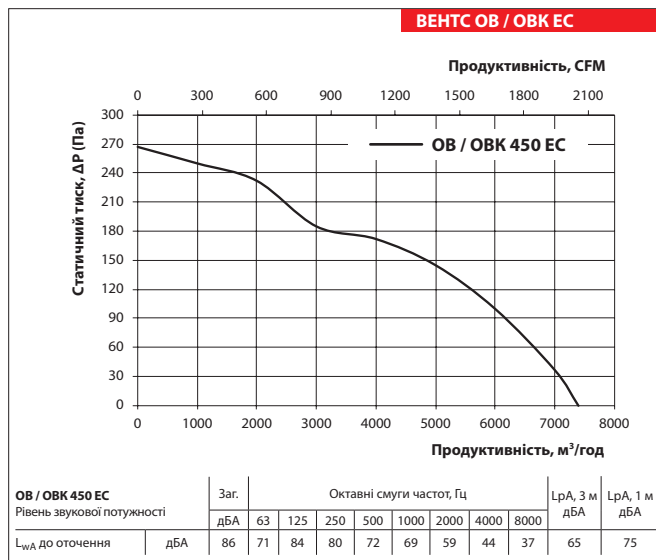
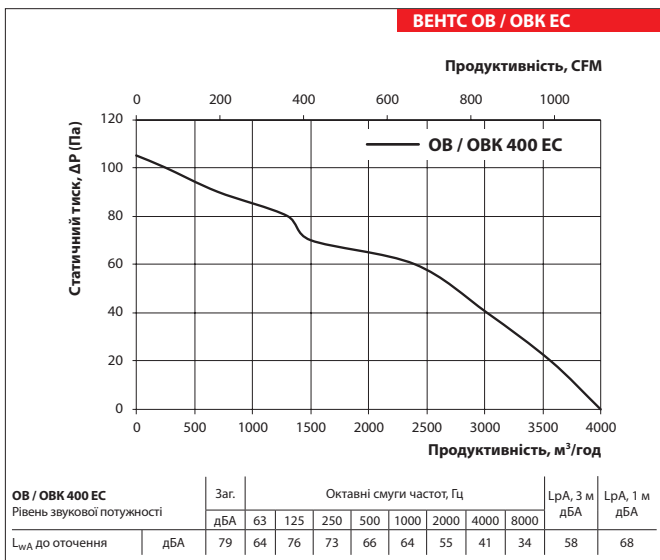
Технічні характеристики

	OB / OBK 200 EC	OB / OBK 200 C EC	OB / OBK 250 EC	OB / OBK 250 C EC	OB / OBK 300 EC	OB / OBK 300 C EC	OB / OBK 350 EC
Напруга, В	1~230	1~230	1~230	1~230	1~230	1~230	1~230
Частота, Гц	50/60	50/60	50/60	50/60	50/60	50/60	50/60
Потужність, Вт	55	115	85	115	150	210	200
Струм, А	0,4	0,85	0,61	0,85	1,2	1,5	1,4
Макс. продуктивність, м³/год (л/с)	975 (271)	1600 (444)	1550 (431)	1850 (514)	2400 (667)	2750 (764)	3500 (972)
Частота обертання, хв ⁻¹	2780	2900	2480	2950	2000	2200	1670
Рівень звукового тиску на відстані 3 м, дБА	50	54	50	57	57	57	58
Температура повітря, яке переміщується, °С	-25...+60	-25...+60	-25...+60	-25...+60	-25...+60	-25...+60	-25...+60
Ступінь захисту двигуна	IP55	IP55	IP55	IP55	IP55	IP55	IP55
Ступінь захисту	IPX5	IPX5	IPX5	IPX5	IPX5	IPX5	IPX5



Технічні характеристики

	OB / OBK 400 EC	OB / OBK 450 EC	OB / OBK 500 EC
Напруга, В	1~230	1~230	1~230
Частота, Гц	50/60	50/60	50/60
Потужність, Вт	170	380	700
Струм, А	1,3	1,7	3,1
Макс. продуктивність, м³/год (л/с)	4000 (1111)	7400 (2056)	8500 (2361)
Частота обертання, хв ⁻¹	1180	1400	1600
Рівень звукового тиску на відстані 3 м, дБА	58	65	70
Температура повітря, яке переміщується, °С	-25...+60	-25...+60	-25...+60
Ступінь захисту двигуна	IP55	IP55	IP55
Ступінь захисту	IPX5	IPX5	IPX5



ВЕНТС OB EC
ВЕНТС OBK EC

