

СЕРІЯ УВТ



**БЛОК КЕРУВАННЯ ПОВІТРЯНО-ОПАЛЮВАЛЬНИМ
(ОХОЛОДЖУВАЛЬНИМ) АГРЕГАТОМ З ВОДЯНИМ
ТЕПЛОБМІННИКОМ СЕРІЇ АОВ**

ЗМІСТ


Вимоги безпеки	3
Призначення	5
Комплект поставки	5
Структура умовного позначення	5
Технічні характеристики	5
Будова та принцип роботи	6
Монтаж і підготовка до роботи	9
Підключення до електромережі	10
Технічне обслуговування	12
Правила транспортування та зберігання	12
Гарантії виробника	12
Свідоцтво про приймання	14
Інформація про продавця	14
Свідоцтво про монтаж	15
Гарантійний талон	15

Посібник користувача поєднаний з технічним описом, інструкцією з експлуатації та паспортом, містить відомості зі встановлення і монтажу блоку керування повітряно-опалювальним (охолоджувальним) агрегатом з водяним теплообмінником серії АОВ (далі по тексті - блок керування, в розділах Вимоги безпеки, Гарантії виробника, попереджувальних та інформаційних блоках - виріб).

■ ВИМОГИ БЕЗПЕКИ

- Перед початком експлуатації та монтажем виробу уважно ознайомтесь з посібником користувача.
- Під час монтажу та експлуатації виробу потрібно дотримуватися вимог посібника користувача, а також вимог всіх застосовних місцевих і національних будівельних, електричних та технічних норм і стандартів.
- Обов'язково ознайомтесь з попередженнями в посібнику, оскільки вони містять відомості, які стосуються Вашої безпеки.
- Недотримання правил і попереджень посібника може призвести до травми користувача або пошкодження виробу.
- Після прочитання посібника користувача зберігайте його протягом всього часу користування виробом.
- При передачі керування іншому користувачу обов'язково забезпечте його посібником користувача.

Значення символів, які застосовуються у посібнику:

	УВАГА!
	ЗАБОРОНЯЄТЬСЯ!

ЗАПОБІЖНІ ЗАХОДИ ПІД ЧАС МОНТАЖУ ТА ЕКСПЛУАТАЦІЇ ВИРОБУ



- Під час монтажу виробу обов'язково відключіть його від мережі електроживлення.



- Обов'язково заземліть виріб!



- Не прокладайте мережевий шнур виробу поруч з опалювальним/нагрівальним обладнанням.



- Дотримуйтесь техніки безпеки при роботі з електроінструментом під час монтажу виробу.



- Не змінюйте довжини мережевого шнура самостійно.
- Не перегинайте мережевий шнур.
- Уникайте пошкоджень мережевого шнура.
- Не кладіть на мережевий шнур сторонні предмети.



- Не експлуатуйте виріб за межами діапазону температур, вказаних в посібнику користувача. Не експлуатуйте виріб в агресивному та вибухонебезпечному середовищі.



- Під час підключення виробу до електромережі не використовуйте пошкоджене обладнання та провідники.



- Будьте обережними під час розпакування виробу.



- Не торкайтесь мокрими руками до пристроїв керування. Не виконуйте монтаж і технічне обслуговування виробу мокрими руками.



- Не мийте виріб водою. Уникайте потрапляння води на електричні частини виробу.



- Не допускайте дітей до експлуатації виробу.



- Під час технічного обслуговування виробу відключіть його від мережі електроживлення.



- Не зберігайте поблизу виробу вибухонебезпечні та легкозаймисті речовини.



- При появі сторонніх звуків, запаху, диму відключіть виріб від мережі електроживлення та зверніться до сервісного центру.



- Не відкривайте виріб під час роботи.



- Не спрямовуйте потік повітря з виробу на джерела відкритого вогню.



- Не перекривайте повітряного каналу під час роботи виробу.



- При тривалій експлуатації виробу час від часу перевіряйте надійність монтажу.



- Не сідайте на виріб і не кладіть на нього інші предмети.



- Використовуйте виріб лише за його прямим призначенням.

■ ПРИЗНАЧЕННЯ

Блок управління УВТ призначений для управління повітряно-опалювальними (охолоджувальними) агрегатами з водяними теплообмінниками серії АОВ.

■ КОМПЛЕКТ ПОСТАВКИ

- | | |
|------------------------|-------|
| ■ Блок керування | 1 шт. |
| ■ Посібник користувача | 1 шт. |
| ■ Упаковка | 1 шт. |

■ СТРУКТУРА УМОВНОГО ПОЗНАЧЕННЯ

УВТ - ХЕ

Найменування

УВТ - блок керування водяним теплообмінником

Виконання автоматики

1, 2, 3

Фазність

Е - однофазний

■ ТЕХНІЧНІ ХАРАКТЕРИСТИКИ

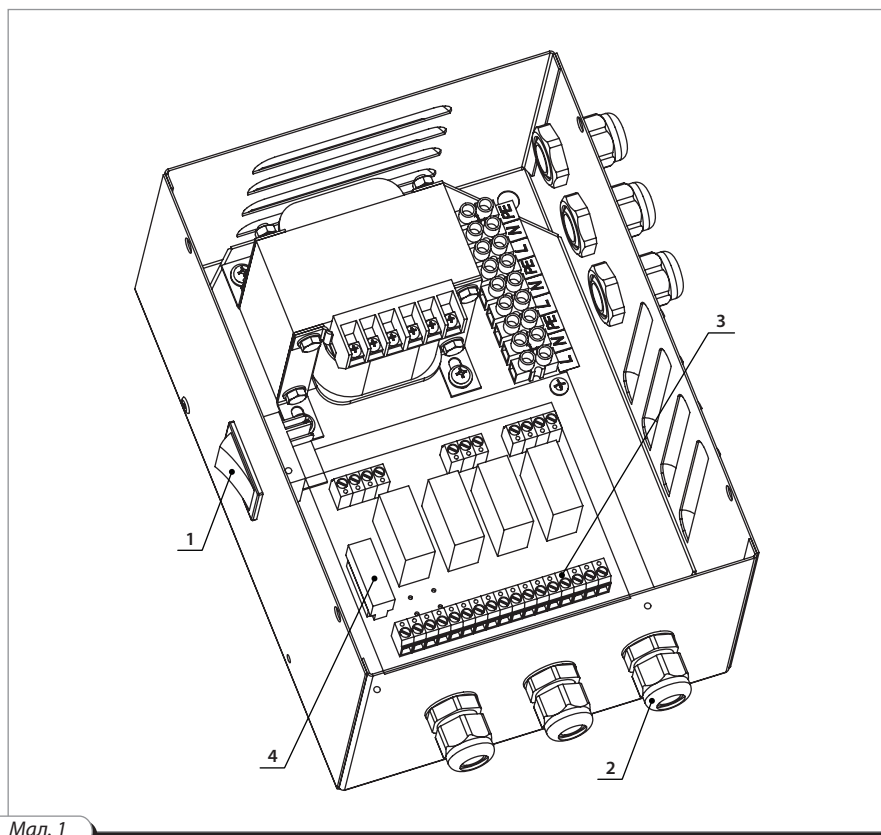
- Напруга електромережі: 230 В / 50 Гц
- Номінальна напруга, що подається на двигун вентилятора:

Швидкість	Вихідна напруга змінного струму, В
Висока - Н	230
Середня - М	160
Низька - L	110

- | | |
|--|---------------------------|
| ■ Максимальний струм двигуна вентилятора, що підключається | 2А |
| ■ Переріз кабелю підключення живлення: | 0,5 - 2,5 мм ² |
| ■ Температура робочого середовища | +5...+40 °С |
| ■ Клас захисту: | IP44 |
| ■ Вага | 2,1 кг |

■ БУДОВА ТА ПРИНЦИП РОБОТИ

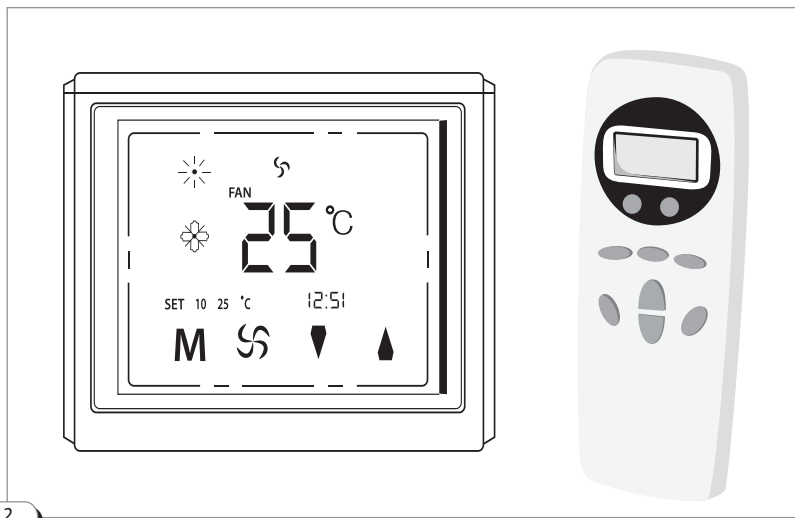
Блок керування поміщений в металічний корпус. На боковій панелі приладу (див. мал.1) розташований вимикач з убудованим індикатором роботи 1. Вимикач електроживлення призначений для увімкнення/вимкнення приладу. Гермовводи 2 призначені для вводу кабелю в корпус блоку керування. Кабелі підключаються за допомогою гвинтових клем 3. Блок керування оснащений плавким запобіжником 4 для захисту від ушкодження при короткому замиканні.



Мал. 1

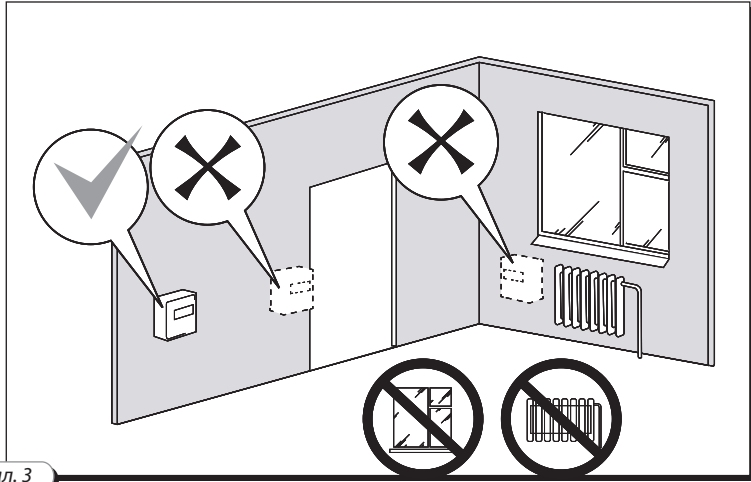
Блок управління експлуатується спільно з кімнатним цифровим термостатом (комплектуються окремо, відповідно до замовлення).

КІМНАТНИЙ ТЕРМОСТАТ З СЕНСОРНИМ ДИСПЛЕЕМ ТСТ (ТСТД)



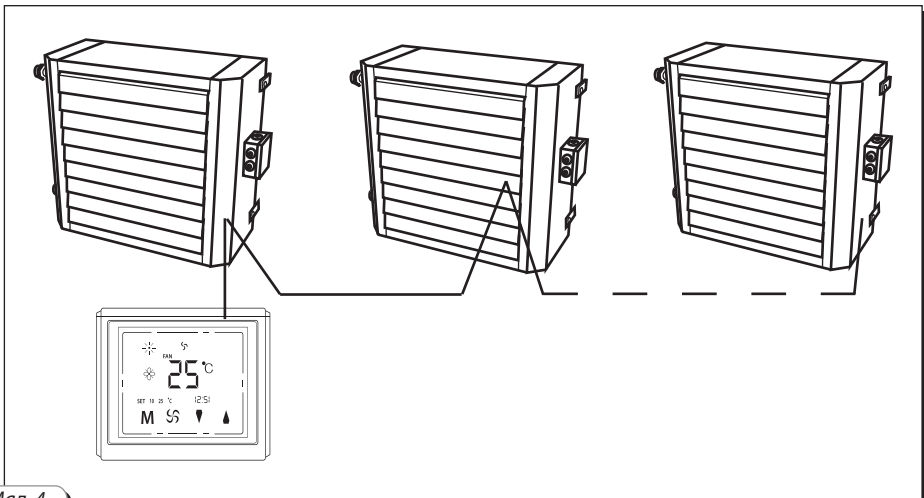
Мал. 2

Кімнатний термостат вимірює температуру у приміщенні і визначає режим роботи опалювального (охолоджувального) агрегату, тому він повинен бути встановлений у тому ж приміщенні, де встановлений опалювальний (охолоджувальний) агрегат. Для коректної роботи опалювального (охолоджувального) агрегату термостат повинен бути встановлений у місці, яке не підлягає температурному впливу від відкритих вікон, дверей, конвективному розподілу температур і т.д.



Мал. 3

Можливе використання одного кімнатного термостата для керування групою опалювальних (охолоджувальних) за умови, що вони встановлені у тому ж приміщенні, що й термостат. У такому разі необхідно підключити прибори, як вказано на мал. 4 и мал. 6 (варіант Б). Один термостат може керувати необмеженою кількістю приладів.



Мал. 4

■ МОНТАЖ ТА ПІДГОТОВКА ДО РОБОТИ



ЗАБОРОНЯЄТЬСЯ! ПІДКЛЮЧАТИ ДО ВИРОБУ ЕЛЕКТРОДВИГУНИ, СТРУМ СПОЖИВАННЯ ЯКИХ ПЕРЕВИЩУЄ ГРАНИЧНЕ ЗНАЧЕННЯ СТРУМУ НАВАНТАЖЕННЯ ВИРОБУ. ЗАБОРОНЯЄТЬСЯ! ПІДКЛЮЧАТИ ДО МЕРЕЖІ ЕЛЕКТРОЖИВЛЕННЯ ВИХІДНІ КЛЕМИ ВИРОБУ.

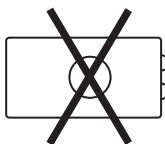
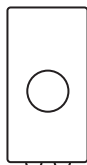


ПІСЛЯ ТРАНСПОРТУВАННЯ АБО ЗБЕРІГАННЯ ВИРОБУ ПРИ МІНУСОВИХ ТЕМПЕРАТУРАХ ПЕРЕД УВІМКНЕННЯМ НЕОБХІДНО ВИТРИМАТИ ЙОГО У ЗАЗНАЧЕНИХ ТЕМПЕРАТУРНИХ УМОВАХ НЕ МЕНШЕ 4-Х ГОДИН.

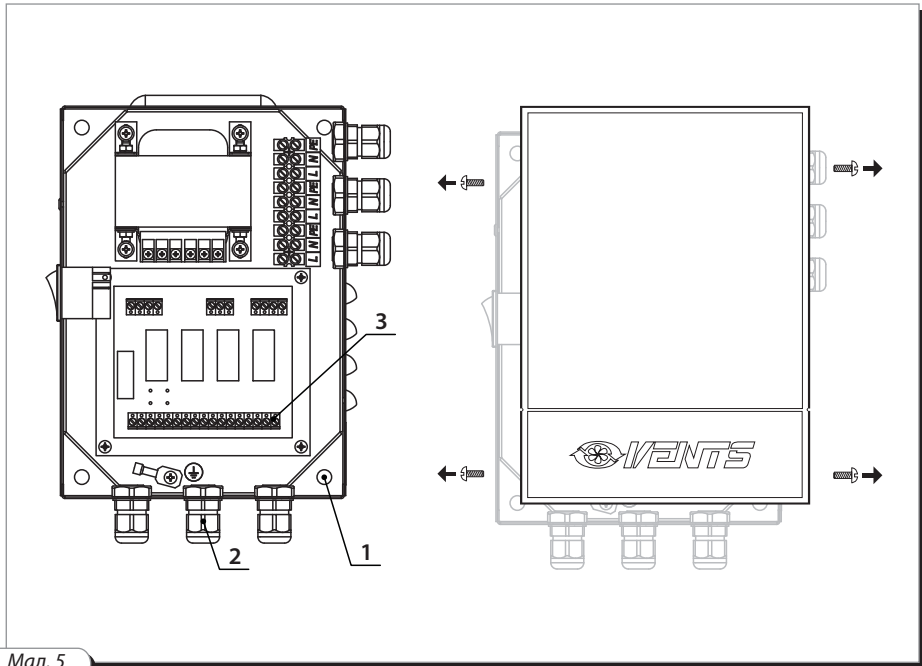
- Проведіть візуальний огляд виробу з метою визначення відсутності пошкоджень корпусу.
- Відкрийте передню панель приладу (див. мал. 5).
- Закріпіть блок керування на монтажній поверхні за допомогою шурупів і кріпильних отворів 1 (див. мал. 5).



РОБОЧА ПОЗИЦІЯ БЛОКУ КЕРУВАННЯ - ВЕРТИКАЛЬНА



- Виконайте електричні підключення згідно схеми електричних підключень (див. мал. 6). Підключіть зовнішні електричні кабелі до блоку керування за допомогою гвинтових клем 3 (див. мал. 5). Заведіть кабелі в корпус приладу через гермовводи 2 (див. мал. 5).
- Подайте напругу живлення на виріб та увімкніть виріб.



Мал. 5

■ ПІДКЛЮЧЕННЯ ДО ЕЛЕКТРОМЕРЕЖІ

Один блок керування УВТ може керувати декількома агрегатами АОВ. Кількість агрегатів, які можуть підключатися додатково, залежить від потужності двигуна основного агрегату.

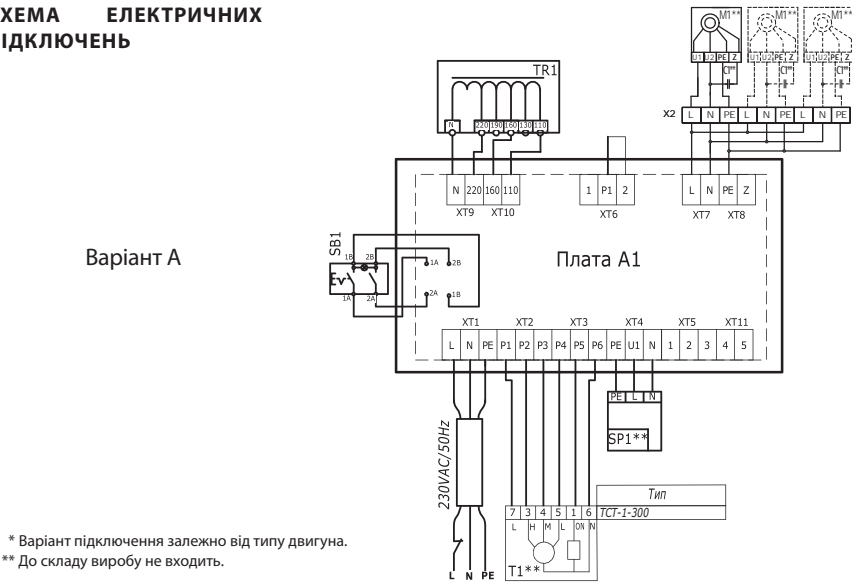
Двигуни агрегатів повинні бути підключені до клемної колодки X2 відповідно до електричної схеми підключення (див. мал. 6).

У таблиці вказана можлива кількість двигунів, які додатково підключаються до основного двигуна певного типу:

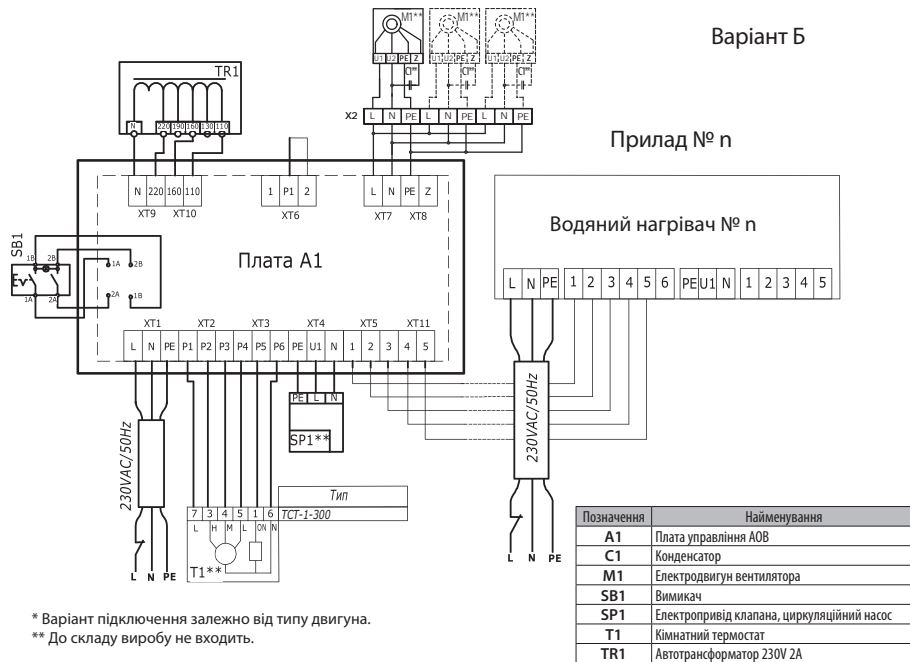
Агрегати, які підключаються додатково	Основний агрегат		
	АОВ 25	АОВ 30	АОВ 45
АОВ 25	2	1	1
АОВ 30	1	1	0
АОВ 45	1	0	0

СХЕМА ЕЛЕКТРИЧНИХ ПІДКЛЮЧЕНЬ

Варіант А



Варіант Б



Мал. 6



ДЛЯ ВСІХ ПІДКЛЮЧЕНЬ, У ТОМУ ЧИСЛІ ДЛЯ ПІДКЛЮЧЕННЯ КІМНАТНОГО ТЕРМОСТАТА, ВИКОРИСТОВУЙТЕ КАБЕЛЬ З ІЗОЛЯЦІЄЮ, ЯКИЙ ВІДПОВІДАЄ СТРУМУ ДО 250 В.

■ ТЕХНІЧНЕ ОБСЛУГОВУВАННЯ

Очищуйте періодично вентиляційні отвори блоку від пилу, ворсинок і т. п.

Переконайтеся в тому, що зовнішні електричні підключення до гвинтових клем приладу надійно закріплені.

■ ПРАВИЛА ТРАНСПОРТУВАННЯ ТА ЗБЕРІГАННЯ

Зберігати виріб необхідно в заводській упаковці у вентилярованому приміщенні за температури від +5 °С до +40 °С.

Наявність у повітрі парів та домішок, які викликають корозію та порушують ізоляцію та герметичність з'єднань, не допускається.

Для вантажно-розвантажувальних робіт використовуйте відповідну підйомну техніку для запобігання можливих пошкоджень виробу.

Під час вантажно-розвантажувальних робіт дотримуйтесь вимог переміщення для даного типу вантажів.

Транспортувати дозволяється будь-яким видом транспорту за умови захисту виробу від атмосферних опадів та механічних пошкоджень.

Завантаження і розвантаження повинні виконуватись без різких поштовхів та ударів.

■ ГАРАНТІЇ ВИРОБНИКА

Виробник встановлює гарантійний термін експлуатації протягом 24 місяців з дати продажу через роздрібну торговельну мережу, за умови виконання користувачем правил транспортування, зберігання, монтажу та експлуатації виробу.

У випадку появи порушень у роботі виробу з вини виробника протягом гарантійного терміну експлуатації, користувач має право на безкоштовне усунення недоліків виробу шляхом проведення виробником гарантійного ремонту.

Гарантійний ремонт полягає у виконанні робіт, пов'язаних з усуненням недоліків виробу для забезпечення можливості використання такого виробу за призначенням протягом гарантійного терміну експлуатації. Усунення недоліків здійснюється шляхом заміни або ремонту комплектуючих виробу чи окремої складової частини такого виробу.

Гарантійний ремонт не включає в себе:

- періодичне технічне обслуговування;
- монтаж/демонтаж виробу;
- налаштування виробу.

Для проведення гарантійного ремонту користувач має надати виріб, посібник користувача з відміткою про дату продажу і розрахунковий документ, який підтверджує факт купівлі.

Модель виробу має відповідати моделі, яка зазначена в посібнику користувача.

Гарантійний ремонт проводиться за адресою: 01030, м. Київ, вул. М. Коцюбинського, 1.

Гарантія виробника не поширюється на нижченаведені випадки:

- ненадання користувачем виробу у комплектності, зазначеній в посібнику користувача, у тому числі, демонтаж користувачем комплектуючих частин такого виробу;
- невідповідність моделі, марки виробу даним, які зазначені на упаковці виробу та в посібнику користувача;
- несвоєчасне технічне обслуговування виробу користувачем;
- наявність зовнішніх пошкоджень корпусу (пошкодженнями не вважаються зовнішні зміни виробу, які необхідні для його монтажу) і внутрішніх вузлів виробу;
- внесення в конструкцію виробу змін або виконання доробок виробу;
- заміна і використання вузлів, деталей та комплектуючих частин такого виробу, що не передбачені виробником;
- використання виробу не за призначенням;
- порушення користувачем правил монтажу виробу;
- порушення користувачем правил керування виробом;
- підключення виробу до мережі електроживлення з напругою, відмінною від зазначеної в посібнику користувача;
- вихід виробу з ладу внаслідок стрибків напруги в електричній мережі;
- здійснення користувачем самостійного ремонту виробу;
- здійснення ремонту виробу особами, які не уповноважені на те виробником;
- завершення гарантійного терміну експлуатації виробу;
- порушення користувачем встановлених правил перевезення виробу;
- порушення користувачем правил зберігання виробу;
- здійснення третіми особами протиправних дій по відношенню до виробу;
- вихід виробу з ладу внаслідок виникнення обставин непереборної сили (пожежі, паводки, землетруси, війни, військові дії будь-якого характеру, блокади);
- відсутність пломб, якщо наявність таких передбачена посібником користувача;
- ненадання посібника користувача з відміткою про дату продажу;
- відсутність розрахункового документу, який підтверджує факт купівлі виробу.



**ДОТРИМУЙТЕСЬ ВИМОГ ДАНОГО ПОСІБНИКА КОРИСТУВАЧА
ДЛЯ ЗАБЕЗПЕЧЕННЯ ТРИВАЛОЇ БЕЗПЕРЕБІЙНОЇ РОБОТИ ВИРОБУ.**



**ВИМОГИ КОРИСТУВАЧА РОЗГЛЯДАЮТЬСЯ ПІСЛЯ ПРЕД'ЯВЛЕННЯ
НИМ ВИРОБУ, ГАРАНТІЙНОГО ТАЛОНУ, РОЗРАХУНКОВОГО
ДОКУМЕНТА ТА ПОСІБНИКА КОРИСТУВАЧА З ПОЗНАЧКОЮ ПРО
ДАТУ ПРОДАЖУ.**

■ СВИДОЦТВО ПРО ПРИЙМАННЯ

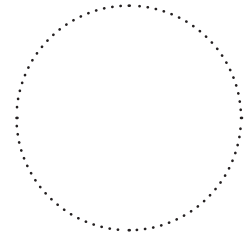
Тип виробу	Блок керування повітряно-опалювальним (охолоджувальним) агрегатом з водяним теплообмінником ВЕНТС АОВ
Модель	УВТ _____
Серійний номер	
Дата випуску	
відповідає технічним умовам ТУ У 28.2-30637114.017:2014 і визнаний придатним до експлуатації.	
Клеймо приймальника	

■ ІНФОРМАЦІЯ ПРО ПРОДАВЦЯ

Назва магазину	
Адреса	
Телефон	
E-mail	
Дата купівлі	

Блок керування в повній комплектації з інструкцією користувача отримав, з умовами гарантії ознайомлений і згоден.

Підпис покупця

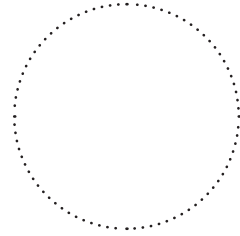


Місце для печатки
продавця

■ СВИДОЦТВО ПРО МОНТАЖ

Блок керування «УВТ _____» встановлений і підключений до електричної мережі відповідно до вимог даного посібника користувача.

Назва компанії	
Адреса	
Телефон	
П.І.Б. установника	
Дата встановлення:	Підпис:



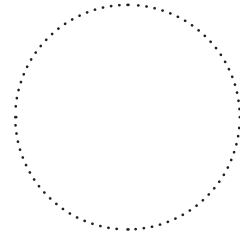
Місце для печатки
компанії-установника

Роботи з монтажу блоку керування відповідають вимогам усіх застосованих місцевих і національних будівельних, електричних і технічних норм і стандартів. Зауважень до роботи блоку керування не маю.

Підпис:

■ ГАРАНТІЙНИЙ ТАЛОН

Тип виробу	Блок керування повітряно-опалювальним (охолоджувальним) агрегатом з водяним теплообмінником серії АОВ
Модель	УВТ _____
Серійний номер	
Дата випуску	
Дата купівлі	
Гарантійний термін	
Компанія-продавець	



Місце для печатки
продавця

