



РЕГУЛЯТОР СКОРОСТИ ВЕНТИЛЯТОРА

“ВЕНТС РС-1-400”

НЕИСПРАВНОСТЬ	ВЕРОЯТНАЯ ПРИЧИНА	МЕТОД УСТРАНЕНИЯ
Устройство не работает.	Подключение ограничено или отсутствует.	Проконтролировать правильность подключения к электрической сети (смотри пункт «указания по установке и эксплуатации»)
	Вышел из строя плавкий предохранитель.	Произвести замену предохранителя. Тип - плавкий трубчатый (5x20) - 3,15 А
При включенном регуляторе вентилятор не вращается.	Неправильно установлена минимальная скорость вращения вентилятора.	Отрегулировать минимальную скорость вращения вентилятора.

Таблица 1. Характерные неисправности и методы их устранения

ПРАВИЛА ХРАНЕНИЯ

Хранить регулятор необходимо в упаковке предприятия изготовителя в вентилируемом помещении при температуре от 0°C до +40°C и относительной влажности воздуха не более 80% (при T = +25°C).

ГАРАНТИИ ИЗГОТОВИТЕЛЯ

Производитель гарантирует нормальную работу регулятора в течение 12 месяцев со дня продажи через розничную торговую сеть при условии выполнения правил транспортирования, хранения, монтажа и эксплуатации.

Гарантия не распространяется на изделия с признаками механических повреждений. При отсутствии отметки о дате продажи, гарантийный срок исчисляется с момента изготовления. В случае появления нарушений в работе регулятора по вине изготовителя в течение гарантийного срока, потребитель имеет право на замену устройства на предприятии-изготовителе в соответствии со ст.14 п.9 Закона Украины: "О защите прав потребителей".

Гарантийное обслуживание или замена производится по адресу:
01030, г. Киев, ул. М. Коцюбинского, 1

НАЗНАЧЕНИЕ

Регулятор скорости тиристорный РС-1-400, в дальнейшем “регулятор”, предназначен для плавного регулирования скорости вращения вентилятора с мощностью потребления до 400ВА. В крайнем правом положении ручки управления регулятора (вращая ее по часовой стрелке) мы получим максимальную скорость вращения вентилятора. Вращая ручку управления против часовой стрелки, мы уменьшаем скорость вращения вентилятора. В крайнем левом положении ручки управления (вращая ее против часовой стрелки) раздастся щелчок выключателя, и регулятор отключит вентилятор от сети положение “выключено”.

ОСНОВНЫЕ ТЕХНИЧЕСКИЕ ХАРАКТЕРИСТИКИ

Электрические параметры регулятора:

- рабочее напряжение - ~220-240 В / 50-60 Гц;
 - ток нагрузки - 1,8 А;
 - максимальная мощность подключаемой нагрузки - 400ВА.
 - габаритные размеры - 78x78x63 мм;
 - масса - 250 г;
 - степень защиты, обеспечиваемая оболочкой (только со стороны лицевой панели) - IP40;
- Условия работы регулятора от 0°C до +35°C при относительной влажности не более 80% (при T = +25°C). Вид климатического исполнения регулятора УЛХ4.2 ГОСТ15150-69.

КОМПЛЕКТНОСТЬ

В комплект поставки входят:

- регулятор -1шт.;
- паспорт;
- коробка упаковочная.

ТРЕБОВАНИЯ БЕЗОПАСНОСТИ

К обслуживанию и монтажу допускаются лица, имеющие право самостоятельной работы на электроустановках до 1000В, изучившие данный паспорт.

ВНИМАНИЕ! Все цепи регулятора находятся под потенциалом сети.

Монтаж и подключение должны проводиться только при снятом напряжении сети.

Не допускается:

- эксплуатация регулятора с механическими повреждениями корпуса и соединительных проводов;
- попадание влаги и брызг воды на корпус регулятора;
- установка регулятора вблизи нагревательных приборов;
- наличие в окружающем воздухе взрывоопасных и вызывающих коррозию примесей.

УКАЗАНИЯ ПО УСТАНОВКЕ И ЭКСПЛУАТАЦИИ

Регулятор должен устанавливаться на вертикальной стене внутри помещений в скрытой монтажной коробке.

Подключение к электрической сети должно проводиться через автоматический выключатель.

Для подключения регулятора к электрической сети необходимо (смотри рис. 1):

- 1) снять ручку управления регулятора (1);
- 2) открутить гайку (2) крепления декоративной крышки и снять декоративную крышку (3);
- 3) открутить шурупы (4) крепления регулятора к монтажной коробке, и снять регулятор (5);
- 4) провести в монтажную коробку (6) соединительные провода;
- 5) установить монтажную коробку в стену;
- 6) зачистить концы проводов на длину 6-7 мм;

СВИДЕТЕЛЬСТВО О ПРИЁМКЕ

Регулятор скорости признан годным к эксплуатации

Дата изготовления
 Модель
"ВЕНТС РС-1-400"

Продан
наименование предприятия торговли, штамп магазина

Клеймо приёмщика

Дата продажи

- подключить провода к клеммнику, расположенному на плате регулятора, согласно схеме подключения (рис. 3) и наклейке на клеммнике;
- установить регулятор в монтажную коробку таким образом, чтобы клеммник (смотри рис.2) располагался сверху, и закрепить шурупами;

Для нормальной работы вентилятора, необходимо отрегулировать минимальную скорость вращения вентилятора.

Для этого:

- повернуть ручку управления против часовой стрелки в крайнее положение, оставив регулятор во включенном состоянии (не доводя до щелчка);
- подать электрическое питание;
- при помощи отвертки с изолированной рукояткой вращать движок потенциометра (смотри рис.2), доведя скорость вращения вентилятора до минимальной;
- перевести регулятор в положение «выключено» (вращать против часовой стрелки, пока не раздастся щелчок выключателя), дождаться остановки вращения вентилятора;
- включить регулятор на минимальную скорость - должно наблюдаться устойчивое вращение вентилятора на минимальной скорости.

ВНИМАНИЕ! Во избежание поломки вентилятора категорически запрещается эксплуатация устройства с неправильно установленной минимальной скоростью вращения вентилятора.

- надеть декоративную крышку и закрутить гайку крепления;
- надеть ручку управления.

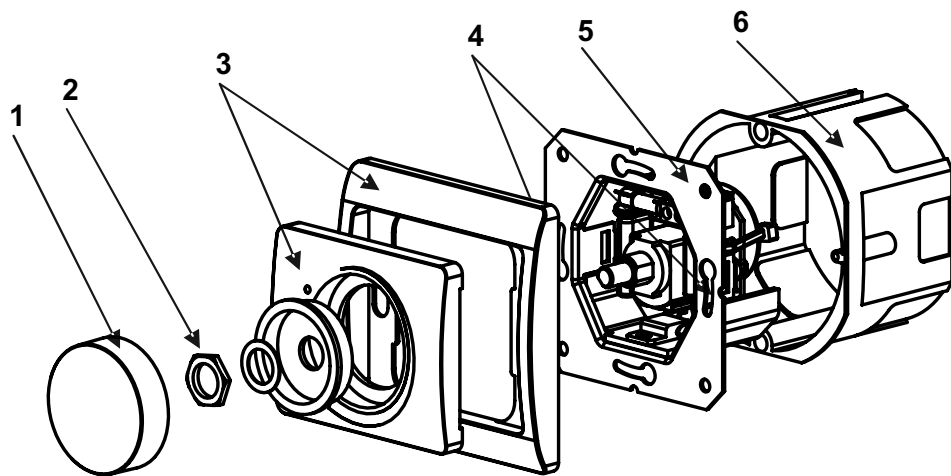


Рис.1. Конструкция регулятора

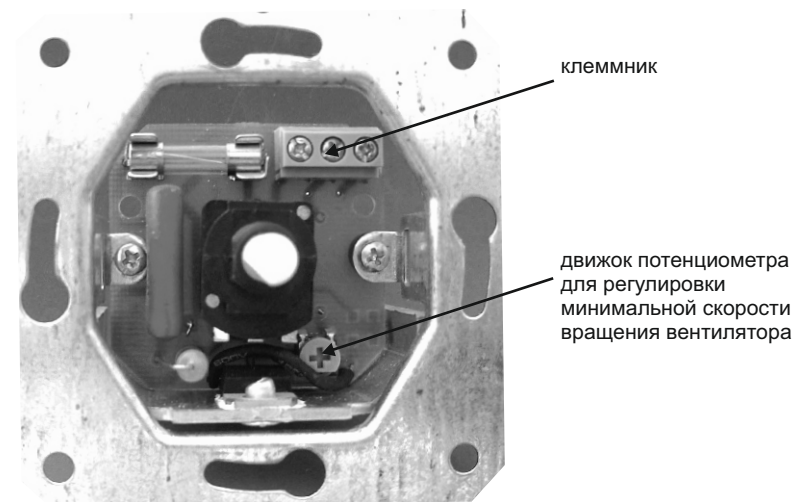


Рис.2. Регулировка минимальной скорости

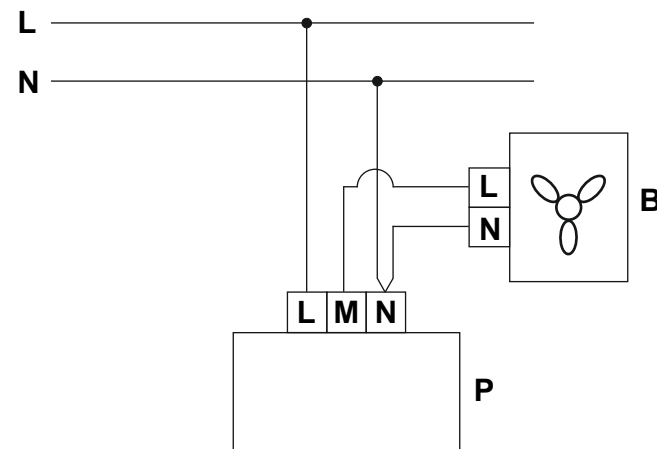


Рис.3. Схема подключения регулятора

Обозначения на схеме:
 В - вентилятор,
 P - регулятор PC-1-400.

ХАРАКТЕРНЫЕ НЕИСПРАВНОСТИ И МЕТОДЫ ИХ УСТРАНЕНИЯ

Регулятор начинает работу сразу после подачи на его вход питающего напряжения. Если устройство не работает, следует выполнить диагностику неисправностей, воспользовавшись табл. 1.