

СПИРАЛЬНО-НАВИВНЫЕ ВОЗДУХОВОДЫ



 SPIROVENT

 **VENTS**

2014

Свежий воздух
в Вашем доме!



Промышленная и коммерческая вентиляция (Каталог №1)

Элементы промышленной и коммерческой вентиляции: вентиляторы для круглых и прямоугольных каналов, шумоизолированные вентиляторы, осевые вентиляторы, крышные вентиляторы, приточно-вытяжные установки с рекуперацией тепла, воздухоотоплительные агрегаты, аксессуары и принадлежности.



Энергосберегающая вентиляция. Приточно-вытяжные установки (Каталог №2)

Энергосберегающие приточно-вытяжные и приточно-вытяжные установки с рекуперацией тепла производительностью до 6500 м³/ч.



Клапан противопожарный дымовой универсальный (Каталог №5)

Противопожарные клапаны дымоудаления КПДУ для систем противодымной защиты зданий и сооружений.



Бытовая вентиляция (Каталог №6)

Продукция для систем бытовой вентиляции, кондиционирования и отопления: бытовые вентиляторы, вентиляция санузлов и кухонь, воздухораспределительные устройства, воздуховоды и соединительно-монтажные элементы, ревизионные дверцы, вентиляционные наборы.



Воздухораспределительные устройства (Каталог №9)

Пластиковые и металлические воздухораспределительные устройства (решётки, анемостаты, диффузоры и т.п.) для систем вентиляции, кондиционирования и отопления.



Дверцы ревизионные (Каталог №10)

Пластиковые и металлические ревизионные дверцы для обеспечения быстрого доступа к скрытым узлам и коммуникациям. Специальные предложения для керамической плитки.



Спирально-навивные воздуховоды (Каталог №13)

Спирально-навивные воздуховоды и фасонные элементы СПИРОВЕНТ диаметром от 100 до 1600 мм для магистральных систем вентиляции.



Гибкие воздуховоды для систем вентиляции, кондиционирования, отопления (Каталог №14)

Гибкие и полугибкие воздуховоды из полимерных материалов, алюминия, оцинкованной и нержавеющей стали, металлические фасонные элементы для систем вентиляции, кондиционирования, отопления, транспортировки газов и абразивных веществ.



Воздухообрабатывающие агрегаты AIRVENTS (Каталог №3)

Энергосберегающие воздухообрабатывающие агрегаты производительностью до 40 000 м³/ч для применения на крупных жилых, промышленных и коммерческих объектах.



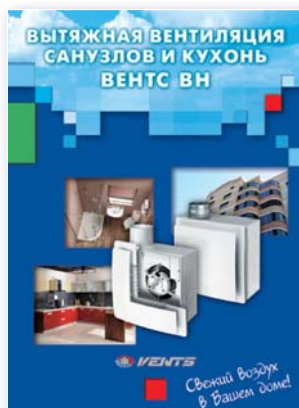
Энергосберегающая вентиляция. Геотермальные системы ГЕО ВЕНТС (Каталог №4)

Энергосберегающая вентиляция ГЕО ВЕНТС с использованием тепла грунта поверхностных слоев земли. Способствует увеличению энергоэффективности вентиляционных систем и снижению эксплуатационных расходов.



Бытовые вентиляторы (Каталог №7)

Бытовые вентиляторы производительностью до 365 м³/ч с набором функций: таймер, датчик влажности, датчик движения и др. Предназначены для установки в помещениях площадью до 30 м².



ВЕНТС ВН. Вытяжная вентиляция санузлов и кухонь. (Каталог №8)

Вытяжная вентиляция санузлов и кухонь в домах с однотрубной системой на базе вентиляторов ВЕНТС ВН.



Пластиковые решетки для систем вентиляции и кондиционирования (Каталог №11)

Пластиковые решетки ПРОФИПЛАСТ из экструдированного профиля для систем вентиляции и кондиционирования воздуха.



Металлические решетки для систем вентиляции, кондиционирования, отопления (Каталог №12)

Металлические решетки из экструдированного металлического профиля для систем вентиляции и кондиционирования воздуха.



Системы плоских и круглых ПВХ каналов (Каталог №15)

Плоские и круглые ПВХ каналы ПЛАСТИВЕНТ для вентиляции жилых, офисных, коммерческих помещений и подключения вытяжного оборудования (кухонных вытяжек, шкафов, зонтов и пр). Широкий ассортимент соединительно-монтажных элементов.



Энергосберегающая вентиляция. Децентрализованные проветриватели с регенерацией энергии (Каталог №16)

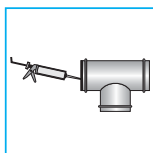
Децентрализованные реверсивные проветриватели с регенерацией энергии ТвинФреш – оптимальное решение энергосберегающей вентиляции для применения в новых и реконструируемых помещениях.

СОДЕРЖАНИЕ



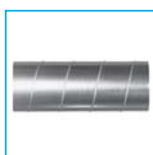
Информация о компании

стр.
4



Спирально-навивные воздуховоды – это лучшее техническое решение по монтажу систем вентиляции

стр.
6



Спирально-навивные воздуховоды

стр.
8

ДОБРО ПОЖАЛОВАТЬ В МИР ВЕНТС!



Компания «Вентиляционные системы» (ТМ ВЕНТС) была создана в 90-х годах прошлого столетия и на сегодняшний день является мировым лидером вентиляционного производства.

ВЕНТС – мощное научно-производственное предприятие с крупнейшей в Европе производственной базой, которое самостоятельно производит полный спектр оборудования для создания систем вентиляции любой степени сложности.

Производственные мощности ВЕНТС расположены более чем на 60 000 м², в их составе 16 цехов, оборудованных в соответствии с международными стандартами, каждый из которых сравним с полноценным заводом. На предприятии работают более 2 500 профессионалов, обеспечивающих полный производственный цикл – от идеи и конструкторского решения до воплощения в готовый высокотехнологичный продукт с учетом мировых тенденций в области энергосбережения.

Одним из важнейших преимуществ вентиляционного оборудования ВЕНТС на мировом рынке является сочетание высокого качества с оптимальной ценой. Такой баланс достигнут благодаря собственному производству всех составляющих элементов, узлов и агрегатов вентиляционной продукции, а также наличию в составе предприятия профессионального конструкторского бюро и испытательных лабораторий.

Ассортимент вентиляционной продукции составляет более 10 000 наименований для различных сегментов рынка и целевых аудиторий и охватывает все направления вентиляционной отрасли – бытовую, коммерческую и промышленную вентиляцию.

Благодаря четко выстроенной системе контроля качества продукция ВЕНТС всегда соответствует самым строгим мировым стандартам, что подтверждено сертификатами крупнейших международных организаций по контролю качества.

Производственный процесс компании ВЕНТС сертифицирован в соответствии с международными стандартами системы менеджмента качества организаций и предприятий ISO 9001:2000.

ВЕНТС внимательно следит за соблюдением экологических стандартов собственного производства. В компании постоянно разрабатываются и внедряются новые технологии, отвечающие современным требованиям сохранения качества окружающей среды.

Качество, конкурентоспособные цены, высокий технико-производственный потенциал собственных мощностей и широчайший ассортимент продукции ВЕНТС способствуют развитию долгосрочных партнерских отношений и продвижению по всему миру.

Вентиляционное оборудование ВЕНТС экспортируется более чем в 90 стран, реализуется через дистрибуторскую сеть 120 представительств по всему миру и занимает свыше 10% мирового рынка вентиляции.

ВЕНТС входит в состав престижных международных организаций – экспертов в области вентиляции, кондиционирования и отопления.

С 2008 года компания является полноправным членом ассоциации HARDI (Международная ассоциация дистрибуторов оборудования для вентиляции, кондиционирования и отопления, США).

С 2010 года ВЕНТС стал участником международной ассоциации AMCA (Международная ассоциация движения и контроля воздуха, США). В 2011 году продукция ВЕНТС в очередной раз прошла испытания на соответствие стандартам AMCA и получила сертификацию для рынка США.

В 2011 году компания ВЕНТС присоединилась к участникам международной ассоциации HVI (Институт домашней вентиляции, США).





Цех металлообработки



Производство спирально-навивных воздуховодов



Цех изготовления гибких воздуховодов



Цех изготовления алюминиевых решеток и диффузоров



Цех порошковой покраски



Цех жидкой покраски



Цех экструзии



Цех литья под давлением



Цех изготовления бытовых вентиляторов



Цех сборки вентиляционных решеток



Изготовление электродвигателей



Цех изготовления промышленных вентиляторов



Цех изготовления приточно-вытяжных установок



Цех изготовления приточно-вытяжных агрегатов AirVents



Цех сборки электрооборудования



Производство экструдированных ПВХ решеток

Мощная производственная база, высокий уровень автоматизации производства, активное внедрение инновационных технологий в производстве продукции обеспечили компании ВЕНТС мировое лидерство в вентиляционной отрасли.

Компания ВЕНТС тщательно учитывает уникальные географические, климатические, технические особенности каждой страны и всегда стремится выполнить индивидуальные пожелания партнеров в любой точке земного шара.



Работая с ВЕНТС, Вы получаете максимальный выбор вентиляционной продукции высочайшего качества одного производителя.

Спирально-навивные воздуховоды – это лучшее техническое решение по монтажу систем вентиляции

Эффективность использования спирально-навивных воздуховодов обусловлена несколькими факторами: во-первых, высокими аэродинамическими характеристиками спирально-навивных воздуховодов, во-вторых, преимуществами монтажа: монтаж таких воздуховодов осуществляется просто и быстро из прямых участков и фасонных элементов. Благодаря высокому качеству соединений, конструкций фасонных элементов и герметичности уменьшаются утечка воздуха, потери давления в сети и улучшаются шумовые характеристики.

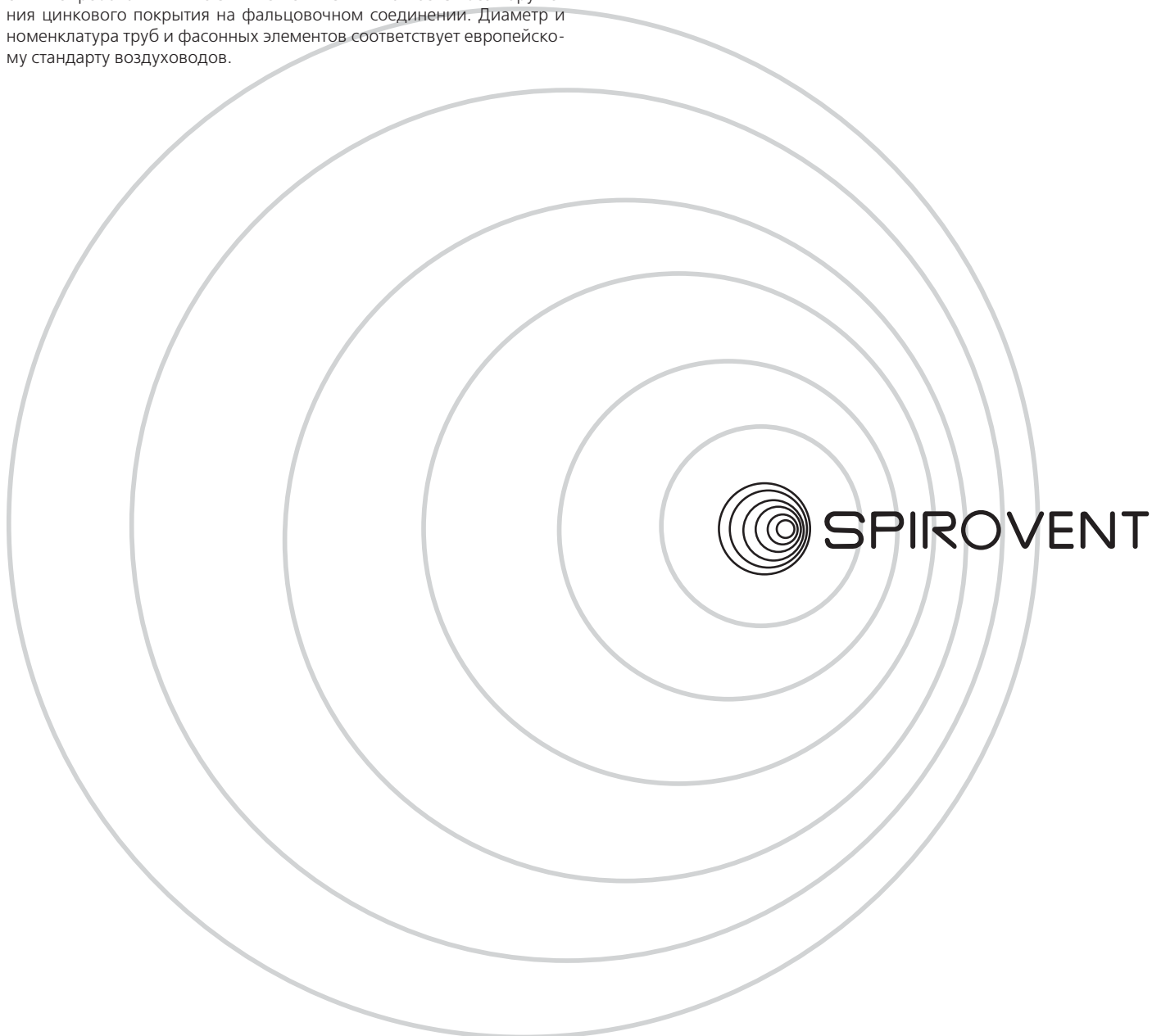
Современная автоматизированная линия высокоточных станков с компьютерным управлением фирмы «Spiro International Group» (Швейцария) обеспечивает полный цикл изготовления воздуховодов и фасонных элементов круглого сечения диаметром от 100 до 1600 мм.

Все изделия изготавливаются из оцинкованной стали в соответствии с требованиями ГОСТ 24751-81 и СНИП 2.04.05-91 без нарушения цинкового покрытия на фальцовочном соединении. Диаметр и номенклатура труб и фасонных элементов соответствует европейскому стандарту воздуховодов.

Герметичность всех изделий соответствует классу «П» (плотные), система воздуховодов выдерживает постоянное давление потока воздуха до 3000 Па и однократный перепад давления потока воздуха до 5000 Па.

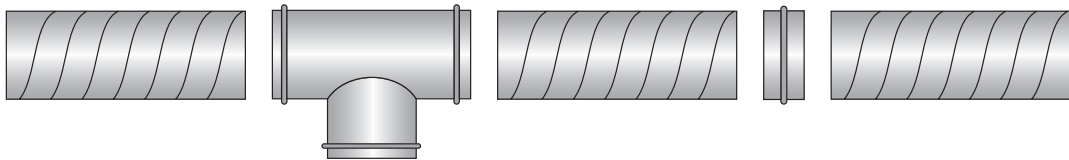
Соединение воздуховодов – ниппельное с использованием герметика (силикон), с фиксацией саморезами или заклепками. Ниппель используется только для соединения прямых участков. Фасонные изделия соединяются с помощью муфты.

Воздуховоды и фасонные изделия изготавливаются из оцинкованной стали толщиной: $p=0,55$ (\varnothing - 100-355 мм); $p=0,7$ (\varnothing - 400-800 мм); $p=1,0$ (\varnothing - 900-1600 мм). Для обеспечения жесткости воздуховодов в диаметрах больше чем 315 мм предусмотрены дополнительные ребра жесткости (промежуточный зиг).

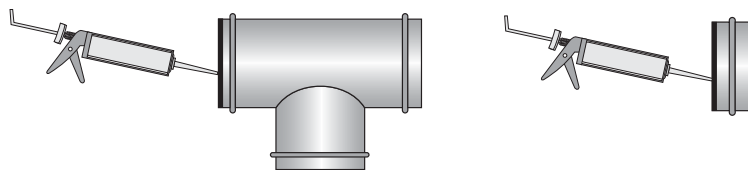


Любая фасонная деталь или оборудование сети (шумоглушители, дроссель-клапаны и т. п.) является соединяющим ниппелем. Ниппель используется для соединения только прямых участков. Фасонные элементы соединяются с помощью муфты.

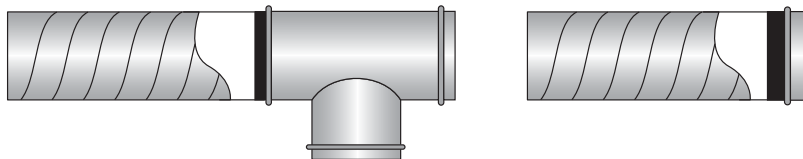
1. Выполнить расчет системы вентиляции и подобрать необходимые элементы;



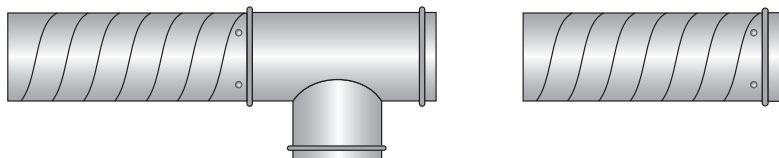
2. Нанести на край фасонной детали тонкую (2-3 мм) полоску герметика (силикона)*;



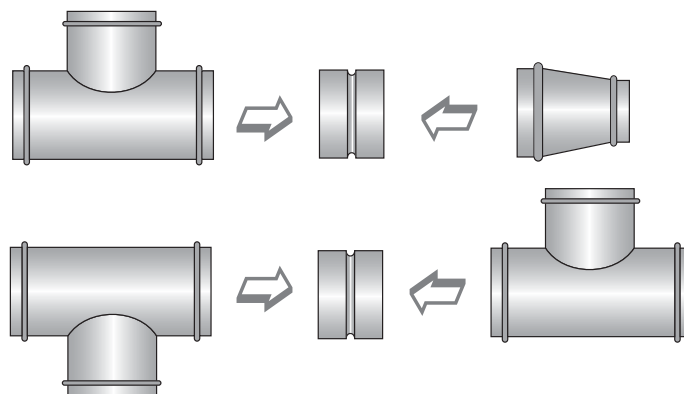
3. Установить фасонную деталь в прямой участок воздуховода. При этом герметик равномерно распределится по всей поверхности соединения;



4. Зафиксировать соединение;



5. Для соединения двух фасонных деталей используется муфта.



* изделия, поставляемые с уплотнительным кольцом, не требуют применения герметика

СПИРАЛЬНО-НАВИВНЫЕ ВОЗДУХОВОДЫ

	Прямой воздуховод круглого сечения	стр. 10
	Ниппель	стр. 11
	Муфта для соединения фасонных элементов	стр. 12
	Заглушка внутренняя для воздуховодов	стр. 13
	Заглушка внешняя для фасонных элементов	стр. 14
	Отвод 90°	стр. 15
	Отвод 60°	стр. 16
	Отвод 45°	стр. 17



Отвод 30°

стр.
18



Отвод 15°

стр.
19



Переход

стр.
20



Переход односторонний

стр.
23



Тройник

стр.
26



Тройник угловой

стр.
31



Крестовина

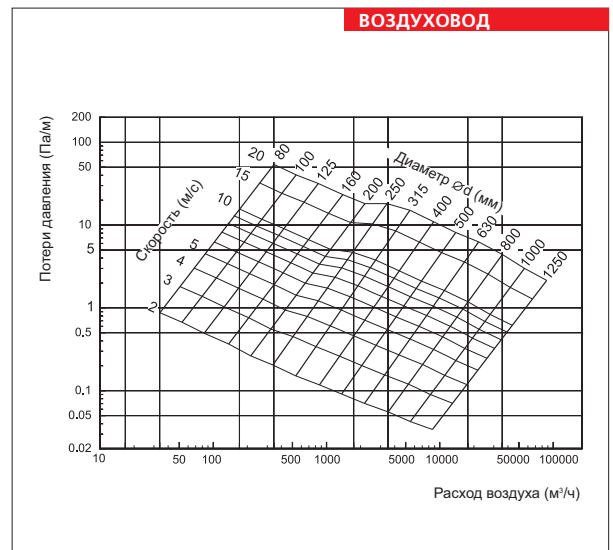
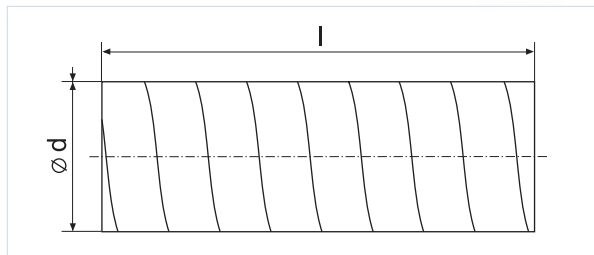
стр.
36



Врезка в прямой участок воздуховода

стр.
40

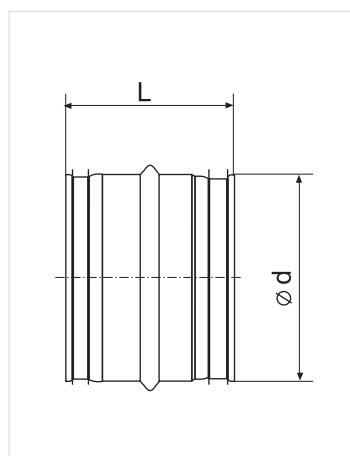
Воздуховод



Наименование	Диаметр (d), мм	Толщина стали (p), мм	Площадь поверхности, 1 п.м., м ²	Площадь живого сечения, м ²
Спировент 100	100	0.50	0.3140	0.0079
Спировент 110	110	0.50	0.3454	0.0095
Спировент 125	125	0.50	0.3925	0.0123
Спировент 140	140	0.50	0.4396	0.0154
Спировент 150	150	0.50	0.4710	0.0177
Спировент 160	160	0.50	0.5024	0.0201
Спировент 180	180	0.50	0.5652	0.0254
Спировент 200	200	0.50	0.6280	0.0314
Спировент 224	224	0.50	0.7034	0.0394
Спировент 250	250	0.50	0.7850	0.0491
Спировент 280	280	0.50	0.8792	0.0615
Спировент 315	315	0.50	0.9891	0.0779
Спировент 355	355	0.50	1.1147	0.0989
Спировент 400	400	0.70	1.2560	0.1256
Спировент 450	450	0.70	1.4130	0.1590
Спировент 500	500	0.70	1.5700	0.1963
Спировент 560	560	0.70	1.7584	0.2462
Спировент 600	600	0.70	1.8840	0.2826
Спировент 630	630	0.70	1.9782	0.3116
Спировент 710	710	0.70	2.2294	0.3957
Спировент 800	800	0.70	2.5120	0.5024
Спировент 900	900	1.00	2.8260	0.6359
Спировент 1000	1000	1.00	3.1400	0.7850
Спировент 1120	1120	1.00	3.5168	0.9847
Спировент 1250	1250	1.00	3.9250	1.2266
Спировент 1400	1400	1.00	4.3960	1.5386
Спировент 1600	1600	1.00	5.0240	2.0096

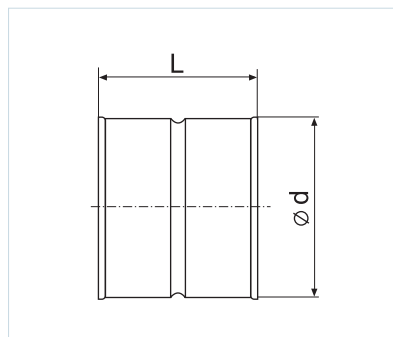
l = 1; 3 m

Ниппель



Наименование	Диаметр (d), мм	Толщина стали (p), мм	Длина (L), мм
Ниппель 100	100	0.50	140
Ниппель 110	110	0.50	140
Ниппель 125	125	0.50	140
Ниппель 140	140	0.50	140
Ниппель 150	150	0.50	140
Ниппель 160	160	0.50	140
Ниппель 180	180	0.50	140
Ниппель 200	200	0.50	140
Ниппель 224	224	0.50	140
Ниппель 250	250	0.50	140
Ниппель 280	280	0.50	140
Ниппель 315	315	0.50	140
Ниппель 355	355	0.50	140
Ниппель 400	400	0.70	140
Ниппель 450	450	0.70	140
Ниппель 500	500	0.70	140
Ниппель 560	560	0.70	180
Ниппель 600	600	0.70	180
Ниппель 630	630	0.70	180
Ниппель 710	710	0.70	180
Ниппель 800	800	0.70	180
Ниппель 900	900	1.00	180
Ниппель 1000	1000	1.00	200
Ниппель 1120	1120	1.00	200
Ниппель 1250	1250	1.00	200
Ниппель 1400	1400	1.00	200
Ниппель 1600	1600	1.00	200

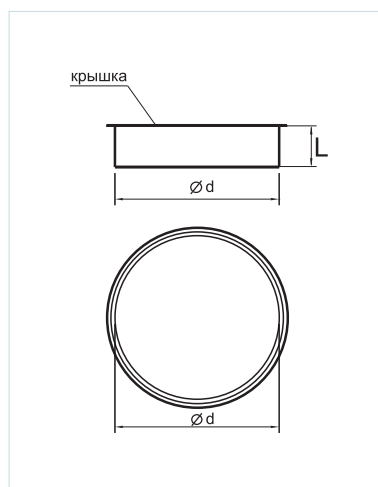
Муфта



Наименование	Диаметр (d), мм	Толщина стали (p), мм	Длина (L), мм
Муфта 100	100	0.50	140
Муфта 110	110	0.50	140
Муфта 125	125	0.50	140
Муфта 140	140	0.50	140
Муфта 150	150	0.50	140
Муфта 160	160	0.50	140
Муфта 180	180	0.50	140
Муфта 200	200	0.50	140
Муфта 224	224	0.50	140
Муфта 250	250	0.50	140
Муфта 280	280	0.50	140
Муфта 315	315	0.50	140
Муфта 355	355	0.50	140
Муфта 400	400	0.70	140
Муфта 450	450	0.70	140
Муфта 500	500	0.70	140
Муфта 560	560	0.70	180
Муфта 600	600	0.70	180
Муфта 630	630	0.70	180
Муфта 710	710	0.70	180
Муфта 800	800	0.70	180
Муфта 900	900	1.00	180
Муфта 1000	1000	1.00	200
Муфта 1120	1120	1.00	200
Муфта 1250	1250	1.00	200
Муфта 1400	1400	1.00	200
Муфта 1600	1600	1.00	200

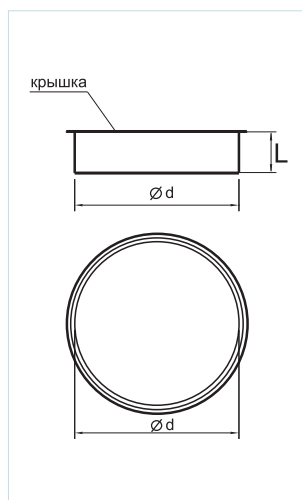
ЗАГЛУШКА ВНУТРЕННЯЯ ДЛЯ ВОЗДУХОВОДОВ

Заглушка



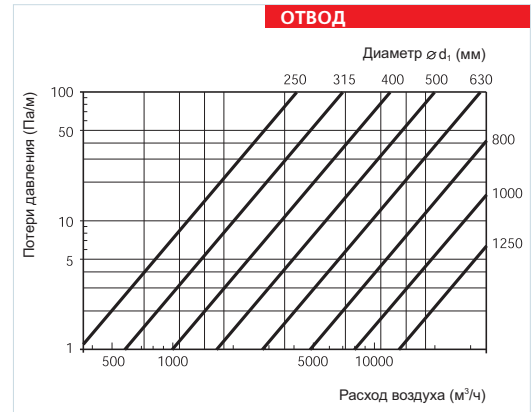
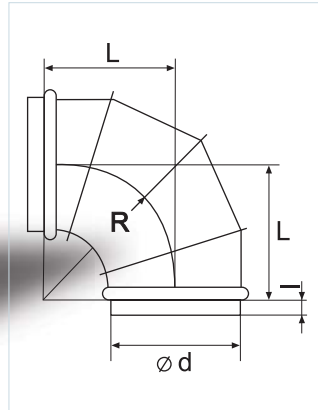
Наименование	Диаметр (d), мм	Толщина стали (p), мм	Длина (L), мм
Заглушка внутренняя 125	125	0.50	50
Заглушка внутренняя 140	140	0.50	50
Заглушка внутренняя 150	150	0.50	50
Заглушка внутренняя 160	160	0.50	50
Заглушка внутренняя 180	180	0.50	50
Заглушка внутренняя 200	200	0.50	50
Заглушка внутренняя 224	224	0.50	50
Заглушка внутренняя 250	250	0.50	50
Заглушка внутренняя 280	280	0.50	50
Заглушка внутренняя 315	315	0.50	50
Заглушка внутренняя 355	355	0.50	60
Заглушка внутренняя 400	400	0.70	60
Заглушка внутренняя 450	450	0.70	60
Заглушка внутренняя 500	500	0.70	80
Заглушка внутренняя 560	560	0.70	80
Заглушка внутренняя 600	600	0.70	80
Заглушка внутренняя 630	630	0.70	80
Заглушка внутренняя 710	710	0.70	80
Заглушка внутренняя 800	800	0.70	80
Заглушка внутренняя 900	900	1.00	100
Заглушка внутренняя 1000	1000	1.00	100
Заглушка внутренняя 1120	1120	1.00	100
Заглушка внутренняя 1250	1250	1.00	100

Заглушка внешняя



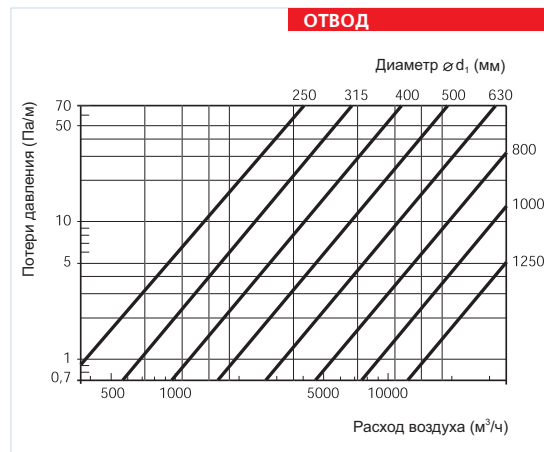
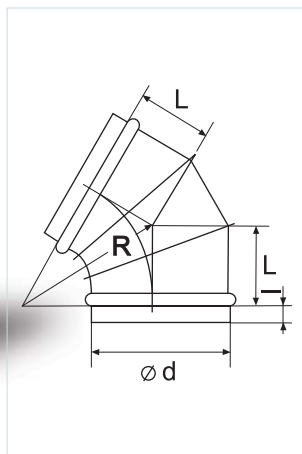
Наименование	Диаметр (d), мм	Толщина стали (p), мм	Длина (L), мм
Заглушка внешняя 125	125	0.50	50
Заглушка внешняя 140	140	0.50	50
Заглушка внешняя 150	150	0.50	50
Заглушка внешняя 160	160	0.50	50
Заглушка внешняя 180	180	0.50	50
Заглушка внешняя 200	200	0.50	50
Заглушка внешняя 224	224	0.50	50
Заглушка внешняя 250	250	0.50	50
Заглушка внешняя 280	280	0.50	50
Заглушка внешняя 315	315	0.50	50
Заглушка внешняя 355	355	0.50	60
Заглушка внешняя 400	400	0.70	60
Заглушка внешняя 450	450	0.70	60
Заглушка внешняя 500	500	0.70	80
Заглушка внешняя 560	560	0.70	80
Заглушка внешняя 600	600	0.70	80
Заглушка внешняя 630	630	0.70	80
Заглушка внешняя 710	710	0.70	80
Заглушка внешняя 800	800	0.70	80
Заглушка внешняя 900	900	1.00	100
Заглушка внешняя 1000	1000	1.00	100
Заглушка внешняя 1120	1120	1.00	100
Заглушка внешняя 1250	1250	1.00	100

Отвод



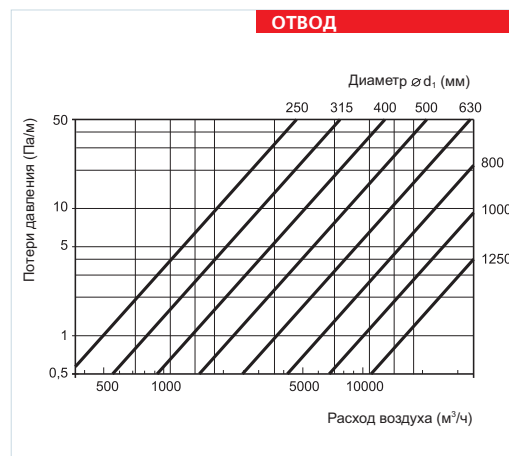
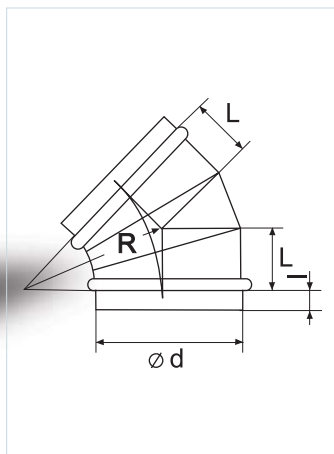
Наименование	Диаметр (d), мм	Толщина стали (p), мм	Длина (L), мм	l, мм	R, мм
Отвод 90-125	125	0.50	125	50	125
Отвод 90-140	140	0.50	140	50	140
Отвод 90-150	150	0.50	150	50	150
Отвод 90-160	160	0.50	160	50	160
Отвод 90-180	180	0.50	180	50	180
Отвод 90-200	200	0.50	200	50	200
Отвод 90-224	224	0.50	224	50	224
Отвод 90-250	250	0.50	250	50	250
Отвод 90-280	280	0.50	280	50	280
Отвод 90-315	315	0.50	315	50	315
Отвод 90-355	355	0.50	355	60	355
Отвод 90-400	400	0.70	400	60	400
Отвод 90-450	450	0.70	450	60	450
Отвод 90-500	500	0.70	500	80	500
Отвод 90-560	560	0.70	560	80	560
Отвод 90-600	600	0.70	600	80	600
Отвод 90-630	630	0.70	630	80	630
Отвод 90-710	710	0.70	710	80	710
Отвод 90-800	800	0.70	800	80	800
Отвод 90-900	900	1.00	900	100	900
Отвод 90-1000	1000	1.00	1000	100	1000
Отвод 90-1120	1120	1.00	1120	100	1120
Отвод 90-1250	1250	1.00	1250	100	1250

Отвод



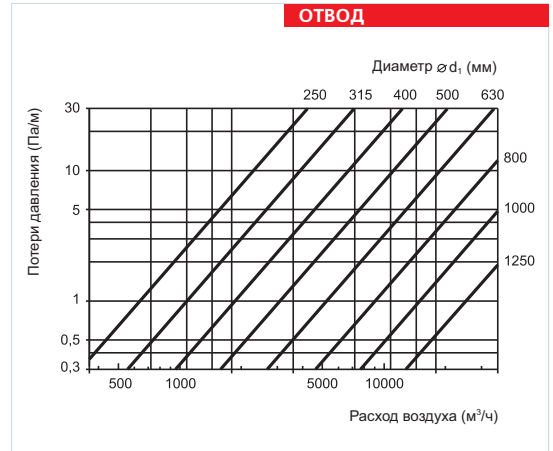
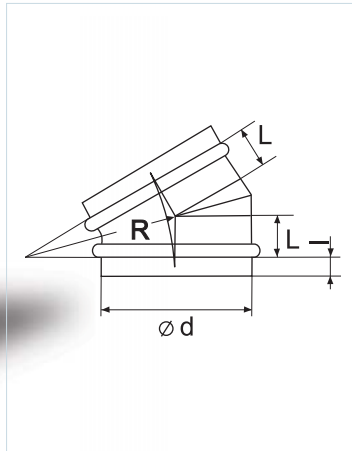
Наименование	Диаметр (d), мм	Толщина стали (p), мм	Длина (L), мм	l, мм	R, мм
Отвод 60-125	125	0.50	72	50	125
Отвод 60-140	140	0.50	78	50	140
Отвод 60-150	150	0.50	87	50	150
Отвод 60-160	160	0.50	92	50	160
Отвод 60-180	180	0.50	104	50	180
Отвод 60-200	200	0.50	115	50	200
Отвод 60-224	224	0.50	130	50	224
Отвод 60-250	250	0.50	144	50	250
Отвод 60-280	280	0.50	162	50	280
Отвод 60-315	315	0.50	182	50	315
Отвод 60-355	355	0.50	205	60	355
Отвод 60-400	400	0.70	231	60	400
Отвод 60-450	450	0.70	260	60	450
Отвод 60-500	500	0.70	290	80	500
Отвод 60-560	560	0.70	325	80	560
Отвод 60-600	600	0.70	346	80	600
Отвод 60-630	630	0.70	365	80	630
Отвод 60-710	710	0.70	412	80	710
Отвод 60-800	800	0.70	465	80	800
Отвод 60-900	900	1.00	522	100	900
Отвод 60-1000	1000	1.00	580	100	1000
Отвод 60-1120	1120	1.00	650	100	1120
Отвод 60-1250	1250	1.00	725	100	1250

Отвод



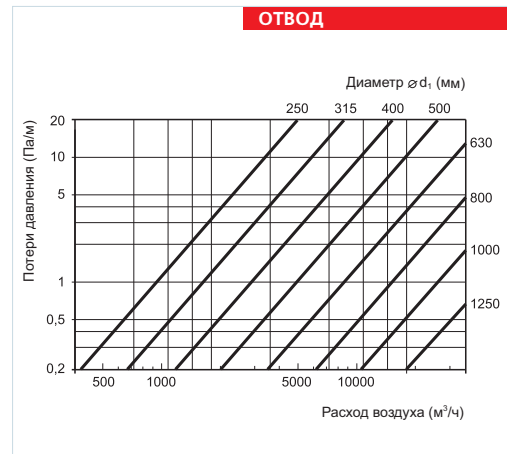
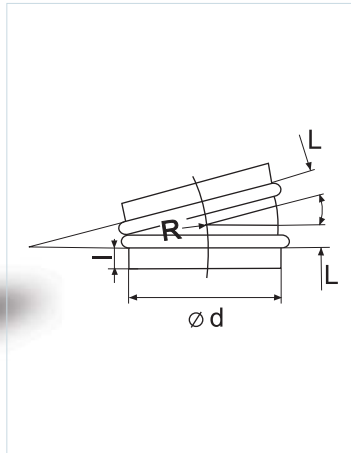
Наименование	Диаметр (d), мм	Толщина стали (p), мм	Длина (L), мм	I, мм	R, мм
Отвод 45-125	125	0.50	52	50	125
Отвод 45-140	140	0.50	56	50	140
Отвод 45-150	150	0.50	62	50	150
Отвод 45-160	160	0.50	66	50	160
Отвод 45-180	180	0.50	76	50	180
Отвод 45-200	200	0.50	83	50	200
Отвод 45-224	224	0.50	93	50	224
Отвод 45-250	250	0.50	104	50	250
Отвод 45-280	280	0.50	116	50	280
Отвод 45-315	315	0.50	130	50	315
Отвод 45-355	355	0.50	142	60	355
Отвод 45-400	400	0.70	162	60	400
Отвод 45-450	450	0.70	186	60	450
Отвод 45-500	500	0.70	204	80	500
Отвод 45-560	560	0.70	232	80	560
Отвод 45-600	600	0.70	249	80	600
Отвод 45-630	630	0.70	261	80	630
Отвод 45-710	710	0.70	294	80	710
Отвод 45-800	800	0.70	331	80	800
Отвод 45-900	900	1.00	373	100	900
Отвод 45-1000	1000	1.00	414	100	1000
Отвод 45-1120	1120	1.00	464	100	1120
Отвод 45-1250	1250	1.00	518	100	1250

Отвод



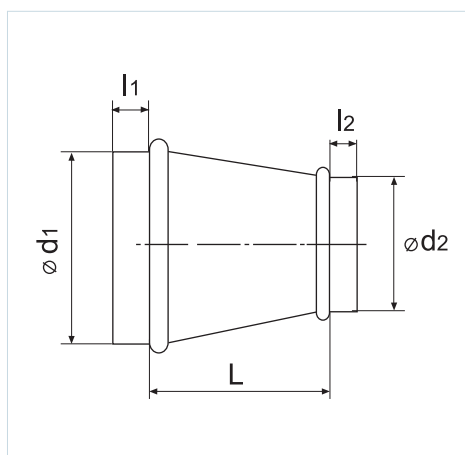
Наименование	Диаметр (d), мм	Толщина стали (r), мм	Длина (L), мм	I, мм	R, мм
Отвод 30-125	125	0.50	33	50	125
Отвод 30-140	140	0.50	36	50	140
Отвод 30-150	150	0.50	40	50	150
Отвод 30-160	160	0.50	43	50	160
Отвод 30-180	180	0.50	48	50	180
Отвод 30-200	200	0.50	55	50	200
Отвод 30-224	224	0.50	60	50	224
Отвод 30-250	250	0.50	67	50	250
Отвод 30-280	280	0.50	75	50	280
Отвод 30-315	315	0.50	84	50	315
Отвод 30-355	355	0.50	95	60	355
Отвод 30-400	400	0.70	107	60	400
Отвод 30-450	450	0.70	122	60	450
Отвод 30-500	500	0.70	135	80	500
Отвод 30-560	560	0.70	151	80	560
Отвод 30-600	600	0.70	161	80	600
Отвод 30-630	630	0.70	170	80	630
Отвод 30-710	710	0.70	192	80	710
Отвод 30-800	800	0.70	216	80	800
Отвод 30-900	900	1.00	243	100	900
Отвод 30-1000	1000	1.00	270	100	1000
Отвод 30-1120	1120	1.00	302	100	1120
Отвод 30-1250	1250	1.00	338	100	1250

Отвод



Наименование	Диаметр (d), мм	Толщина стали (p), мм	Длина (L), мм	l, мм	R, мм
Отвод 15-125	125	0.50	16	50	125
Отвод 15-140	140	0.50	18	50	140
Отвод 15-150	150	0.50	20	50	150
Отвод 15-160	160	0.50	21	50	160
Отвод 15-180	180	0.50	24	50	180
Отвод 15-200	200	0.50	26	50	200
Отвод 15-224	224	0.50	30	50	224
Отвод 15-250	250	0.50	33	50	250
Отвод 15-280	280	0.50	37	50	280
Отвод 15-315	315	0.50	42	50	315
Отвод 15-355	355	0.50	47	60	355
Отвод 15-400	400	0.70	53	60	400
Отвод 15-450	450	0.70	59	60	450
Отвод 15-500	500	0.70	68	80	500
Отвод 15-560	560	0.70	73	80	560
Отвод 15-600	600	0.70	79	80	600
Отвод 15-630	630	0.70	83	80	630
Отвод 15-710	710	0.70	93	80	710
Отвод 15-800	800	0.70	105	80	800
Отвод 15-900	900	1.00	118	100	900
Отвод 15-1000	1000	1.00	132	100	1000
Отвод 15-1120	1120	1.00	147	100	1120
Отвод 15-1250	1250	1.00	165	100	1250

ПЕРЕХОД



Наименование	d1, мм	d2, мм	l1, мм	l2, мм	L, мм	ρ, мм
Переход 140/125	140	125	50	50	51	0.50
Переход 150/125	150	125	50	50	64	0.50
Переход 160/125		125	50	50	78	0.50
Переход 160/140	160	140	50	50	57	0.50
Переход 160/150		150	50	50	44	0.50
Переход 200/125		125	50	50	133	0.50
Переход 200/140	200	140	50	50	112	0.50
Переход 200/150		150	50	50	99	0.50
Переход 200/160		160	50	50	85	0.50
Переход 224/125		125	50	50	166	0.50
Переход 224/150	224	150	50	50	132	0.50
Переход 224/160		160	50	50	118	0.50
Переход 224/200		200	50	50	63	0.50
Переход 250/125		125	50	50	202	0.50
Переход 250/140	250	140	50	50	181	0.50
Переход 250/150		150	50	50	167	0.50
Переход 250/160		160	50	50	154	0.50
Переход 250/200		200	50	50	99	0.50
Переход 250/224		224	50	50	66	0.50
Переход 280/125		125	50	50	243	0.50
Переход 280/160	280	160	50	50	195	0.50
Переход 280/200		200	50	50	140	0.50
Переход 280/250		250	50	50	71	0.50
Переход 315/125		125	50	50	291	0.50
Переход 315/140	315	140	50	50	270	0.50
Переход 315/150		150	50	50	257	0.50
Переход 315/160		160	50	50	243	0.50
Переход 315/200		200	50	50	188	0.50
Переход 315/224		224	50	50	155	0.50
Переход 315/250		250	50	50	119	0.50
Переход 315/280		280	50	50	78	0.50

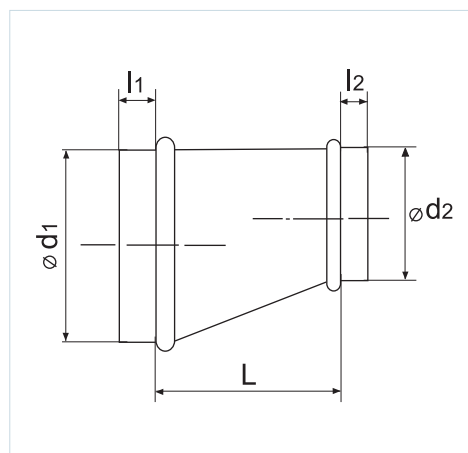
ПЕРЕХОД

Наименование	d1, мм	d2, мм	l1, мм	l2, мм	L, мм	p, мм
Переход 355/125	355	125	60	50	708	0.50
Переход 355/150		150	60	50	315	0.50
Переход 355/160		160	60	50	298	0.50
Переход 355/200		200	60	50	243	0.50
Переход 355/224		224	60	50	210	0.50
Переход 355/250		250	60	50	174	0.50
Переход 355/280		280	60	50	133	0.50
Переход 355/315		315	60	50	85	0.50
Переход 400/125	400	125	60	50	424	0.7
Переход 400/150		150	60	50	385	0.7
Переход 400/160		160	60	50	365	0.7
Переход 400/200		200	60	50	310	0.7
Переход 400/224		224	60	50	277	0.7
Переход 400/250		250	60	50	241	0.7
Переход 400/280		280	60	50	200	0.7
Переход 400/315		315	60	50	152	0.7
Переход 400/355	355	60	60	97	0.7	
Переход 450/150	450	150	60	50	462	0.7
Переход 450/160		160	60	50	446	0.7
Переход 450/200		200	60	50	378	0.7
Переход 450/224		224	60	50	346	0.7
Переход 450/250		250	60	50	310	0.7
Переход 450/280		280	60	50	269	0.7
Переход 450/315		315	60	50	221	0.7
Переход 450/355		355	60	60	166	0.7
Переход 450/400	400	60	60	109	0.7	
Переход 500/200	500	200	80	50	447	0.7
Переход 500/224		224	80	50	414	0.7
Переход 500/250		250	80	50	378	0.7
Переход 500/280		280	80	50	337	0.7
Переход 500/315		315	80	50	289	0.7
Переход 500/355		355	80	60	234	0.7
Переход 500/400		400	80	60	177	0.7
Переход 500/450		450	80	60	109	0.7
Переход 560/200	560	200	80	50	554	0.7
Переход 560/224		224	80	50	517	0.7
Переход 560/250		250	80	50	461	0.7
Переход 560/280		280	80	50	420	0.7
Переход 560/315		315	80	50	371	0.7
Переход 560/355		355	80	60	317	0.7
Переход 560/400		400	80	60	260	0.7
Переход 560/450		450	80	60	191	0.7
Переход 500/560	500	80	80	122	0.7	
Переход 600/250	600	250	80	50	516	0.7
Переход 600/280		280	80	50	475	0.7
Переход 600/315		315	80	50	427	0.7
Переход 600/355		355	80	60	372	0.7
Переход 600/400		400	80	60	315	0.7

ПЕРЕХОД

Наименование	d1, мм	d2, мм	l1, мм	l2, мм	L, мм	p, мм
Переход 600/450	600	450	80	60	246	0.7
Переход 600/500		500	80	80	177	0.7
Переход 600/560		560	80	80	95	0.7
Переход 630/250	630	250	80	50	557	0.7
Переход 630/280		280	80	50	516	0.7
Переход 630/315		315	80	50	468	0.7
Переход 630/355		355	80	60	413	0.7
Переход 630/400		400	80	60	356	0.7
Переход 630/450		450	80	60	287	0.7
Переход 630/500		500	80	80	219	0.7
Переход 630/560		560	80	80	136	0.7
Переход 630/600	600	80	80	81	0.7	
Переход 710/315	710	315	80	50	608	0.7
Переход 710/355		355	80	60	528	0.7
Переход 710/400		400	80	60	471	0.7
Переход 710/450		450	80	60	402	0.7
Переход 710/500		500	80	80	333	0.7
Переход 710/560		560	80	80	251	0.7
Переход 710/600		600	80	80	196	0.7
Переход 710/630		630	80	80	155	0.7
Переход 800/400	800	400	80	60	594	0.7
Переход 800/450		450	80	60	526	0.7
Переход 800/500		500	80	80	457	0.7
Переход 800/560		560	80	80	375	0.7
Переход 800/600		600	80	80	320	0.7
Переход 800/630		630	80	80	279	0.7
Переход 800/710		710	80	80	174	0.7
Переход 900/450		900	450	100	60	663
Переход 900/500	500		100	80	594	1
Переход 900/560	560		100	80	512	1
Переход 900/600	600		100	80	457	1
Переход 900/630	630		100	80	416	1
Переход 900/710	710		100	80	311	1
Переход 900/800	800		100	80	187	1
Переход 1000/500	1000		500	100	80	732
Переход 1000/560		560	100	80	649	1
Переход 1000/600		600	100	80	594	1
Переход 1000/630		630	100	80	553	1
Переход 1000/710		710	100	80	448	1
Переход 1000/800		800	100	80	490	1
Переход 1000/900		900	100	100	352	1
Переход 1120/1000		1120	1000	100	100	215
Переход 1250/630	1250	630	100	80	897	1
Переход 1250/710		710	100	80	792	1
Переход 1250/800		800	100	80	668	1
Переход 1250/900		900	100	100	531	1
Переход 1250/1000		1000	100	100	393	1
Переход 1250/1120		1120	100	100	229	1

ПЕРЕХОД



Наименование	d1, мм	d2, мм	l1, мм	l2, мм	L, мм	p, мм
Переход односторонний 140/125	140	125	50	50	51	0.50
Переход односторонний 150/125	150	125	50	50	64	0.50
Переход односторонний 160/125		125	50	50	78	0.50
Переход односторонний 160/140	160	140	50	50	57	0.50
Переход односторонний 160/150		150	50	50	44	0.50
Переход односторонний 200/125		125	50	50	133	0.50
Переход односторонний 200/140	200	140	50	50	112	0.50
Переход односторонний 200/150		150	50	50	99	0.50
Переход односторонний 200/160		160	50	50	85	0.50
Переход односторонний 224/125		125	50	50	166	0.50
Переход односторонний 224/150	224	150	50	50	132	0.50
Переход односторонний 224/160		160	50	50	118	0.50
Переход односторонний 224/200		200	50	50	63	0.50
Переход односторонний 250/125		125	50	50	202	0.50
Переход односторонний 250/140	250	140	50	50	181	0.50
Переход односторонний 250/150		150	50	50	167	0.50
Переход односторонний 250/160		160	50	50	154	0.50
Переход односторонний 250/200		200	50	50	99	0.50
Переход односторонний 250/224		224	50	50	66	0.50
Переход односторонний 280/125		125	50	50	243	0.50
Переход односторонний 280/160	280	160	50	50	195	0.50
Переход односторонний 280/200		200	50	50	140	0.50
Переход односторонний 280/250		250	50	50	71	0.50
Переход односторонний 315/125		125	50	50	291	0.50
Переход односторонний 315/140	315	140	50	50	270	0.50
Переход односторонний 315/150		150	50	50	257	0.50
Переход односторонний 315/160		160	50	50	243	0.50
Переход односторонний 315/200		200	50	50	188	0.50
Переход односторонний 315/224		224	50	50	155	0.50
Переход односторонний 315/250		250	50	50	119	0.50
Переход односторонний 315/280		280	50	50	78	0.50

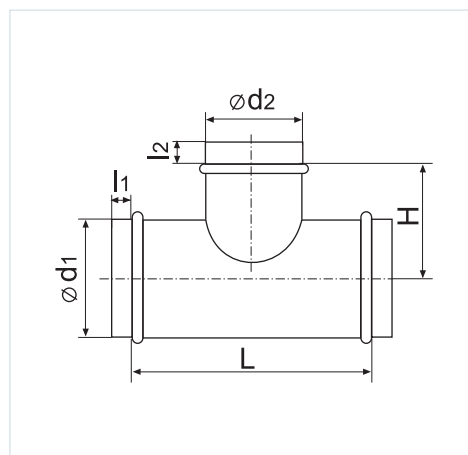
ПЕРЕХОД ОДНОСТОРОННИЙ

Наименование	d1, мм	d2, мм	l1, мм	l2, мм	L, мм	p, мм
Переход односторонний 355/125	355	125	60	50	708	0.50
Переход односторонний 355/150		150	60	50	315	0.50
Переход односторонний 355/160		160	60	50	298	0.50
Переход односторонний 355/200		200	60	50	243	0.50
Переход односторонний 355/224		224	60	50	210	0.50
Переход односторонний 355/250		250	60	50	174	0.50
Переход односторонний 355/280		280	60	50	133	0.50
Переход односторонний 355/315		315	60	50	85	0.50
Переход односторонний 400/125	400	125	60	50	424	0.7
Переход односторонний 400/150		150	60	50	385	0.7
Переход односторонний 400/160		160	60	50	365	0.7
Переход односторонний 400/200		200	60	50	310	0.7
Переход односторонний 400/224		224	60	50	277	0.7
Переход односторонний 400/250		250	60	50	241	0.7
Переход односторонний 400/280		280	60	50	200	0.7
Переход односторонний 400/315		315	60	50	152	0.7
Переход односторонний 400/355	355	60	60	97	0.7	
Переход односторонний 450/150	450	150	60	50	462	0.7
Переход односторонний 450/160		160	60	50	446	0.7
Переход односторонний 450/200		200	60	50	378	0.7
Переход односторонний 450/224		224	60	50	346	0.7
Переход односторонний 450/250		250	60	50	310	0.7
Переход односторонний 450/280		280	60	50	269	0.7
Переход односторонний 450/315		315	60	50	221	0.7
Переход односторонний 450/355		355	60	60	166	0.7
Переход односторонний 450/400	400	60	60	109	0.7	
Переход односторонний 500/200	500	200	80	50	447	0.7
Переход односторонний 500/224		224	80	50	414	0.7
Переход односторонний 500/250		250	80	50	378	0.7
Переход односторонний 500/280		280	80	50	337	0.7
Переход односторонний 500/315		315	80	50	289	0.7
Переход односторонний 500/355		355	80	60	234	0.7
Переход односторонний 500/400		400	80	60	177	0.7
Переход односторонний 500/450		450	80	60	109	0.7
Переход односторонний 560/200	560	200	80	50	554	0.7
Переход односторонний 560/224		224	80	50	517	0.7
Переход односторонний 560/250		250	80	50	461	0.7
Переход односторонний 560/280		280	80	50	420	0.7
Переход односторонний 560/315		315	80	50	371	0.7
Переход односторонний 560/355		355	80	60	317	0.7
Переход односторонний 560/400		400	80	60	260	0.7
Переход односторонний 560/450		450	80	60	191	0.7
Переход односторонний 560/500	500	80	80	122	0.7	
Переход односторонний 600/250	600	250	80	50	516	0.7
Переход односторонний 600/280		280	80	50	475	0.7
Переход односторонний 600/315		315	80	50	427	0.7
Переход односторонний 600/355		355	80	60	372	0.7
Переход односторонний 600/400		400	80	60	315	0.7

ПЕРЕХОД ОДНОСТОРОННИЙ

Наименование	d1, мм	d2, мм	l1, мм	l2, мм	L, мм	p, мм
Переход односторонний 600/450	600	450	80	60	246	0.7
Переход односторонний 600/500		500	80	80	177	0.7
Переход односторонний 600/560		560	80	80	95	0.7
Переход односторонний 630/250	630	250	80	50	557	0.7
Переход односторонний 630/280		280	80	50	516	0.7
Переход односторонний 630/315		315	80	50	468	0.7
Переход односторонний 630/355		355	80	60	413	0.7
Переход односторонний 630/400		400	80	60	356	0.7
Переход односторонний 630/450		450	80	60	287	0.7
Переход односторонний 630/500		500	80	80	219	0.7
Переход односторонний 630/560		560	80	80	136	0.7
Переход односторонний 630/600		600	80	80	81	0.7
Переход односторонний 710/315		710	315	80	50	608
Переход односторонний 710/355	355		80	60	528	0.7
Переход односторонний 710/400	400		80	60	471	0.7
Переход односторонний 710/450	450		80	60	402	0.7
Переход односторонний 710/500	500		80	80	333	0.7
Переход односторонний 710/560	560		80	80	251	0.7
Переход односторонний 710/600	600		80	80	196	0.7
Переход односторонний 710/630	630		80	80	155	0.7
Переход односторонний 800/400	800	400	80	60	594	0.7
Переход односторонний 800/450		450	80	60	526	0.7
Переход односторонний 800/500		500	80	80	457	0.7
Переход односторонний 800/560		560	80	80	375	0.7
Переход односторонний 800/600		600	80	80	320	0.7
Переход односторонний 800/630		630	80	80	279	0.7
Переход односторонний 800/710		710	80	80	174	0.7
Переход односторонний 900/450		900	450	100	60	663
Переход односторонний 900/500	500		100	80	594	1
Переход односторонний 900/560	560		100	80	512	1
Переход односторонний 900/600	600		100	80	457	1
Переход односторонний 900/630	630		100	80	416	1
Переход односторонний 900/710	710		100	80	311	1
Переход односторонний 900/800	800		100	80	187	1
Переход односторонний 1000/500	1000		500	100	80	732
Переход односторонний 1000/560		560	100	80	649	1
Переход односторонний 1000/600		600	100	80	594	1
Переход односторонний 1000/630		630	100	80	553	1
Переход односторонний 1000/710		710	100	80	448	1
Переход односторонний 1000/800		800	100	80	490	1
Переход односторонний 1000/900		900	100	100	352	1
Переход односторонний 1120/1000		1120	1000	100	100	215
Переход односторонний 1250/630	1250	630	100	80	897	1
Переход односторонний 1250/710		710	100	80	792	1
Переход односторонний 1250/800		800	100	80	668	1
Переход односторонний 1250/900		900	100	100	531	1
Переход односторонний 1250/1000		1000	100	100	393	1
Переход односторонний 1250/1120		1120	100	100	229	1

ТРОЙНИК



Наименование	d1, мм	d2, мм	l1, мм	l2, мм	L, мм	H, мм	p, мм
Тройник 125	125	125	50	50	165	83	0.50
Тройник 140/125	140	125	50	50	215	70	0.50
Тройник 140		140	50	50	230	90	0.50
Тройник 150/125	150	125	50	50	215	95	0.50
Тройник 150		150	50	50	260	95	0.50
Тройник 160/125	160	125	50	50	166	100	0.50
Тройник 160/140		140	50	50	230	100	0.50
Тройник 160/150		150	50	50	260	100	0.50
Тройник 160		160	50	50	209	105	0.50
Тройник 180	180	180	50	50	285	115	0.50
Тройник 200/125	200	125	50	50	215	115	0.50
Тройник 200/140		140	50	50	230	120	0.50
Тройник 200/150		150	50	50	260	120	0.50
Тройник 200/160		160	50	50	209	125	0.50
Тройник 200		200	50	50	249	125	0.50
Тройник 224/125	224	125	50	50	215	132	0.50
Тройник 224/150		150	50	50	260	132	0.50
Тройник 224/160		160	50	50	260	137	0.50
Тройник 224/200		200	50	50	346	137	0.50
Тройник 224		224	50	50	370	150	0.50
Тройник 250/125	250	125	50	50	220	145	0.50
Тройник 250/140		140	50	50	230	145	0.50
Тройник 250/150		150	50	50	255	145	0.50
Тройник 250/160		160	50	50	256	150	0.50
Тройник 250/200		200	50	50	306	150	0.50
Тройник 250/224		224	50	50	350	150	0.50
Тройник 250		250	50	50	296	150	0.50
Тройник 280/125	280	125	50	50	220	160	0.50
Тройник 280/160		160	50	50	256	165	0.50
Тройник 280/200		200	50	50	306	165	0.50
Тройник 280/250		250	50	50	350	140	0.50

ТРОЙНИК

Наименование	d1, мм	d2, мм	l1, мм	l2, мм	L, мм	H, мм	p, мм
Тройник 280	280	280	50	50	390	140	0.50
Тройник 315/125	315	125	50	50	220	178	0.50
Тройник 315/140		140	50	50	230	178	0.50
Тройник 315/150		150	50	50	355	178	0.50
Тройник 315/160		160	50	50	256	182	0.50
Тройник 315/200		200	50	50	306	182	0.50
Тройник 315/224	315	224	50	50	350	182	0.50
Тройник 315/250		250	50	50	350	182	0.50
Тройник 315/280		280	50	50	390	182	0.50
Тройник 315		315	50	60	363	182	0.50
Тройник 355/125		355	125	60	50	220	198
Тройник 355/150	150		60	50	255	198	0.50
Тройник 355/160	160		60	50	256	203	0.50
Тройник 355/200	200		60	50	306	203	0.50
Тройник 355/224	224		60	50	350	203	0.50
Тройник 355/250	250		60	50	350	203	0.50
Тройник 355/280	280		60	50	390	178	0.50
Тройник 355/315	315		60	60	455	203	0.50
Тройник 355	355		60	60	470	203	0.50
Тройник 400/125	400		125	60	50	225	220
Тройник 400/150		150	60	50	256	225	0.7
Тройник 400/160		160	60	50	266	225	0.7
Тройник 400/200		200	60	50	300	225	0.7
Тройник 400/224		224	60	50	350	225	0.7
Тройник 400/250		250	60	50	350	225	0.7
Тройник 400/280		280	60	50	390	200	0.7
Тройник 400/315		315	60	60	415	225	0.7
Тройник 400/355		355	60	60	470	225	0.7
Тройник 400		400	60	60	510	225	0.7
Тройник 450/125	450	125	60	50	225	245	0.7
Тройник 450/150		150	60	50	256	250	0.7
Тройник 450/160		160	60	50	266	250	0.7
Тройник 450/200		200	60	50	300	250	0.7
Тройник 450/224		224	60	50	350	250	0.7
Тройник 450/250		250	60	50	350	250	0.7
Тройник 450/280		280	60	50	390	225	0.7
Тройник 450/315		315	60	60	415	250	0.7
Тройник 450/355		355	60	60	470	250	0.7
Тройник 450/400		400	60	60	510	250	0.7
Тройник 450	450	60	60	550	225	0.7	
Тройник 500/125	500	125	80	50	225	270	0.7
Тройник 500/150		150	80	50	256	275	0.7
Тройник 500/160		160	80	50	266	275	0.7
Тройник 500/200		200	80	50	300	275	0.7
Тройник 500/224		224	80	50	325	275	0.7
Тройник 500/250		250	80	50	350	275	0.7
Тройник 500/280		280	80	50	380	275	0.7
Тройник 500/315		315	80	50	415	275	0.7

ТРОЙНИК

Наименование	d1, мм	d2, мм	l1, мм	l2, мм	L, мм	H, мм	p, мм
Тройник 500/355	500	355	80	60	470	275	0.7
Тройник 500/400		400	80	60	510	275	0.7
Тройник 500/450		450	80	60	550	250	0.7
Тройник 500		500	80	80	552	290	0.7
Тройник 560/125	560	125	80	50	225	300	0.7
Тройник 560/150		150	80	50	256	305	0.7
Тройник 560/160		160	80	50	266	305	0.7
Тройник 560/200		200	80	50	300	305	0.7
Тройник 560/224		224	80	50	325	305	0.7
Тройник 560/250		250	80	50	350	305	0.7
Тройник 560/280		280	80	50	380	305	0.7
Тройник 560/315		315	80	50	415	305	0.7
Тройник 560/355		355	80	60	470	305	0.7
Тройник 560/400		400	80	60	510	305	0.7
Тройник 560/450	560	450	80	60	550	280	0.7
Тройник 560/500		500	80	80	552	280	0.7
Тройник 560		560	80	80	610	280	0.7
Тройник 600/224		600	224	80	50	325	325
Тройник 600/250	250		80	50	350	325	0.7
Тройник 600/315	315		80	50	415	325	0.7
Тройник 600/355	355		80	60	470	300	0.7
Тройник 600/400	400		80	60	510	325	0.7
Тройник 600/450	450		80	60	550	300	0.7
Тройник 600/500	500		80	80	552	300	0.7
Тройник 600/560	560		80	80	610	300	0.7
Тройник 600	600		80	80	650	300	0.7
Тройник 630/125	630		125	80	50	225	335
Тройник 630/160		160	80	50	266	340	0.7
Тройник 630/200		200	80	50	300	340	0.7
Тройник 630/224		224	80	50	325	340	0.7
Тройник 630/250		250	80	50	350	340	0.7
Тройник 630/280		280	80	50	380	340	0.7
Тройник 630/315		315	80	50	415	340	0.7
Тройник 630/355		355	80	60	470	315	0.7
Тройник 630/400		400	80	60	510	340	0.7
Тройник 630/450		450	80	60	555	315	0.7
Тройник 630/500		500	80	80	552	340	0.7
Тройник 630/560		560	80	80	610	315	0.7
Тройник 630/600		600	80	80	650	315	0.7
Тройник 630		630	80	80	680	340	0.7
Тройник 710/125	710	125	80	50	205	340	0.7
Тройник 710/160		160	80	50	240	340	0.7
Тройник 710/200		200	80	50	280	340	0.7
Тройник 710/224		224	80	50	305	400	0.7
Тройник 710/250		250	80	50	330	400	0.7
Тройник 710/280		280	80	50	360	400	0.7
Тройник 710/315		315	80	50	400	400	0.7
Тройник 710/355		355	90	60	440	400	0.7

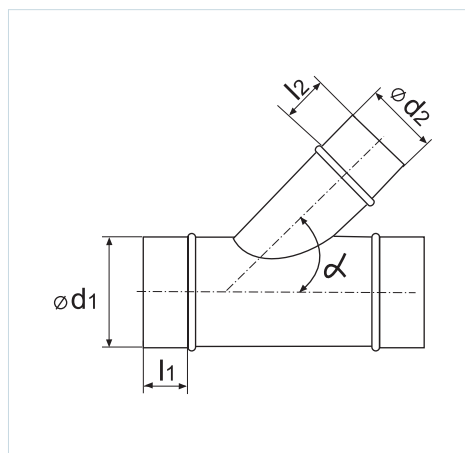
ТРОЙНИК

Наименование	d1, мм	d2, мм	l1, мм	l2, мм	L, мм	H, мм	p, мм
Тройник 710/400	710	400	80	60	480	400	0.7
Тройник 710/450		450	80	60	530	400	0.7
Тройник 710/500		500	80	80	580	400	0.7
Тройник 710/560		560	80	80	630	400	0.7
Тройник 710/600		600	80	80	680	410	0.7
Тройник 710/630		630	80	80	710	410	0.7
Тройник 710		710	80	80	790	410	0.7
Тройник 800/125	800	125	80	50	200	440	0.7
Тройник 800/160		160	80	50	240	440	0.7
Тройник 800/200		200	80	50	280	440	0.7
Тройник 800/250		250	80	50	330	450	0.7
Тройник 800/280		280	80	50	360	450	0.7
Тройник 800/315		315	80	50	400	450	0.7
Тройник 800/355		355	80	60	440	450	0.7
Тройник 800/400		400	80	60	480	450	0.7
Тройник 800/450		450	80	60	530	450	0.7
Тройник 800/500		500	80	80	580	450	0.7
Тройник 800/560		560	80	80	630	450	0.7
Тройник 800/600		600	80	80	680	450	0.7
Тройник 800/630		630	80	80	710	450	0.7
Тройник 800/710		710	80	80	790	450	0.7
Тройник 800		800	80	80	880	450	0.7
Тройник 900/125	900	125	100	50	200	490	1
Тройник 900/160		160	100	50	240	490	1
Тройник 900/200		200	100	50	280	490	1
Тройник 900/250		250	100	50	330	500	1
Тройник 900/280		280	100	50	360	500	1
Тройник 900/315		315	100	50	400	500	1
Тройник 900/355		355	100	60	440	500	1
Тройник 900/400		400	100	60	480	500	1
Тройник 900/450		450	100	60	530	500	1
Тройник 900/500		500	100	80	580	500	1
Тройник 900/560		560	100	80	630	500	1
Тройник 900/600		600	100	80	680	500	1
Тройник 900/630		630	100	80	710	500	1
Тройник 900/710		710	100	80	790	510	1
Тройник 900/800		800	100	80	880	510	1
Тройник 900	900	100	100	980	510	1	
Тройник 1000/125	1000	125	100	50	200	540	1
Тройник 1000/160		160	100	50	240	540	1
Тройник 1000/200		200	100	50	280	540	1
Тройник 1000/250		250	100	50	330	550	1
Тройник 1000/280		280	100	50	360	550	1
Тройник 1000/315		315	100	50	400	550	1
Тройник 1000/355		355	100	60	440	550	1
Тройник 1000/400		400	100	60	480	550	1
Тройник 1000/450		450	100	60	530	550	1
Тройник 1000/500		500	100	80	580	550	1

ТРОЙНИК

Наименование	d1, мм	d2, мм	l1, мм	l2, мм	L, мм	H, мм	p, мм
Тройник 1000/560	1000	560	100	80	630	550	1
Тройник 1000/600		600	100	80	680	550	1
Тройник 1000/630		630	100	80	710	550	1
Тройник 1000/710		710	100	80	790	560	1
Тройник 1000/800		800	100	80	880	560	1
Тройник 1000/900		900	100	100	980	560	1
Тройник 1000		1000	100	100	1080	560	1
Тройник 1120/125	1120	125	100	50	200	600	1
Тройник 1120/160		160	100	50	240	600	1
Тройник 1120/200		200	100	50	280	600	1
Тройник 1120/250		250	100	50	330	610	1
Тройник 1120/280		280	100	50	360	610	1
Тройник 1120/315		315	100	50	400	610	1
Тройник 1120/355		355	100	60	440	610	1
Тройник 1120/400		400	100	60	480	610	1
Тройник 1120/450		450	100	60	530	610	1
Тройник 1120/500		500	100	80	580	610	1
Тройник 1120/560		560	100	80	630	610	1
Тройник 1120/600		600	100	80	670	610	1
Тройник 1120/630		630	100	80	710	610	1
Тройник 1120/710		710	100	80	790	620	1
Тройник 1120/800		800	100	80	880	620	1
Тройник 1120/900		900	100	100	980	620	1
Тройник 1120/1000	1000	100	100	1080	620	1	
Тройник 1120	1120	100	100	1200	620	1	
Тройник 1250/125	1250	125	100	50	200	665	1
Тройник 1250/160		160	100	50	240	665	1
Тройник 1250/200		200	100	50	280	665	1
Тройник 1250/250		250	100	50	330	675	1
Тройник 1250/280		280	100	50	360	675	1
Тройник 1250/315		315	100	50	400	675	1
Тройник 1250/355		355	100	60	440	675	1
Тройник 1250/400		400	100	60	480	675	1
Тройник 1250/450		450	100	60	530	675	1
Тройник 1250/500		500	100	80	580	675	1
Тройник 1250/560		560	100	80	630	675	1
Тройник 1250/600		600	100	80	680	675	1
Тройник 1250/630		630	100	80	710	675	1
Тройник 1250/710		710	100	80	790	685	1
Тройник 1250/800		800	100	80	880	685	1
Тройник 1250/900		900	100	100	980	685	1
Тройник 1250/1000	1000	100	100	1080	685	1	
Тройник 1250/1120	1120	100	100	1200	685	1	
Тройник 1250	1250	100	100	1330	685	1	

ТРОЙНИК



Наименование	d1, мм	d2, мм	α	l1, мм	l2, мм	p, мм
Тройник угловой 125-45	125	125	45	50	50	0.50
Тройник угловой 140/125-45	140	125	45	50	50	0.50
Тройник угловой 140-45		140	45	50	50	0.50
Тройник угловой 150/125-45	150	125	45	50	50	0.50
Тройник угловой 150-45		150	45	50	50	0.50
Тройник угловой 160/125-45	160	125	45	50	50	0.50
Тройник угловой 160/140-45		140	45	50	50	0.50
Тройник угловой 160/150-45		150	45	50	50	0.50
Тройник угловой 160-45		160	45	50	50	0.50
Тройник угловой 200/125-45	200	125	45	50	50	0.50
Тройник угловой 200/140-45		140	45	50	50	0.50
Тройник угловой 200/150-45		150	45	50	50	0.50
Тройник угловой 200/160-45		160	45	50	50	0.50
Тройник угловой 200-45		200	45	50	50	0.50
Тройник угловой 224/125-45	224	125	45	50	50	0.50
Тройник угловой 224/150-45		150	45	50	50	0.50
Тройник угловой 224/160-45		160	45	50	50	0.50
Тройник угловой 224/200-45		200	45	50	50	0.50
Тройник угловой 224-45		224	45	50	50	0.50
Тройник угловой 250/125-45	250	125	45	50	50	0.50
Тройник угловой 250/140-45		140	45	50	50	0.50
Тройник угловой 250/150-45		150	45	50	50	0.50
Тройник угловой 250/160-45		160	45	50	50	0.50
Тройник угловой 250/200-45		200	45	50	50	0.50
Тройник угловой 250/224-45		224	45	50	50	0.50
Тройник угловой 250-45		250	45	50	50	0.50
Тройник угловой 280/125-45		280	125	45	50	50
Тройник угловой 280/160-45	160		45	50	50	0.50
Тройник угловой 280/200-45	200		45	50	50	0.50
Тройник угловой 280/250-45	250		45	50	50	0.50
Тройник угловой 280-45	280		45	50	50	0.50

ТРОЙНИК УГЛОВОЙ

Наименование	d1, мм	d2, мм	α	l1, мм	l2, мм	p, мм
Тройник угловой 315/125-45	315	125	45	50	50	0.50
Тройник угловой 315/140-45		140	45	50	50	0.50
Тройник угловой 315/150-45		150	45	50	50	0.50
Тройник угловой 315/160-45		160	45	50	50	0.50
Тройник угловой 315/200-45		200	45	50	50	0.50
Тройник угловой 315/224-45		224	45	50	50	0.50
Тройник угловой 315/250-45		250	45	50	50	0.50
Тройник угловой 315/280-45		280	45	50	50	0.50
Тройник угловой 315-45	315	45	50	60	0.50	
Тройник угловой 355/125-45	355	125	45	60	50	0.50
Тройник угловой 355/150-45		150	45	60	50	0.50
Тройник угловой 355/160-45		160	45	60	50	0.50
Тройник угловой 355/200-45		200	45	60	50	0.50
Тройник угловой 355/224-45		224	45	60	50	0.50
Тройник угловой 355/250-45		250	45	60	50	0.50
Тройник угловой 355/280-45		280	45	60	50	0.50
Тройник угловой 355/315-45		315	45	60	60	0.50
Тройник угловой 355-45	355	45	60	60	0.50	
Тройник угловой 400/125	400	125	45	60	50	0.7
Тройник угловой 400/150		150	45	60	50	0.7
Тройник угловой 400/160		160	45	60	50	0.7
Тройник угловой 400/200		200	45	60	50	0.7
Тройник угловой 400/224		224	45	60	50	0.7
Тройник угловой 400/250		250	45	60	50	0.7
Тройник угловой 400/280		280	45	60	50	0.7
Тройник угловой 400/315		315	45	60	60	0.7
Тройник угловой 400/355	355	45	60	60	0.7	
Тройник угловой 400	400	45	60	60	0.7	
Тройник угловой 450/125-45	450	125	45	60	50	0.7
Тройник угловой 450/150-45		150	45	60	50	0.7
Тройник угловой 450/160-45		160	45	60	50	0.7
Тройник угловой 450/200-45		200	45	60	50	0.7
Тройник угловой 450/224-45		224	45	60	50	0.7
Тройник угловой 450/250-45		250	45	60	50	0.7
Тройник угловой 450/280-45		280	45	60	50	0.7
Тройник угловой 450/315-45		315	45	60	60	0.7
Тройник угловой 450/355-45	355	45	60	60	0.7	
Тройник угловой 450/400-45	400	45	60	60	0.7	
Тройник угловой 450-45	450	45	60	60	0.7	
Тройник угловой 500/125-45	500	125	45	80	50	0.7
Тройник угловой 500/150-45		150	45	80	50	0.7
Тройник угловой 500/160-45		160	45	80	50	0.7
Тройник угловой 500/200-45		200	45	80	50	0.7
Тройник угловой 500/224-45		224	45	80	50	0.7
Тройник угловой 500/250-45		250	45	80	50	0.7
Тройник угловой 500/280-45		280	45	80	50	0.7
Тройник угловой 500/315-45		315	45	80	50	0.7

ТРОЙНИК УГЛОВОЙ

Наименование	d1, мм	d2, мм	α	l1, мм	l2, мм	p, мм	
Тройник угловой 500/355-45	500	355	45	80	60	0.7	
Тройник угловой 500/400-45		400	45	80	60	0.7	
Тройник угловой 500/450-45		450	45	80	60	0.7	
Тройник угловой 500-45	560	500	45	80	80	0.7	
Тройник угловой 560/125-45		125	45	80	50	0.7	
Тройник угловой 560/150-45		150	45	80	50	0.7	
Тройник угловой 560/160-45		160	45	80	50	0.7	
Тройник угловой 560/200-45		200	45	80	50	0.7	
Тройник угловой 560/224-45		224	45	80	50	0.7	
Тройник угловой 560/250-45		250	45	80	50	0.7	
Тройник угловой 560/280-45		280	45	80	50	0.7	
Тройник угловой 560/315-45		315	45	80	50	0.7	
Тройник угловой 560/355-45		355	45	80	60	0.7	
Тройник угловой 560/400-45		560	400	45	80	60	0.7
Тройник угловой 560/450-45			450	45	80	60	0.7
Тройник угловой 560/500-45	500		45	80	80	0.7	
Тройник угловой 560-45	560		45	80	80	0.7	
Тройник угловой 600/224-45	600	224	45	80	50	0.7	
Тройник угловой 600/250-45		250	45	80	50	0.7	
Тройник угловой 600/315-45		315	45	80	50	0.7	
Тройник угловой 600/355-45		355	45	80	60	0.7	
Тройник угловой 600/400-45		400	45	80	60	0.7	
Тройник угловой 600/450-45		450	45	80	60	0.7	
Тройник угловой 600/500-45		500	45	80	80	0.7	
Тройник угловой 600/560-45		560	45	80	80	0.7	
Тройник угловой 600-45		600	45	80	80	0.7	
Тройник угловой 630/125-45		630	125	45	80	50	0.7
Тройник угловой 630/160-45			160	45	80	50	0.7
Тройник угловой 630/200-45			200	45	80	50	0.7
Тройник угловой 630/224-45	224		45	80	50	0.7	
Тройник угловой 630/250-45	250		45	80	50	0.7	
Тройник угловой 630/280-45	280		45	80	50	0.7	
Тройник угловой 630/315-45	315		45	80	50	0.7	
Тройник угловой 630/355-45	355		45	80	60	0.7	
Тройник угловой 630/400-45	400		45	80	60	0.7	
Тройник угловой 630/450-45	450		45	80	60	0.7	
Тройник угловой 630/500-45	500		45	80	80	0.7	
Тройник угловой 630/560-45	560		45	80	80	0.7	
Тройник угловой 630/600-45	600	45	80	80	0.7		
Тройник угловой 630-45	630	45	80	80	0.7		
Тройник угловой 710/125-45	710	125	45	80	50	0.7	
Тройник угловой 710/160-45		160	45	80	50	0.7	
Тройник угловой 710/200-45		200	45	80	50	0.7	
Тройник угловой 710/224-45		224	45	80	50	0.7	
Тройник угловой 710/250-45		250	45	80	50	0.7	
Тройник угловой 710/280-45		280	45	80	50	0.7	
Тройник угловой 710/315-45		315	45	80	50	0.7	
Тройник угловой 710/355-45		355	45	80	60	0.7	

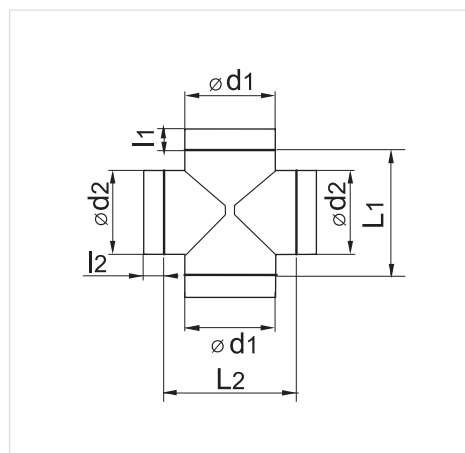
ТРОЙНИК УГЛОВОЙ

Наименование	d1, мм	d2, мм	α	l1, мм	l2, мм	p, мм
Тройник угловой 710/400-45	710	400	45	80	60	0.7
Тройник угловой 710/450-45		450	45	80	60	0.7
Тройник угловой 710/500-45		500	45	80	80	0.7
Тройник угловой 710/560-45		560	45	80	80	0.7
Тройник угловой 710/600-45		600	45	80	80	0.7
Тройник угловой 710/630-45		630	45	80	80	0.7
Тройник угловой 710-45		710	45	80	80	0.7
Тройник угловой 800/125-45	800	125	45	80	50	0.7
Тройник угловой 800/160-45		160	45	80	50	0.7
Тройник угловой 800/200-45		200	45	80	50	0.7
Тройник угловой 800/250-45		250	45	80	50	0.7
Тройник угловой 800/280-45		280	45	80	50	0.7
Тройник угловой 800/315-45		315	45	80	50	0.7
Тройник угловой 800/355-45		355	45	80	60	0.7
Тройник угловой 800/400-45		400	45	80	60	0.7
Тройник угловой 800/450-45		450	45	80	60	0.7
Тройник угловой 800/500-45		500	45	80	80	0.7
Тройник угловой 800/560-45		560	45	80	80	0.7
Тройник угловой 800/600-45		600	45	80	80	0.7
Тройник угловой 800/630-45		630	45	80	80	0.7
Тройник угловой 800/710-45		710	45	80	80	0.7
Тройник угловой 800-45	800	800	45	80	80	0.7
Тройник угловой 900/125-45	900	125	45	100	50	1
Тройник угловой 900/160-45		160	45	100	50	1
Тройник угловой 900/200-45		200	45	100	50	1
Тройник угловой 900/250-45		250	45	100	50	1
Тройник угловой 900/280-45		280	45	100	50	1
Тройник угловой 900/315-45		315	45	100	50	1
Тройник угловой 900/355-45		355	45	100	60	1
Тройник угловой 900/400-45		400	45	100	60	1
Тройник угловой 900/450-45		450	45	100	60	1
Тройник угловой 900/500-45		500	45	100	80	1
Тройник угловой 900/560-45		560	45	100	80	1
Тройник угловой 900/600-45		600	45	100	80	1
Тройник угловой 900/630-45		630	45	100	80	1
Тройник угловой 900/710-45		710	45	100	80	1
Тройник угловой 900/800-45	800	45	100	80	1	
Тройник угловой 900-45	900	900	45	100	100	1
Тройник угловой 1000/125-45	1000	125	45	100	50	1
Тройник угловой 1000/160-45		160	45	100	50	1
Тройник угловой 1000/200-45		200	45	100	50	1
Тройник угловой 1000/250-45		250	45	100	50	1
Тройник угловой 1000/280-45		280	45	100	50	1
Тройник угловой 1000/315-45		315	45	100	50	1
Тройник угловой 1000/355-45		355	45	100	60	1
Тройник угловой 1000/400-45		400	45	100	60	1
Тройник угловой 1000/450-45		450	45	100	60	1
Тройник угловой 1000/500-45		500	45	100	80	1

ТРОЙНИК УГЛОВОЙ

Наименование	d1, мм	d2, мм	α	l1, мм	l2, мм	p, мм
Тройник угловой 1000/560-45	1000	560	45	100	80	1
Тройник угловой 1000/600-45		600	45	100	80	1
Тройник угловой 1000/630-45		630	45	100	80	1
Тройник угловой 1000/710-45		710	45	100	80	1
Тройник угловой 1000/800-45		800	45	100	80	1
Тройник угловой 1000/900-45		900	45	100	100	1
Тройник угловой 1000-45		1000	45	100	100	1
Тройник угловой 1120/125-45	1120	125	45	100	50	1
Тройник угловой 1120/160-45		160	45	100	50	1
Тройник угловой 1120/200-45		200	45	100	50	1
Тройник угловой 1120/250-45		250	45	100	50	1
Тройник угловой 1120/280-45		280	45	100	50	1
Тройник угловой 1120/315-45		315	45	100	50	1
Тройник угловой 1120/355-45		355	45	100	60	1
Тройник угловой 1120/400-45		400	45	100	60	1
Тройник угловой 1120/450-45		450	45	100	60	1
Тройник угловой 1120/500-45		500	45	100	80	1
Тройник угловой 1120/560-45		560	45	100	80	1
Тройник угловой 1120/600-45		600	45	100	80	1
Тройник угловой 1120/630-45		630	45	100	80	1
Тройник угловой 1120/710-45		710	45	100	80	1
Тройник угловой 1120/800-45		800	45	100	80	1
Тройник угловой 1120/900-45		900	45	100	100	1
Тройник угловой 1120/1000-45		1000	45	100	100	1
Тройник угловой 1120-45	1120	45	100	100	1	
Тройник угловой 1250/125-45	1250	125	45	100	50	1
Тройник угловой 1250/160-45		160	45	100	50	1
Тройник угловой 1250/200-45		200	45	100	50	1
Тройник угловой 1250/250-45		250	45	100	50	1
Тройник угловой 1250/280-45		280	45	100	50	1
Тройник угловой 1250/315-45	1250	315	45	100	50	1
Тройник угловой 1250/355-45		355	45	100	60	1
Тройник угловой 1250/400-45		400	45	100	60	1
Тройник угловой 1250/450-45		450	45	100	60	1
Тройник угловой 1250/500-45		500	45	100	80	1
Тройник угловой 1250/560-45		560	45	100	80	1
Тройник угловой 1250/600-45		600	45	100	80	1
Тройник угловой 1250/630-45		630	45	100	80	1
Тройник угловой 1250/710-45		710	45	100	80	1
Тройник угловой 1250/800-45		800	45	100	80	1
Тройник угловой 1250/900-45		900	45	100	100	1
Тройник угловой 1250/1000-45		1000	45	100	100	1
Тройник угловой 1250/1120-45		1120	45	100	100	1
Тройник угловой 1250-45		1250	45	100	100	1

КРЕСТОВИНА



Наименование	d1, мм	d2, мм	l1, мм	l2, мм	L1, мм	L2, мм	p, мм
Крестовина 125	125	125	50	50	166	166	0.50
Крестовина 140/125	140	125	50	50	240	230	0.50
Крестовина 140		140	50	50	230	180	0.50
Крестовина 150/125	150	125	50	50	215	190	0.50
Крестовина 150		150	50	50	260	190	0.50
Крестовина 160/125	160	125	50	50	215	200	0.50
Крестовина 160/150		150	50	50	260	200	0.50
Крестовина 160		160	50	50	210	210	0.50
Крестовина 200/125	200	125	50	50	215	230	0.50
Крестовина 200/150		150	50	50	260	240	0.50
Крестовина 200/160		160	50	50	260	250	0.50
Крестовина 200		200	50	50	250	250	0.50
Крестовина 224/125	224	125	50	50	215	264	0.50
Крестовина 224/150		150	50	50	260	264	0.50
Крестовина 224/160		160	50	50	260	274	0.50
Крестовина 224/200		200	50	50	346	274	0.50
Крестовина 224		224	50	50	346	274	0.50
Крестовина 250/125	250	125	50	50	220	290	0.50
Крестовина 250/150		150	50	50	255	290	0.50
Крестовина 250/160		160	50	50	256	300	0.50
Крестовина 250/200		200	50	50	306	300	0.50
Крестовина 250/224		224	50	50	350	300	0.50
Крестовина 250		250	50	50	300	300	0.50
Крестовина 280/125	280	125	50	50	220	320	0.50
Крестовина 280/160		160	50	50	256	330	0.50
Крестовина 280/200		200	50	50	306	330	0.50
Крестовина 280/224		224	50	50	350	330	0.50
Крестовина 280/250		250	50	50	385	410	0.50
Крестовина 280		280	50	50	430	430	0.50
Крестовина 315/125	315	125	50	50	220	356	0.50
Крестовина 315/150		150	50	50	255	356	0.50

КРЕСТОВИНА

Наименование	d1, мм	d2, мм	l1, мм	l2, мм	L1, мм	L2, мм	p, мм
Крестовина 315/160	315	160	50	50	256	364	0.50
Крестовина 315/200		200	50	50	306	364	0.50
Крестовина 315/224		224	50	50	350	364	0.50
Крестовина 315/250		250	50	50	350	364	0.50
Крестовина 315/280		280	50	50	435	470	0.50
Крестовина 315		315	50	50	364	364	0.50
Крестовина 355/125	355	125	60	50	220	396	0.50
Крестовина 355/150		150	60	50	255	396	0.50
Крестовина 355/160		160	60	50	256	406	0.50
Крестовина 355/200		200	60	50	306	406	0.50
Крестовина 355/224		224	60	50	350	406	0.50
Крестовина 355/250		250	60	50	350	406	0.50
Крестовина 355/280		280	60	50	435	490	0.50
Крестовина 355/315		315	60	50	470	510	0.50
Крестовина 355	355	60	60	530	530	0.50	
Крестовина 400/125	400	125	60	50	225	440	0.7
Крестовина 400/150		150	60	50	255	440	0.7
Крестовина 400/160		160	60	50	266	450	0.7
Крестовина 400/200		200	60	50	300	450	0.7
Крестовина 400/224		224	60	50	350	450	0.7
Крестовина 400/250		250	60	50	350	450	0.7
Крестовина 400/280		280	60	50	435	550	0.7
Крестовина 400/315		315	60	50	415	450	0.7
Крестовина 400/355		355	60	60	470	450	0.7
Крестовина 400		400	60	60	510	450	0.7
Крестовина 450/125	450	125	60	50	225	490	0.7
Крестовина 450/160		160	60	50	266	500	0.7
Крестовина 450/200		200	60	50	300	500	0.7
Крестовина 450/224		224	60	50	350	500	0.7
Крестовина 450/250		250	60	50	350	500	0.7
Крестовина 450/280		280	60	50	435	600	0.7
Крестовина 450/315		315	60	50	415	500	0.7
Крестовина 450/355		355	60	60	525	620	0.7
Крестовина 450/400		400	60	60	510	500	0.7
Крестовина 450		450	60	60	620	620	0.7
Крестовина 500/125	500	125	80	50	225	540	0.7
Крестовина 500/160		160	80	50	266	550	0.7
Крестовина 500/200		200	80	50	300	550	0.7
Крестовина 500/224		224	80	50	350	550	0.7
Крестовина 500/250		250	80	50	350	550	0.7
Крестовина 500/315		315	80	50	415	550	0.7
Крестовина 500/355		355	80	60	470	550	0.7
Крестовина 500/400		400	80	60	510	550	0.7
Крестовина 500/450		450	80	60	615	710	0.7
Крестовина 500		500	80	80	680	680	0.7
Крестовина 560/200	560	200	80	50	300	610	0.7
Крестовина 560/224		224	80	50	350	610	0.7

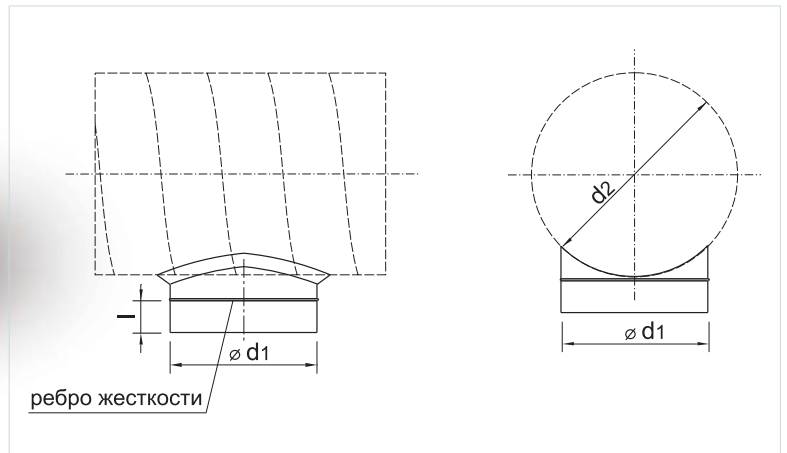
КРЕСТОВИНА

Наименование	d1, мм	d2, мм	l1, мм	l2, мм	L1, мм	L2, мм	p, мм
Крестовина 560/250	560	250	80	50	350	610	0.7
Крестовина 560/315		315	80	60	415	610	0.7
Крестовина 560/355		355	80	60	520	730	0.7
Крестовина 560/400		400	80	60	510	610	0.7
Крестовина 560/450		450	80	60	615	730	0.7
Крестовина 560/500		500	80	80	670	740	0.7
Крестовина 560		560	80	80	730	740	0.7
Крестовина 600/250	600	250	80	50	350	650	0.7
Крестовина 600/315		315	80	50	415	650	0.7
Крестовина 600/355		355	80	60	510	650	0.7
Крестовина 600/400		400	80	60	510	650	0.7
Крестовина 600/450		450	80	60	615	770	0.7
Крестовина 600/500		500	80	80	670	780	0.7
Крестовина 600/560		560	80	80	730	780	0.7
Крестовина 600	600	80	80	770	780	0.7	
Крестовина 630/315	630	315	80	50	415	680	0.7
Крестовина 630/355		355	80	60	530	800	0.7
Крестовина 630/400		400	80	60	510	680	0.7
Крестовина 630/450		450	80	60	625	800	0.7
Крестовина 630/500		500	80	80	680	810	0.7
Крестовина 630/560		560	80	80	740	810	0.7
Крестовина 630/600		600	80	80	780	810	0.7
Крестовина 630	630	80	80	810	810	0.7	
Крестовина 710/315	710	315	80	50	530	860	0.7
Крестовина 710/355		355	80	60	580	880	0.7
Крестовина 710/400		400	80	60	625	880	0.7
Крестовина 710/450		450	80	60	675	880	0.7
Крестовина 710/500		500	80	80	730	890	0.7
Крестовина 710/560		560	80	80	790	890	0.7
Крестовина 710/600		600	80	80	830	890	0.7
Крестовина 710/630	630	80	80	860	890	0.7	
Крестовина 710	710	80	80	940	890	0.7	
Крестовина 800/315	800	315	80	50	530	950	0.7
Крестовина 800/355		355	80	60	580	970	0.7
Крестовина 800/400		400	80	60	625	970	0.7
Крестовина 800/450		450	80	60	675	970	0.7
Крестовина 800/500		500	80	80	730	980	0.7
Крестовина 800/560		560	80	80	790	980	0.7
Крестовина 800/600		600	80	80	830	980	0.7
Крестовина 800/630	630	80	80	860	980	0.7	
Крестовина 800/710	710	80	80	940	980	0.7	
Крестовина 800	800	80	80	1030	980	0.7	
Крестовина 900/400	900	400	100	60	625	1070	1
Крестовина 900/450		450	100	60	675	1070	1
Крестовина 900/500		500	100	80	730	1080	1
Крестовина 900/560		560	100	80	790	1080	1
Крестовина 900/600		600	100	80	830	1080	1

КРЕСТОВИНА

Наименование	d1, мм	d2, мм	l1, мм	l2, мм	L1, мм	L2, мм	p, мм
Крестовина 900/630	900	630	100	80	860	1080	1
Крестовина 900/710		710	100	80	940	1080	1
Крестовина 900/800		800	100	80	1030	1080	1
Крестовина 900		900	100	100	1150	1080	1
Крестовина 1000/500	1000	500	100	80	730	1180	1
Крестовина 1000/560		560	100	80	790	1180	1
Крестовина 1000/600		600	100	80	830	1180	1
Крестовина 1000/630		630	100	80	860	1180	1
Крестовина 1000/710		710	100	80	940	1180	1
Крестовина 1000/800		800	100	80	1030	1180	1
Крестовина 1000/900		900	100	100	4450	1180	1
Крестовина 1000		1000	100	100	1250	1180	1
Крестовина 1250/560	1250	560	100	80	790	1430	1
Крестовина 1250/600		600	100	80	830	1430	1
Крестовина 1250/630		630	100	80	860	1430	1
Крестовина 1250/710		710	100	80	940	1430	1
Крестовина 1250/800		800	100	80	1030	1430	1
Крестовина 1250/900		900	100	100	1150	1430	1
Крестовина 1250/1000		1000	100	100	1250	1430	1

ВРЕЗКА



Наименование	d1, мм	d2, мм	l, мм	p, мм
Врезка 125/125	125	125	50	0.50
Врезка 150/125		150	50	0.50
Врезка 160/125		160	50	0.50
Врезка 200/140		200	50	0.50
Врезка 224/125		224	50	0.50
Врезка 250/125		250	50	0.50
Врезка 315/125		315	50	0.50
Врезка 355/125		355	60	0.50
Врезка 400/125	150	400	60	0.50
Врезка 150/150		150	50	0.50
Врезка 160/150		160	50	0.50
Врезка 200/150		200	50	0.50
Врезка 224/150		224	50	0.50
Врезка 250/150		250	50	0.50
Врезка 315/150		315	50	0.50
Врезка 355/150		355	60	0.50
Врезка 400/150	160	400	60	0.50
Врезка 160/160		160	50	0.50
Врезка 200/160		200	50	0.50
Врезка 224/160		224	50	0.50
Врезка 250/160		250	50	0.50
Врезка 315/160		315	50	0.50
Врезка 355/160		355	60	0.50
Врезка 400/160		400	60	0.50
Врезка 200/200	200	200	50	0.50
Врезка 224/200		224	50	0.50
Врезка 250/200		250	50	0.50
Врезка 315/200		315	50	0.50
Врезка 355/200		355	60	0.50
Врезка 400/200		400	60	0.50
Врезка 450/200		450	60	0.50

ВРЕЗКА В ПРЯМОЙ УЧАСТОК ВОЗДУХОВОДА

Наименование	d1, мм	d2, мм	l, мм	p, мм	
Врезка 500/200	200	500	60	0.50	
Врезка 224/224		224	50	0.50	
Врезка 250/224		250	50	0.50	
Врезка 315/224		315	50	0.50	
Врезка 355/224		224	355	60	0.50
Врезка 400/224			400	60	0.50
Врезка 450/224			450	60	0.50
Врезка 500/224			500	60	0.50
Врезка 250/250	250	250	50	0.50	
Врезка 315/250		315	50	0.50	
Врезка 355/250		355	60	0.50	
Врезка 400/250		400	60	0.50	
Врезка 450/250		450	60	0.50	
Врезка 500/250		500	80	0.50	
Врезка 560/250		560	80	0.50	
Врезка 315/315		315	315	50	0.50
Врезка 355/315	355		60	0.50	
Врезка 400/315	400		60	0.50	
Врезка 450/315	450		60	0.50	
Врезка 500/315	500		80	0.50	
Врезка 560/315	560		80	0.50	
Врезка 600/315	600		80	0.50	
Врезка 355/355	355		355	60	0.50
Врезка 400/355		400	60	0.50	
Врезка 450/355		450	60	0.50	
Врезка 500/355		500	80	0.50	
Врезка 560/355		560	80	0.50	
Врезка 600/355		600	80	0.50	
Врезка 630/355		630	80	0.50	
Врезка 400/400		400	400	60	0.7
Врезка 450/400	450		60	0.7	
Врезка 500/400	500		80	0.7	
Врезка 560/400	560		80	0.7	
Врезка 600/400	600		80	0.7	
Врезка 630/400	630		80	0.7	
Врезка 710/400	710		80	0.7	
Врезка 800/400	800		80	0.7	
Врезка 450/450	450	450	60	0.7	
Врезка 500/450		500	80	0.7	
Врезка 560/450		560	80	0.7	
Врезка 600/450		600	80	0.7	

ВРЕЗКА В ПРЯМОЙ УЧАСТОК ВОЗДУХОВОДА

Наименование	d1, мм	d2, мм	l, мм	p, мм
Врезка 630/450	450	630	80	0.7
Врезка 710/450		710	80	0.7
Врезка 800/450		800	80	0.7
Врезка 500/500		500	80	0.7
Врезка 560/500	500	560	80	0.7
Врезка 600/500		600	80	0.7
Врезка 630/500		630	80	0.7
Врезка 710/500		710	80	0.7
Врезка 800/500	560	800	80	0.7
Врезка 560/560		560	80	0.7
Врезка 600/560		600	80	0.7
Врезка 630/560		630	80	0.7
Врезка 710/560		710	80	0.7
Врезка 800/560		800	80	0.7
Врезка 900/560		900	100	0.7
Врезка 1000/560		1000	100	0.7
Врезка 600/600	600	600	80	0.7
Врезка 630/600		630	80	0.7
Врезка 710/600		710	80	0.7
Врезка 800/600		800	80	0.7
Врезка 900/600		900	100	0.7
Врезка 1000/600		1000	100	0.7
Врезка 630/630	630	630	80	0.7
Врезка 710/630		710	80	0.7
Врезка 800/630		800	80	0.7
Врезка 900/630		900	80	0.7
Врезка 1000/630		1000	100	0.7
Врезка 1250/630	710	1250	100	0.7
Врезка 710/710		710	80	0.7
Врезка 800/710		800	80	0.7
Врезка 900/710		900	100	0.7
Врезка 1000/710		1000	100	0.7
Врезка 1250/710		1250	100	0.7
Врезка 800/800		800	800	80
Врезка 900/800	900		100	0.7
Врезка 1000/800	1000		100	0.7
Врезка 1250/800	1250		100	0.7
Врезка 900/900	900	900	100	1
Врезка 1000/900		1000	100	1
Врезка 1250/900		1250	100	1
Врезка 1000/1000		1000	1000	100
Врезка 1250/1000	1250		100	1
Врезка 1250/1120	1120		100	1
Врезка 1250/1250	1250	1250	100	1



Для заметок

Для заметок



Для заметок

ВЕНТИЛЯЦИОННЫЕ СИСТЕМЫ

www.ventilation-system.com

Спирально-навивные
воздуховоды



Информация, представленная в каталоге, носит информационный характер.

ВЕНТС оставляет за собой исключительное право вносить любые изменения в конструкцию, дизайн, спецификацию, менять комплектующие в производимой продукции в любое время без предварительного предупреждения для улучшения качества выпускаемой продукции и дальнейшего развития производства.

06/2014

